

芯片概述:

PL51A003 系列是带 ADC 功能集成真 EEPROM 的微控制器，内置高性能单周期 ET8051 内核。该系列芯片具有多达 22 个双向通用 I/O，支持 16 个中断源（包括 2 个外部中断），具有 4 个中断优先级。

为了提高可靠性和降低成本，芯片内置可靠的看门狗定时器（WDT）、低电压检测（LPD）、低电压复位（LVR）功能模块。优秀的抗干扰和 ESD 保护，确保单片机能够在恶劣的电磁干扰环境下可靠地运行。

芯片内部集成高频、低频振荡器，具有在不同工作模式之间动态切换的能力，从而优化微控制器的操作并且减少功耗。

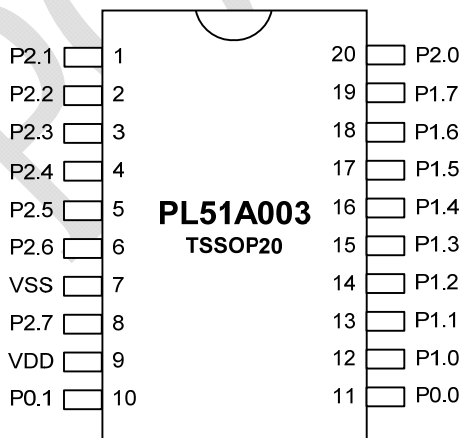
为了减少功耗，芯片可以工作在三种低功耗模式下：绿色 IDLE 模式、停止 STOP 模式和睡眠 SLEEP 模式；在低功耗模式下，支持键盘快速唤醒。

芯片内建完整的 UART0、UART1、SPI 及 I2C 接口，为设计者提供一个与外部硬件通信的接口。

在存储器方面，除了 16K 字节的 Flash 程序存储器，还包含一个 256 字节的 RAM 数据存储器、1K 字节的 XRAM 数据存储器和 256 字节的 EEPROM 存储器。可配置程序区、数据区读出控制权限，同时程序区代码加密扰码存储，高安全级别地保护用户程序及数据。

支持在芯片编程 ICP 功能，用户可在应用板上直接升级程序区和数据区代码。支持在芯片调试 ICD 功能，用户可在应用板上直接调试程序。

为了方便用户使用，聚元微提供在线调试烧写器和脱机批量烧录器。



Key Features:

- 1T增强型ET8051内核
- 内置16K字节Flash
- 内置256字节真EEPROM
- 工作频率@工作电压：
~12MHz@2.4~5.5V
- 工作温度：-25℃~+125℃
- 支持晶振、内部32KHz RC振荡、可配置动态自Trim的内部高精度RC振荡（4/8/12MHz, ±2%@25℃）、外部时钟输入
- 可编程系统时钟
- 最多22个双向通用I/O口
- 16个中断源，4级中断
- 8个键盘Keyboard中断
- 2个外部中断
- 支持上电复位POR/低电压复位LVR/低电压检测LPD
- 3个16位定时器/计数器
- 6路12位PWM：PWM0/1/2/3/4/5
- 3路死区波形发生器DBW
- 内置可预分频的看门狗WDT
- 支持UART0&1/SPI/I2C接口
- 集成模拟比较器ACMP
- 集成最多16通道11位ADC
- 多种工作模式：正常Normal模式、绿色IDLE模式、停止STOP模式和睡眠SLEEP模式
- 支持在线编程ICP&在线调试ICD
- 封装形式: 24/20/16/8管脚
- 高安全级别的存储器权限控制
- Flash程序区：40年，10万次
- EEPROM数据区：40年，50万次

Applications:

- 智能家居，智能LED调光调色
- 鼠标、键盘和游戏控制器
- 遥控装置
- 电磁炉、微波炉、洗衣机、洗碗机、冰箱、空调、玩具等



产品选型

产品型号	封装	程序 Flash	数据 EEPROM	RAM	Timer	PWM	Freq @Voltage	I/O	接口 UART/SPI/I2C			ACMP	T.S.	ADC	
PL51A003B24	SSOP24	16K	256	256+1K	3	6+1	~12M@2.4~5.5V	22	2	1	1	1	1	16	
PL51A003N24	QFN24														
PL51A003T20	TSSOP20	16K	256	256+1K	3	6+1		18	2	1	1	1	1	1	16
PL51A003N20	QFN20														
PL51A003S16	SOP16	16K	256	256+1K	3	6+1		14	1	1	1	1	1	1	9
PL51A003S8	SOP8	16K	256	256+1K	3	4		6	1	0	0	1	1	1	6

注: *1: 模拟比较器 ACMP 源, 仅在 CMP1 和 INTVREF (1.2V) 之间;

*2: 数据区为真 EEPROM;

目录

芯片概述:	1
产品选型	2
目录	3
1 概述	9
2 特性	10
3 快速参考数据	11
4 引脚配置	12
4.1 引脚图 (24 脚)	12
4.2 引脚图 (20 脚)	13
4.3 引脚图 (16 脚)	14
4.4 引脚图 (8 脚)	14
4.5 引脚说明	15
4.6 术语和符号约定	16
5 模块框图	17
6 存储单元	18
6.1 程序存储器	18
6.2 外部数据存储器	18
6.3 数据指针寄存器	18
6.4 内部数据存储器	19
7 特殊功能寄存器	20
7.1 特殊功能寄存器的位置	20
7.2 特殊功能寄存器复位值	21
7.3 特殊功能寄存器的定义	25
7.3.1 累加器-ACC	25
7.3.2 B寄存器-B	25
7.3.3 程序状态寄存器-PSW	25
7.3.4 堆栈-SP	26
7.3.5 数据指针-DPH, DPL	26
7.3.6 时钟控制-CKCON	26
7.3.7 定时访问-TA	27
7.3.8 软复位-SRST	27
8 增强型CPU	28
9 系统时钟	29
9.1 概述	29
9.2 时钟定义	29
9.3 晶振和陶瓷振荡器	30
9.4 内部 4/8/12MHz RC振荡器	31
9.5 外部时钟	31
9.6 内部 32KHz时钟	31
9.7 系统时钟输出	31
9.8 寄存器定义	31
9.8.1 系统时钟预分频-SCKCON	31

10	复位	33
10.1	概述	33
10.2	上电复位POR	33
10.3	低电压复位LVR	34
10.4	低电压检测LPD	34
10.5	外部复位RSTB	34
10.6	硬件看门狗复位	34
10.7	寄存器定义	34
10.7.1	复位控制-RSTCON	34
11	省电模式	36
11.1	概述	36
11.2	空闲模式	36
11.3	停止模式	36
11.4	睡眠模式	37
11.5	寄存器定义	37
11.5.1	电源控制-PCON	37
12	中断	39
12.1	概述	39
12.2	中断源	39
12.3	中断优先级	41
12.4	中断响应时间	42
12.5	中断输入	42
12.6	寄存器定义	43
12.6.1	中断允许寄存器0-IE0	43
12.6.2	中断允许寄存器1-IE1	44
12.6.3	中断请求控制寄存器-IRCON	45
12.6.4	中断优先级寄存器0-IP0	45
12.6.5	高中断优先级寄存器0-IP0H	45
12.6.6	中断优先级寄存器1-IP1	46
12.6.7	高中断优先级寄存器1-IP1H	46
13	外部中断	47
14	键盘接口	48
14.1	寄存器定义	48
14.1.1	键盘中断控制寄存器-KBCON	48
15	I/O 端口	49
15.1	概述	49
15.2	端口配置	49
15.3	模拟功能端口	50
15.4	端口读-改-写	50
15.5	端口功能复用	51
15.6	寄存器定义	52
15.6.1	P0 数据寄存器-P0	52
15.6.2	P0 控制寄存器-P0M0/P0M1	52
15.6.3	P1 数据寄存器-P1	52
15.6.4	P1 控制寄存器-P1M0/P1M1	52
15.6.5	P2 数据寄存器-P2	53
15.6.6	P2 控制寄存器-P2M0/P2M1	53
15.6.7	PORT上下拉电阻及模拟端口切换寄存器-PRASW	53
15.6.8	模拟端口切换寄存器-P1ASW/P2ASW	53

15.6.9	端口移位寄存器0-PSFT0	54
15.6.10	端口移位寄存器1-PSFT1	54
16	定时器0和定时器1	55
16.1	概述	55
16.2	模式0和模式1	55
16.3	模式2	55
16.4	模式3	56
16.5	寄存器定义	56
16.5.1	定时器/计数器控制寄存器-TCON	56
16.5.2	定时器/计数器模式寄存器-TMOD	57
16.5.3	定时器时钟预分频寄存器-TCKCON	58
16.5.4	定时器0数据寄存器-TH0/TL0	59
16.5.5	定时器1数据寄存器-TH1/TL1	59
17	定时器2	60
17.1	概述	60
17.2	定时器2功能	60
17.2.1	定时器2模式	60
17.2.2	定时器2重载模式	60
17.3	比较功能	61
17.3.1	比较模式0	61
17.3.2	比较模式1	61
17.4	捕获功能	62
17.4.1	捕获模式0	63
17.4.2	捕获模式1	63
17.5	PWM功能	63
17.6	寄存器定义	63
17.6.1	定时器2控制寄存器-T2CON	63
17.6.2	定时器2模式寄存器-T2MOD	64
17.6.3	定时器2比较/重载/捕获/PWM寄存器-CRCH/CRCL	65
17.6.4	定时器2数据寄存器-TH2/TL2	65
18	脉冲宽度调制PWM0/1/2/3/4/5	66
18.1	概述	66
18.2	寄存器定义	68
18.2.1	PWM控制寄存器-PWMEN	68
18.2.2	PWM控制寄存器-PWM0CON	68
18.2.3	PWM控制寄存器-PWM1CON	68
18.2.4	PWM控制寄存器-PWM2CON	69
18.2.5	PWM0周期寄存器-PWM0PH/PWM0PL	70
18.2.6	PWM0占空比寄存器-PWM0DH/PWM0DL	70
18.2.7	PWM1周期寄存器-PWM1PH/PWM1PL	70
18.2.8	PWM1占空比寄存器-PWM1DH/PWM1DL	70
18.2.9	PWM2周期寄存器-PWM2PH/PWM2PL	71
18.2.10	PWM2占空比寄存器-PWM2DH/PWM2DL	71
18.2.11	PWM3占空比寄存器-PWM3DH/PWM3DL	71
18.2.12	PWM4占空比寄存器-PWM4DH/PWM4DL	71
18.2.13	PWM5占空比寄存器-PWM5DH/PWM5DL	72
19	看门狗定时器WDT	73
19.1	寄存器定义	73
19.1.1	WDT控制寄存器-WDTCON	73
20	死区波形发生器DBW0/1/2	75

20.1	概述	75
20.2	基本操作	75
20.3	死区控制	75
20.4	自动关断	77
20.5	DBW配置	77
20.6	寄存器定义	78
20.6.1	DBW死区控制寄存器0-DBWDB0	78
20.6.2	DBW死区控制寄存器1-DBWDB1	78
20.6.3	DBW控制寄存器-DBWCON0	79
20.6.4	DBW控制寄存器-DBW0CON1	79
20.6.5	DBW控制寄存器-DBW0CON2	80
20.6.6	DBW控制寄存器-DBW1CON1	81
20.6.7	DBW控制寄存器-DBW1CON2	82
20.6.8	DBW控制寄存器-DBW2CON0	82
20.6.9	DBW控制寄存器-DBW2CON1	83
20.6.10	DBW控制寄存器-DBW2CON2	83
21	蜂鸣器BEEPER.....	85
21.1	概述	85
21.2	寄存器定义	85
21.2.1	蜂鸣器控制寄存器-BEEPER	85
22	UART0.....	86
22.1	模式0	86
22.2	模式1	86
22.3	模式2	86
22.4	模式3	86
22.5	波特率	87
22.6	串口0多机通讯	87
22.7	寄存器定义	87
22.7.1	串口0控制寄存器-S0CON	87
22.7.2	串口0数据缓存-S0BUF	88
22.7.3	串口0波特率寄存器-S0BDH/S0BDL	88
23	UART1.....	90
23.1	模式1	90
23.2	模式2	90
23.3	波特率	90
23.4	串口1多机通讯	91
23.5	寄存器定义	91
23.5.1	串口1控制寄存器-S1CON	91
23.5.2	串口1数据缓存-S1BUF	92
23.5.3	串口1波特率寄存器-S1BDH/S1BDL	92
24	SPI.....	93
24.1	SPI接口	93
24.2	SPI传输	93
24.3	寄存器定义	96
24.3.1	SPI状态寄存器-SPSTA	96
24.3.2	SPI控制器寄存器-SPCON	96
24.3.3	SPI数据寄存器-SPDAT	97
25	I2C	98
25.1	I2C接口	98
25.2	I2C总线通信	98

25.3	寄存器定义.....	99
25.3.1	I2C状态寄存器-I2CSTA.....	99
25.3.2	I2C控制寄存器-I2CCON.....	99
25.3.3	I2C地址寄存器-I2CADR.....	100
25.3.4	I2C数据寄存器-I2CDAT.....	101
26	ADC&TSC.....	102
26.1	概述.....	102
26.1.1	ADC操作.....	103
26.1.2	ADC中断.....	103
26.1.3	ADC工作模式.....	103
26.2	寄存器定义.....	104
26.2.1	ADC寄存器地址映射表.....	104
26.2.2	ADC数据寄存器-ADDATL.....	104
26.2.3	ADC数据寄存器-ADDATH.....	105
26.2.4	ADC数据直接输出-ADOUTL.....	105
26.2.5	ADC数据直接输出-ADOUTH.....	105
26.2.6	ADC选择寄存器-ADCHS0.....	105
26.2.7	ADC选择寄存器-ADCHS1.....	105
26.2.8	ADC控制寄存器-ADCON0.....	106
26.2.9	ADC控制寄存器-ADCON1.....	106
26.2.10	ADC控制寄存器-ADCON2.....	107
26.2.11	ADC状态寄存器-ADSTA.....	108
26.2.12	ADC状态寄存器-ADC Sof.....	109
26.2.13	ADC唤醒阈值寄存器-ADWKLO.....	109
26.2.14	ADC唤醒阈值寄存器-ADWKHO.....	110
26.2.15	ADC唤醒阈值寄存器-ADWKLI.....	110
26.2.16	ADC唤醒阈值寄存器-ADWKHI.....	110
27	AUX控制寄存器.....	111
27.1	概述.....	111
27.2	寄存器定义.....	111
27.2.1	AUX控制寄存器-AUXCON.....	111
28	模拟比较器.....	112
28.1	概述.....	112
28.2	寄存器定义.....	112
28.2.1	比较器控制寄存器0-CMPCON0.....	112
28.2.2	比较器控制寄存器1-CMPCON1.....	113
29	FLASH & EEPROM.....	115
29.1	存储器加密.....	115
29.2	寄存器定义.....	115
29.2.1	EEPROM控制寄存器-EECON.....	115
30	在线烧录ICP.....	117
30.1	概述.....	117
31	在线调试ICD.....	118
31.1	概述.....	118
32	配置选项.....	119
33	电气特性.....	121
33.1	极限参数.....	121

33.2	直流电气特性.....	121
33.3	交流电气特性.....	122
33.3.1	外部时钟特性.....	122
33.3.2	内部RC振荡特性.....	122
33.3.3	晶体振荡器/陶瓷振荡器特性.....	122
33.4	比较器电气特性.....	122
34	典型应用.....	123
34.1	智能照明应用.....	123
35	封装尺寸.....	124
35.1	SSOP24 封装.....	124
35.2	QFN24 封装.....	125
35.3	TSSOP20 封装.....	126
35.4	QFN20 封装.....	127
35.5	SOP16 封装.....	128
35.6	SOP8 封装.....	129
36	订购信息.....	130
37	文档修改记录.....	131
38	注意事项.....	131

1 概述

PL51A003 系列带 ADC 功能真 EEPROM 的微控制器，内置高性能单周期 ET8051 内核。该系列芯片具有多达 22 个双向通用 I/O，支持 16 个中断源（包括 2 个外部中断），具有 4 个中断优先级。

为了提高系统可靠性和降低成本，芯片内置可靠的看门狗定时器（WDT）、低电压检测（LPD）、低电压复位（LVR）功能模块。优秀的抗干扰和 ESD 保护，确保单片机能够在恶劣的电磁干扰环境下可靠地运行。

芯片内部集成高频、低频振荡器，具有在不同工作模式之间动态切换的能力，从而优化微控制器的操作并且减少功耗。

为了减少功耗，芯片可以工作在三种低功耗模式下：绿色 IDLE 模式、停止 STOP 模式和睡眠 SLEEP 模式；在低功耗模式下，支持键盘快速唤醒。

芯片内建完整的 UART0、UART1、SPI 及 I2C 接口，为设计者提供一个与外部硬件

通信的接口。

在存储器方面，除了 16K 字节的 Flash 程序存储器，还包含一个 256 字节的 RAM 数据存储器、1K 字节的 XRAM 数据存储器和 256 字节的 EEPROM 存储器。

可配置程序区、数据区读出控制权限，同时程序区代码加密扰码存储，高安全级别地保护用户程序及数据。

支持在芯片编程 ICP 功能，用户可在应用板上直接升级程序区和数据区代码。

支持在芯片调试 ICD 功能，用户可在应用板上直接调试程序，方便客户编程。

为了方便用户使用，聚元微提供在线调试烧写器和脱机批量烧录器。

该系列的微控制器可以广泛的应用于各种产品中，例如无线鼠标、无线键盘、游戏控制、射频远程控制，电磁炉、微波炉、洗衣机、烘干机等家用电器。

2 特性

基本特征

- ◇ 单周期 8 位 ET8051 CPU 内核
- ◇ 工作频率@工作电压:
 - ✓ ~12MHz@2.4~5.5V
- ◇ 振荡器类型
 - ✓ 外部晶振: 400KHz to 12MHz
 - ✓ 内部 RC 振荡器: 4/8/12MHz (±2%@25°C) 和 32KHz
- ◇ 外部时钟: 400KHz to 12MHz
- ◇ 多达 22 个双向通用 I/O 口
 - ✓ 作为输入时, 可配置上拉/下拉电阻
 - ✓ 推挽输出驱动能力: 20mA (@5V, 总电流<100mA)
- ◇ 工作温度: -25°C to +125°C

周边特性

- ◇ 16 个中断源具有 4 个中断优先级
 - ✓ 2 个外部中断: INT0B 和 INT1B (高低电平、边沿唤醒)
 - ✓ T0&T1 溢出中断
 - ✓ T2 溢出、重载、比较/捕获中断
 - ✓ UART0、UART1 收发中断
 - ✓ EEPROM 写结束中断
 - ✓ 模拟比较器中断
 - ✓ 键盘中断
 - ✓ SPI 中断
 - ✓ I2C 中断
 - ✓ ADC 转换结束中断
 - ✓ LPD 中断
- ◇ 与 8051 类似的 Timer 0 & 1
- ◇ 与 8052 类似的 Timer 2, 具有比较捕获单元
- ◇ 6 个 12 位的 PWM: PWM0/1/2/3/4/5
 - ✓ PWM0/3 共用 1 组周期寄存器和控制寄存器
 - ✓ PWM1/4 共用 1 组周期寄存器和控制寄存器
 - ✓ PWM2/5 共用 1 组周期寄存器和控制寄存器
- ◇ 4 种输出模式: 标准、中心对齐、寄存器匹配时电平置 1 和翻转
- ◇ 3 路死区波形发生器 DBW
 - ✓ 上升沿、下降沿死区控制
 - ✓ 多个信号源选择
- ◇ BEEPER: 1/2/4 KHz
- ◇ 看门狗定时器 WDT: 具有可配置预分频系数
- ◇ 支持上电复位 POR、低电压复位 LVR、低电压检测 LPD
- ◇ 8 个可配置的低电压复位阈值电平
 - ✓ 1.2/1.5/1.8/2.1/2.4/2.7/3.7/4.3V
- ◇ 8 个可配置的低电压检测阈值电平
 - ✓ 1.2/1.5/1.8/2.1/2.4/2.7/3.7/4.3V
- ◇ UART0/UART1/SPI/I2C 接口
- ◇ ADC
 - ✓ 11 位
 - ✓ 高达 16 通道
 - ✓ 支持 2 种模式: 扫描和连续转换
 - ✓ 支持外部输入参考电压
- ◇ 寄存器定时访问 (TA) 保护
- ◇ 可编程系统时钟
- ◇ 多种工作模式: 正常 Normal、空闲 Idle、停止 Stop、睡眠 Sleep
- ◇ 16 位定时器/计数器
- ◇ 模拟比较器 (ACMP)

- ◇ 支持在线编程 (ICP)
- ◇ 支持在线调试 (ICD)
- ◇ ESD: >4KV(HBM)
- ◇ EFT: >4KV
- ◇ 封装类型
 - ✓ SSOP24/QFN24
 - ✓ TSSOP20/QFN20
 - ✓ SOP16/SOP8

存储器

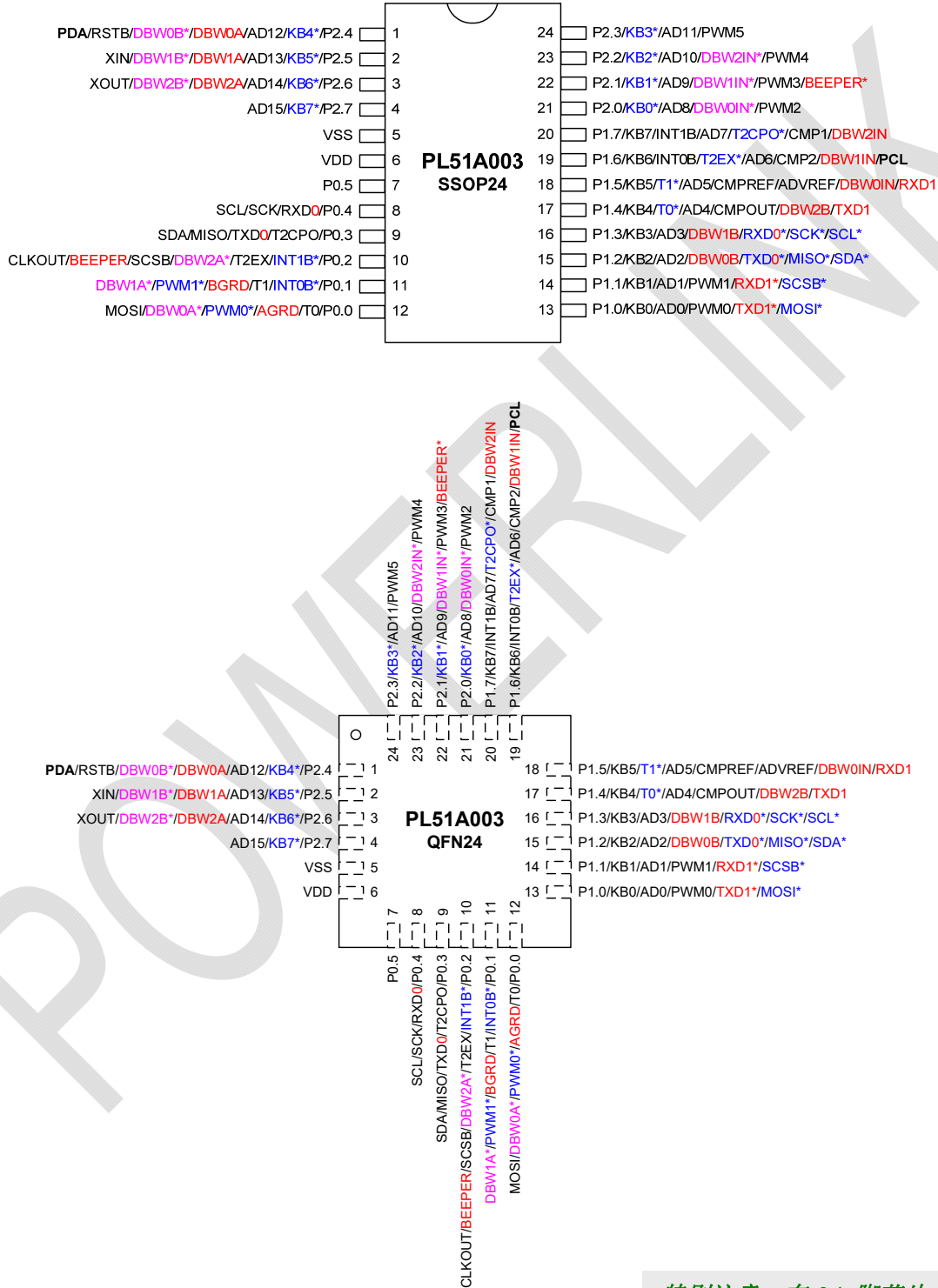
- ◇ 16K 字节 Flash 程序区
- ◇ 256 字节 EEPROM 数据区 (支持字节/页操作, 64 字节/页)
- ◇ 256 字节内置 IRAM
- ◇ 1K 字节内置 XRAM
- ◇ 存储器编程权限控制
- ◇ 数据可擦写次数: 在 25°C 的条件下, Flash 可以重复擦写 10 万次, EEPROM 可以重复擦写 50 万次
- ◇ 数据可保存时间: 在 25°C 的条件下, 数据可以保存 40 年

3 快速参考数据

参数	值	单位
最小工作电压	2.4	V
工作温度范围	-25 to +125	°C
内部 RC 振荡器频率	4/8/12	MHz
内部 RC 振荡器精度 @ 25°C	±2	%
推挽输出驱动能力 @ 5V	20	mA
推挽输出驱动能力 @ 3.3V	10	mA
全芯片推挽输出驱动最大能力	<100	mA
静态电流 @ Sleep 模式	3	uA

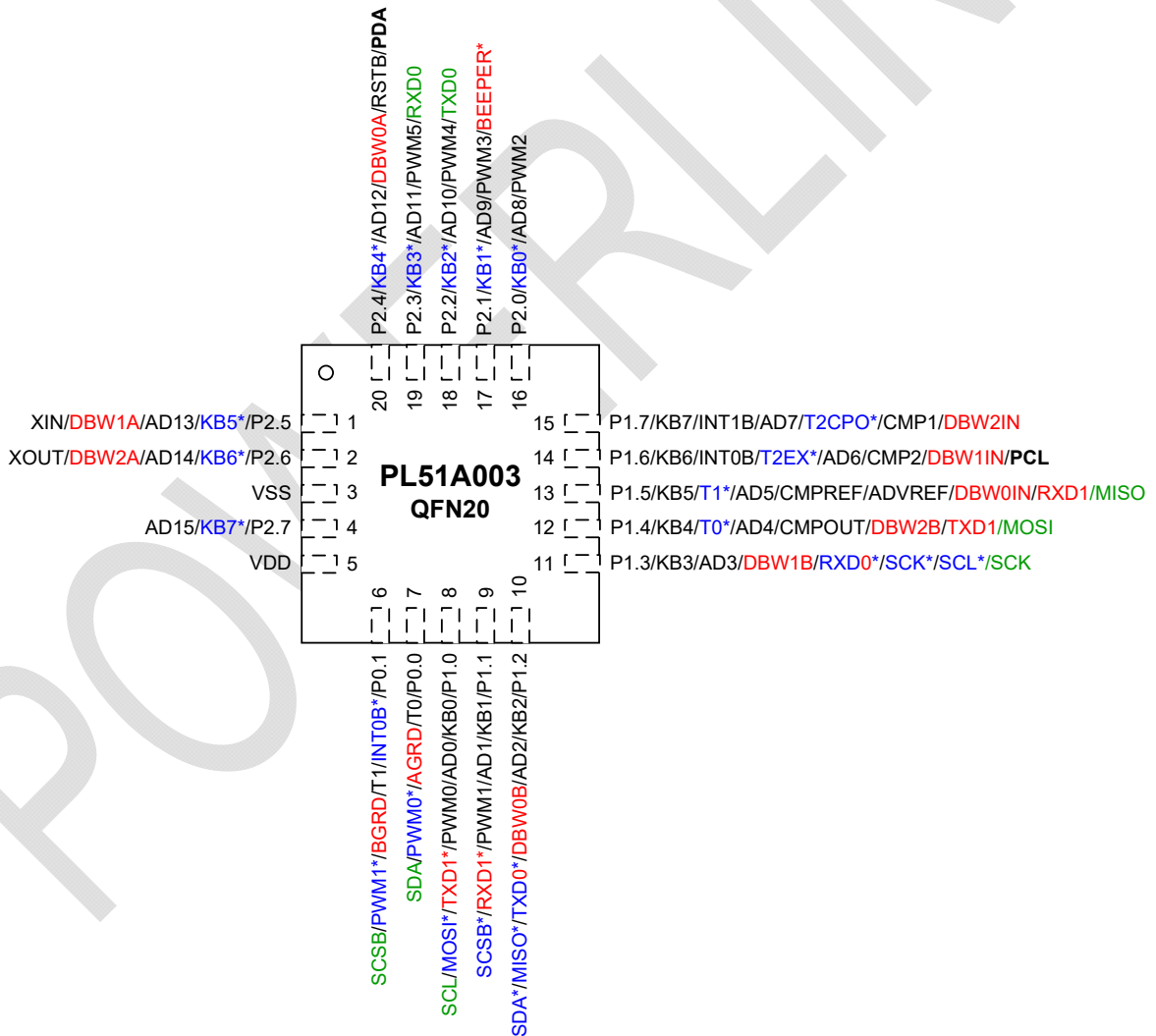
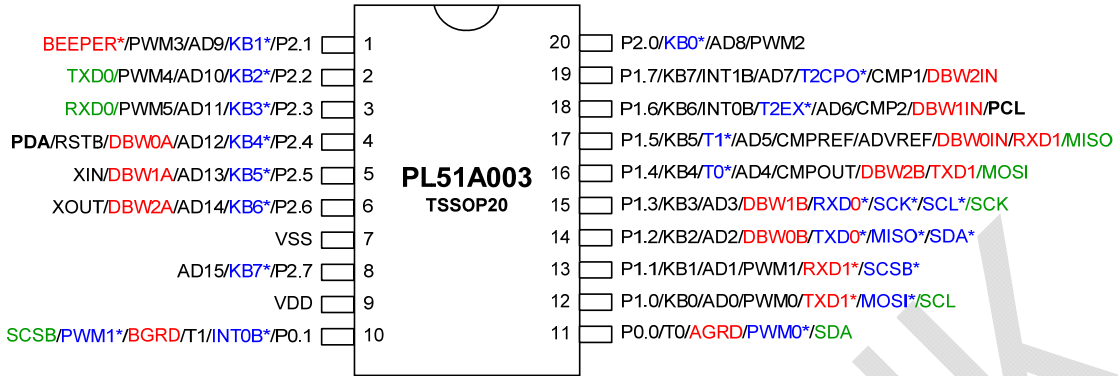
4 引脚配置

4.1 引脚图 (24 脚)



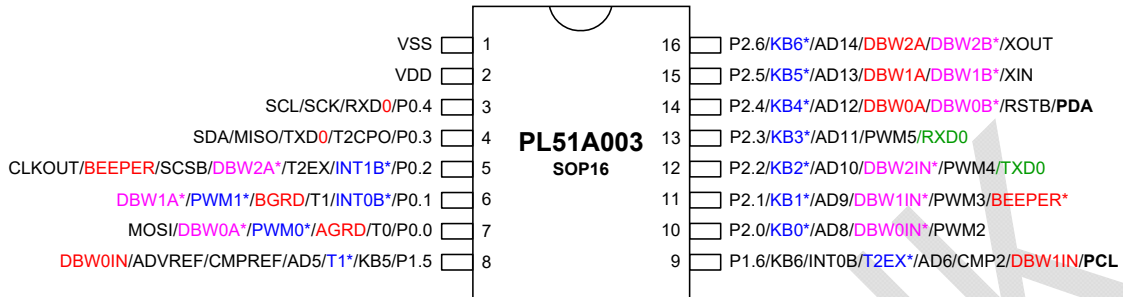
特别注意：在 24 脚芯片中寄存器 AUXCON.s003_sopt 不可配置为 1。

4.2 引脚图 (20 脚)



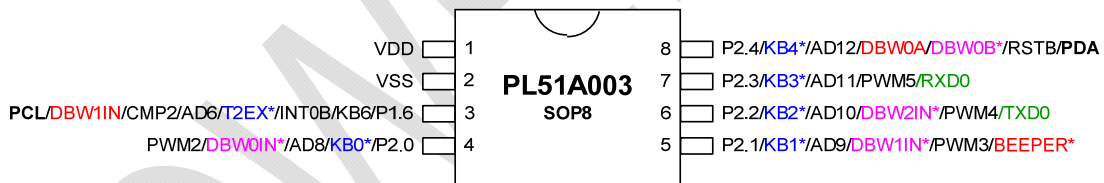
特别注意: 在 20 脚 S003 兼容芯片中, 寄存器 AUXCON.s003_sopt 与 PSFT0[5](UART0) 不能同时为 1。

4.3 引脚图（16脚）



特别注意：在 16 脚芯片中，当寄存器 AUXCON.s003_sopt 为 1 时，PSFT0[5](UART0) 必须配置为 1。另外，当 s003_sopt 为 1 时 UART0 移位到绿色脚位，此时 SPI/I2C 会同步移位到不期望管脚位导致 SPI/I2C 功能无效，一般不建议。

4.4 引脚图（8脚）



注：

- 1) 引脚外侧的功能优先级高，引脚内侧的功能优先级低。如果某个引脚的高优先级的功能使能，那么该引脚低优先级的功能即使使能也无效。
- 2) 图中标示蓝色并且用*标注的引脚，只有设置了特殊功能寄存器“PSFT0~1”中对应的控制位才使能该引脚功能。
- 3) 绿色部分为 S003 兼容管脚定义：如寄存器 AUXCON.s003_sopt 设置为 1，此时 SPI/I2C/UART0 同时移位到相应绿色管脚位，此时原 SPI/I2C/UART0 及其 shift 管脚位功能被禁用（另：关注不同封装形式脚位的特别注意点）。
- 4) 对于未使用或未引出的管脚，建议配置为输入上拉，或配置为输出固定电平。

4.5 引脚说明

符号	类型	描述
VDD	电源	电源 (2.4~5.5V)
VSS	电源	地 (0V)
RSTB	数字输入	复位输入, 低电平有效
XIN	模拟输入	晶振输入
XOUT	模拟输出	晶振输出
CLKOUT	数字输出	内部时钟输出
SCL	数字输入输出	I2C时钟
SDA	数字输入输出	I2C数据I/O
SCSB	数字输入	SPI选择信号, 低电平有效, 作为从SPI的输入信号
SCK	数字输入输出	SPI时钟
MISO	数字输入输出	SPI主输入从输出
MOSI	数字输入输出	SPI主输出从输入
RXD0/1	RXD0/1	数字输入
TXD0/1	TXD0/1	数字输出
T0	数字输入	定时器0输入
T1	数字输入	定时器1输入
T2EX	数字输入	定时器2外部重载或门控输入
T2CPO	数字输出	定时器2比较输出或PWM的输出
INT0B	数字输入	外部中断0
INT1B	数字输入	外部中断1
PWM0	数字输出	PWM0的输出
PWM1	数字输出	PWM1的输出
PWM2	数字输出	PWM2的输出
PWM3	数字输出	PWM3的输出
PWM4	数字输出	PWM4的输出
PWM5	数字输出	PWM5的输出
DBW0A	数字输出	死区波形发生器DBW0A输出
DBW1A	数字输出	死区波形发生器DBW1A输出
DBW2A	数字输出	死区波形发生器DBW2A输出
DBW0B	数字输出	死区波形发生器DBW0B输出
DBW1B	数字输出	死区波形发生器DBW1B输出
DBW2B	数字输出	死区波形发生器DBW2B输出
DBW0IN	数字输入	死区波形发生器DBW0输入
DBW1IN	数字输入	死区波形发生器DBW1输入
DBW2IN	数字输入	死区波形发生器DBW2输入
CMP1	模拟输入	比较器通道1的输入
CMP2	模拟输入	比较器通道2的输入
CMPVREF	模拟输入	比较器参考输入
CMPOUT	数字输出	比较器的输出
KB0~7	模拟输入	8通道键盘输入
ADVREF	模拟输入	ADC参考电压输入
AD0~AD15	模拟输入	16通道ADC模拟输入

符号	类型	描述
BEEPER	数字输出	BEEPER输出
P0.0~P0.5	数字输入输出	通用I/O P0端口
P1.0~P1.7	数字输入输出	通用I/O P1端口
P2.0~P2.7	数字输入输出	通用I/O P2端口
PCL	数字输入	在线烧录/调试模式下输入的时钟
PDA	数字输入输出	在线烧录/调试模式下输入输出的数据

4.6 术语和符号约定

Symbol	Description	Symbol	Description	Symbol	Description
CPU	中央处理器	PFL	程序 FLASH	TA	定时访问
ALU	算术逻辑运算单元	DEE	数据 EEPROM	TW	在定时访问时间内被允许的写操作
MSB	最高位	NVR	NVR EEPROM	CCU	捕获比较单元
LSB	最低位	CEE	代码熔丝 EEPROM	PWM	脉冲宽度调制
SFR	特殊功能寄存器	TEE	修调熔丝 EEPROM	DBW	死区波形发生器
ISR	中断服务程序单元	ICP	在线烧录	ACMP	模拟比较器
POR	上电复位	ICD	在线调试	ADC	模拟数字转换器
LVR	低电压复位	ISP	在系统烧录	DAC	数字模拟转换器
LPD	低电压检测	SPI	串行外设接口总线	TKC	触摸电容传感器
PMU	功耗管理单元	I2C	2 线 I2C 总线	CAP	触摸电容传感器
WDT	看门狗定时器	UART	通用异步收发接口	TSC	温度检测传感器

5 模块框图

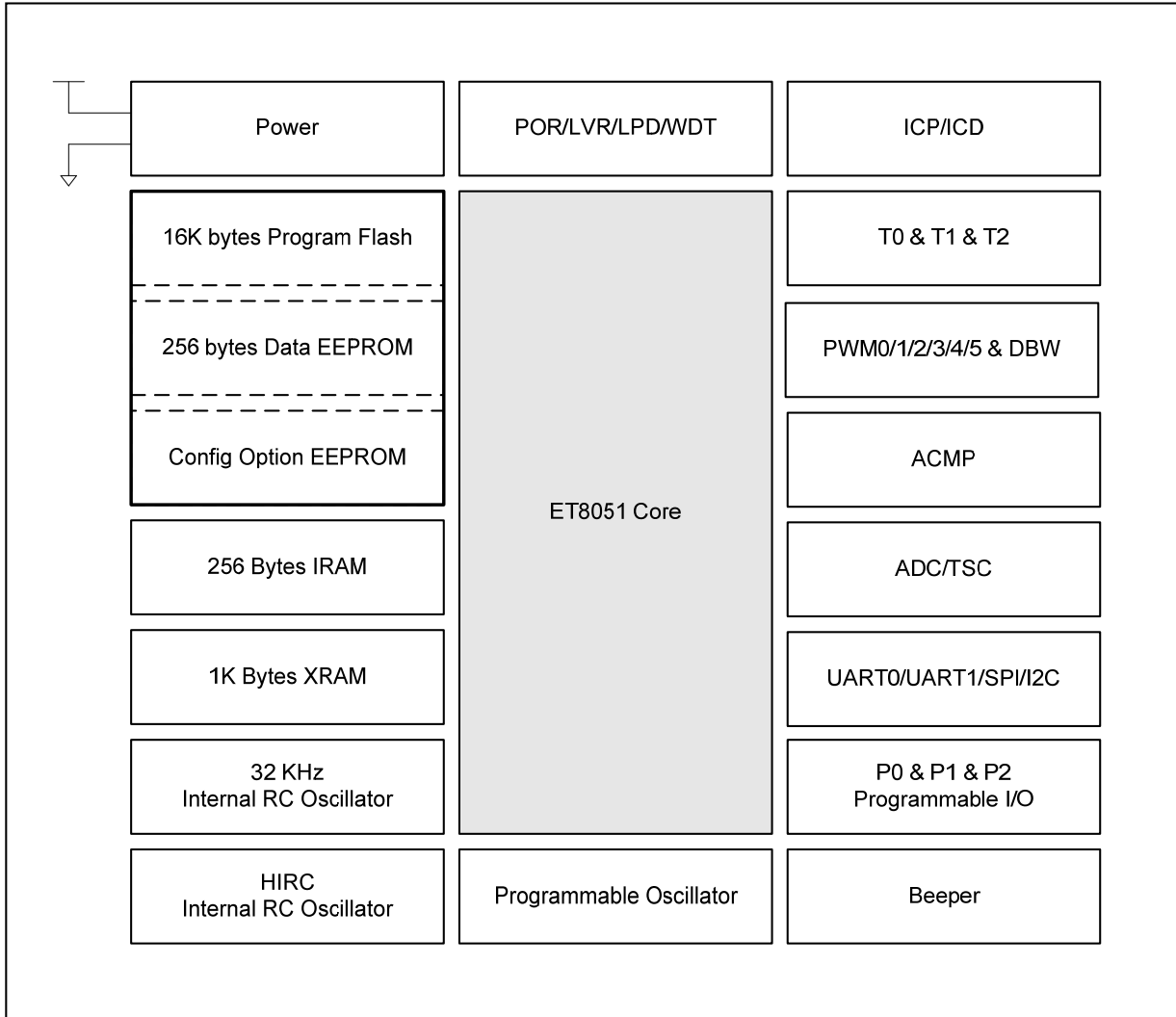


Figure 5-1 模块框图

6 存储单元

ET8051 是哈佛结构的微控制器内核，程序和数据分开存储。与标准 8051 类似，ET8051 的存储单元组成分为：程序存储器、外部数据存储器、内存。程序存储器包含：16K 字节 Flash；外部数据存储器包含 1K 字节 XRAM 和 256 字节数据 EEPROM；内存 IRAM 有 256 字节。

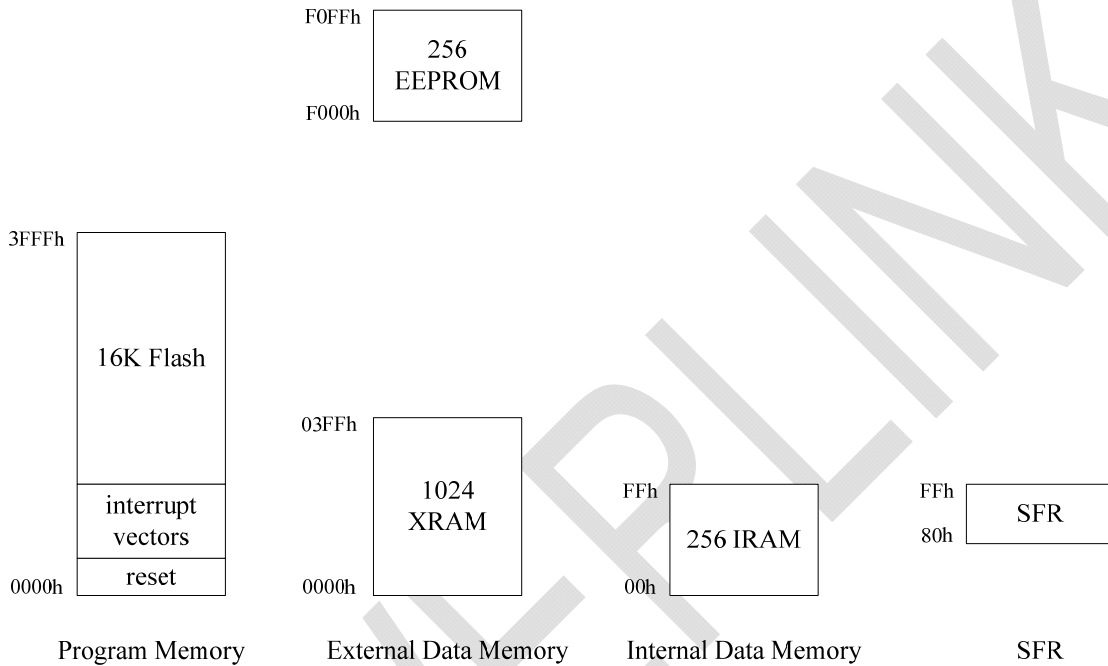


图 6-1 存储单元映射图

6.1 程序存储器

程序存储器用来存储程序代码，上电复位后，CPU 从 0000h 地址开始执行程序。复位和中断向量存储在程序存储器的低地址空间，两个相邻的中断向量之间有 8 个字节的间隔，复位向量位于 0000h，第一个中断向量从 0003h 地址开始。

6.2 外部数据存储器

外部数据存储器用来存储数据，256 字节的数字存储器被映射到 F000h~F0FFh 的地址空间。

外部数据存储器还包含 1024 字节 XRAM，通过 PCON.PGSEL<1:0>作为 XRAM 的页选择位，当使用 8 位 MOVX 寻址时，页选择位提供 16 位地址的高位，地址的最高 6 位总是 0，存储器以 256 字节为 1 页。

6.3 数据指针寄存器

ET8051 包含一个数据指针寄存器 DPTR，DPTR 具有 16 位的寄存器，用来指向外部存储

器或外设地址空间，同时也可以用来加速数据块的搬移。可以通过 SFR 中的寄存器 DPH、DPL 对 DPTR 进行访问。

6.4 内部数据存储器

内部数据存储器高达 256 字节，存储空间也适应于 128 字节的 SFR 的地址空间。间接寻址可以访问高 128 字节的内存地址空间（7Fh~FFh），直接寻址可以访问高于 7Fh 的 SFR 地址空间。

低 128 字节的地址空间包含：工作寄存器（00h~1Fh）和可以按位操作的寄存器（20h~2Fh），其中低 32 字节分为 4 组，每组 8 个寄存器（R0~R7），由程序状态寄存器 PSW 中的 2 位选择使用其中一组寄存器；（20h~2Fh）地址空间的寄存器可以通过 00h-7Fh 地址进行访问。

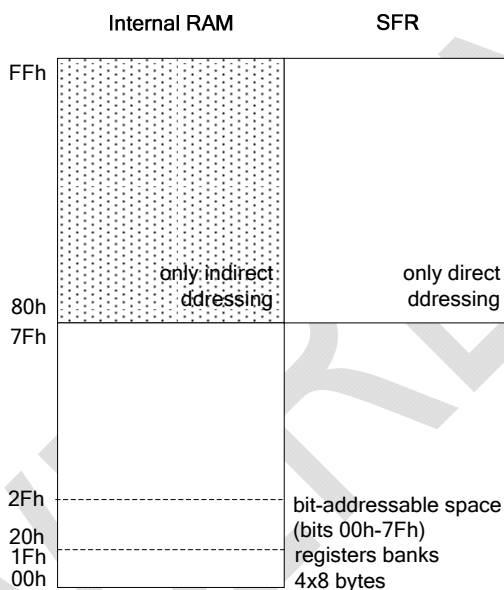


图 6-2 内部存储单元映射图

7 特殊功能寄存器

7.1 特殊功能寄存器的位置

特殊功能寄存器如下表所示，其中有些地址已经被占用，有些未使用，读写访问未使用的 SFR 地址空间将会转向外部 SFR 接口，标记为灰色的寄存器是可选的。

表 7-1 特殊功能寄存器映射表

Hex/ Bin	X000	X001	X010	X011	X100	X101	X110	X111	Bin/ Hex
F8	RSTCON	PWMEN	PWM0CON	PWM0PL	PWM0PH	PWM0DL	PWM0DH	TA	FF
F0	B		PWM1CON	PWM1PL	PWM1PH	PWM1DL	PWM1DH	SRST	F7
E8	AUXCON		PWM2CON	PWM2PL	PWM2PH	PWM2DL	PWM2DH		EF
E0	ACC	PWM5DL	PWM5DH	PWM4DL	PWM4DH	PWM3DL	PWM3DH		E7
D8	ADGRD	ADWKL0	ADWKH0	ADWKL1	ADWKH1	ADSTA	/	ADCSOF	DF
D0	PSW	ADDATL	ADDATH	ADCHS0	ADCHS1	ADCON0	ADCON1	ADCON2	D7
C8	T2CON	T2MOD	CRCL	CRCH	TL2	TH2	ADOUTL	ADOUTH	CF
C0	IRCON	DBWDB0	DBWDB1	DBWCON0	DBW0CON1	DBW0CON2	DBW1CON1	DBW1CON2	C7
B8	IE1	IP1L	IP1H	DBW2CON0	DBW2CON1	DBW2CON2	CMPCON1	CMPCON0	BF
B0	SPICON	SPIDAT	SPISTA		I2CADR	I2CDAT	I2CSTA	I2CCON	B7
A8	IE0	IP0L	IP0H	PRASW	P1ASW	P2ASW	PSFT0	PSFT1	AF
A0	P2	P0M0	P0M1	P1M0	P1M1	P2M0	P2M1	KBCON	A7
98	S0CON	S0BUF	S0BDL	S0BDH	S1BUF	S1BDL	S1BDH	S1CON	9F
90	P1	BEEPER			PLLCON	SCSCON	SCKCON	EECON	97
88	TCON	TMOD	TL0	TL1	TH0	TH1	CKCON	TCKCON	8F
80	P0	SP	DPL	DPH	TREGC	TREGD	WDTCON	PCON	87

有 16 个地址的 SFR 是既可以按字节操作又可以按位操作的，其中可以按位操作的 SFR 地址的最低 3 位都是 0（如 80'h, 88'h, 90'h ... F8'h）。地址位于 20'h~2F'h 的 16 个寄存器（128 位）组成按位操作的空间。

表 7-2 位操作地址空间

Hex/ Bin	X000	X001	X010	X011	X100	X101	X110	X111	Bin/ Hex
SFR									
F8									FF
F0									F7
E8									EF
E0									E7
D8									DF
D0									D7
C8									CF
C0									C7
B8									BF
B0									B7
A8									AF
A0									A7
98									9F
90									97
88									8F
80									87
Hex/ Bin	X000	X001	X010	X011	X100	X101	X110	X111	Bin/ Hex
Internal RAM									
78	2Fh.0	2Fh.1	2Fh.2	2Fh.3	2Fh.4	2Fh.5	2Fh.6	2Fh.7	7F
70	2Eh.0	2Eh.1	2Eh.2	2Eh.3	2Eh.4	2Eh.5	2Eh.6	2Eh.7	77
68	2Dh.0							2Dh.7	6F
60	2Ch.0							2Ch.7	67
58	2Bh.0							2Bh.7	5F
50	2Ah.0							2Ah.7	57
48	29h.0							29h.7	4F
40	28h.0							28h.7	47
38	27h.0							27h.7	3F
30	26h.0							26h.7	37
28	25h.0							25h.7	2F
20	24h.0							24h.7	27
18	23h.0							23h.7	1F
10	22h.0							22h.7	17
08	21h.0	21h.1	21h.2	21h.3	21h.4	21h.5	21h.6	21h.7	0F
00	20h.0	20h.1	20h.2	20h.3	20h.4	20h.5	20h.6	20h.7	07

7.2 特殊功能寄存器复位值

表 7-3 特殊功能寄存器复位值

SFR	ADR	B7	B6	B5	B4	B3	B2	B1	B0	RST
CPU										
ACC	E0H	ACC. 7	ACC. 6	ACC. 5	ACC. 4	ACC. 3	ACC. 2	ACC. 1	ACC. 0	00H
B	FOH	B. 7	B. 6	B. 5	B. 4	B. 3	B. 2	B. 1	B. 0	00H
PSW	DOH	CY	AC	F0	RS1	RS0	OV	F1	P	00H
SP	81H	SP. 7	SP. 6	SP. 5	SP. 4	SP. 3	SP. 2	SP. 1	SP. 0	07H
DPH	83H	DPH. 7	DPH. 6	DPH. 5	DPH. 4	DPH. 3	DPH. 2	DPH. 1	DPH. 0	00H

SFR	ADR	B7	B6	B5	B4	B3	B2	B1	B0	RST
DPL	82H	DPL. 7	DPL. 6	DPL. 5	DPL. 4	DPL. 3	DPL. 2	DPL. 1	DPL. 0	00h
CKCON	8EH	CKCON. 7	CKCON. 6	CKCON. 5	CKCON. 4	CKCON. 3	CKCON. 2	CKCON. 1	CKCON. 0	88H
TA	FFH	TA. 7	TA. 6	TA. 5	TA. 4	TA. 3	TA. 2	TA. 1	TA. 0	FFH
Clock Control										
SCKCON	96H	D7	D6	D5	D4	D3	D2	D1	D0	00h
SCSCON	95H	SOSCSW	OSC2EN	SOSC. 5	SOSC. 4	SOSC. 3	SOSC. 2	SOSC. 1	SOSC. 0	00h
PLLCON	94H	PLLEN	PLLFR	-	PLLCON. 4	PLLCON. 3	PLLCON. 2	PLLCON. 1	PLLCON. 0	40h
Reset Control										
RSTCON	F8H	-	-	FCHK	LPDF	PORF	LVERF	EXRF	WDRF	28h
SRST	F7H	-	-	-	-	-	-	-	D0	00h
Power Control										
PCON	87H	PGSEL1	PGSEL0	ISR_TM	PMW	P2SEL	SLEEP	STOP	IDLE	08h
Interrupt Control										
IE0	A8H	EA	ES1	ET2	ES0	ET1	EX1	ETO	EX0	00h
IE1	B8H	ET2R	ELPD	ETK	EKB	ET2C	ECMP	ESPI	ET2C	00h
IRCON	C0H	T2RF	TF2	TKF	KBF	T2CF	CMPF	-	-	00h
IPO	A9H	PEEL	PS1L	PT2L	PS0L	PT1L	PX1L	PTOL	PX0L	00h
IPOH	AAH	PEEH	PS1H	PT2H	PS0H	PT1H	PX1H	PTOH	PX0H	00h
IP1	B9H	PT2RL*	PLPDL	PTKL	PKBL	PT2CL	PCMPL	PSPIL	PI2CL	00h
IP1H	BAH	PT2RH*	PLPDH	PTKH	PKBH	PT2CH	PCMPH	PSPIH	PI2CH	00h
Keyboard Control										
KBCON	A7H	D7	D6	D5	D4	D3	D2	D1	D0	00h
Port Control										
P0	80H	-	-	D5	D4	D3	D2	D1	D0	00h
P0M0	A1H	-	-	D5	D4	D3	D2	D1	D0	00h
P0M1	A2H	-	-	D5	D4	D3	D2	D1	D0	00h
P1	90H	D7	D6	D5	D4	D3	D2	D1	D0	00h
P1M0	A3H	D7	D6	D5	D4	D3	D2	D1	D0	00h
P1M1	A4H	D7	D6	D5	D4	D3	D2	D1	D0	00h
P2	A0H	D7	D6	D5	D4	D3	D2	D1	D0	00h
P2M0	A5H	D7	D6	D5	D4	D3	D2	D1	D0	00h
P2M1	A6H	D7	D6	D5	D4	D3	D2	D1	D0	00h
P1ASW	ACH	D7	D6	D5	D4	D3	D2	D1	D0	00h
P2ASW	ADH	D7	D6	D5	D4	D3	D2	D1	D0	00h
PSFT0	AEH	SPI	I2C	UART0	INT1B	INT0B	T2	T1	T0	00h
PSFT1	AFH	-	DBW	UART1	BEEPER	KEYB	TKCH	PWM1	PWM0	00h
PRASW	ABH	-	P2RSW	P1RSW	PORSW	POASW. 3	POASW. 2	POASW. 1	POASW. 0	00h
Timer0/1/2Control										
TCON	88H	TF1	TR1	TF0	TR0	IF1	IT1	IF0	IT0	00h
TMOD	89H	T1Gate	T1c/t	T1M1	T1M0	T0Gate	T0c/t	T0M1	T0M0	00h
TCKCON	8FH	-	T2PS2	T2PS1	T2PS0	T1PS1	T1PS0	T0PS1	T0PS0	4Fh
TH0	8CH	D7	D6	D5	D4	D3	D2	D1	D0	00h
TL0	8AH	D7	D6	D5	D4	D3	D2	D1	D0	00h
TH1	8DH	D7	D6	D5	D4	D3	D2	D1	D0	00h
TL1	8BH	D7	D6	D5	D4	D3	D2	D1	D0	00h
T2CON	C8H	T2EN	AES1	AES0	T2R1	T2R0	T2CM	IT1_INV	IT0_INV	00h
T2MOD	C9H	SOBDS	SOBDD	LSMSR	-	-	D2	D1	D0	00h
CRCH	CBH	D7	D6	D5	D4	D3	D2	D1	D0	00h
CRCL	CAH	D7	D6	D5	D4	D3	D2	D1	D0	00h

SFR	ADR	B7	B6	B5	B4	B3	B2	B1	B0	RST
TH2	CDH	D7	D6	D5	D4	D3	D2	D1	D0	00h
TL2	CCH	D7	D6	D5	D4	D3	D2	D1	D0	00h
PWM Control										
PWMEN	F9H	-	-	PWM5EN	PWM4EN	PWM3EN	PWM2EN	PWM1EN	PWMOEN	00h
PWMOCON	FAH	PWMODS	PWMOVS1	PWMOVS0	PWMOCS1	PWMOCS0	PWMOVS2	PWMOVS1	PWMOVS0	00h
PWM1CON	F2H	PWM1DS	PWM1MS1	PWM1MS0	PWM1CS1	PWM1CS0	PWM1PS2	PWM1PS1	PWM1PS0	00h
PWM2CON	EAH	PWM2DS	PWM2MS1	PWM2MS0	PWM2CS1	PWM2CS0	PWM2PS2	PWM2PS1	PWM2PS0	00h
PWMOPH	FCH	-	-	-	-	D3	D2	D1	D0	00h
PWMOPL	FBH	D7	D6	D5	D4	D3	D2	D1	D0	00h
PWMODH	FEH	-	-	-	-	D3	D2	D1	D0	00h
PWMODL	FDH	D7	D6	D5	D4	D3	D2	D1	D0	00h
PWM1PH	F4H	-	-	-	-	D3	D2	D1	D0	00h
PWM1PL	F3H	D7	D6	D5	D4	D3	D2	D1	D0	00h
PWM1DH	F6H	-	-	-	-	D3	D2	D1	D0	00h
PWM1DL	F5H	D7	D6	D5	D4	D3	D2	D1	D0	00h
PWM2PH	ECH	-	-	-	-	D3	D2	D1	D0	00h
PWM2PL	EBH	D7	D6	D5	D4	D3	D2	D1	D0	00h
PWM2DH	EEH	-	-	-	-	D3	D2	D1	D0	00h
PWM2DL	EDH	D7	D6	D5	D4	D3	D2	D1	D0	00h
PWM3DH	E6H	-	-	-	-	D3	D2	D1	D0	00h
PWM3DL	E5H	D7	D6	D5	D4	D3	D2	D1	D0	00h
PWM4DH	E4H	-	-	-	-	D3	D2	D1	D0	00h
PWM4DL	E3H	D7	D6	D5	D4	D3	D2	D1	D0	00h
PWM5DH	E2H	-	-	-	-	D3	D2	D1	D0	00h
PWM5DL	E1H	D7	D6	D5	D4	D3	D2	D1	D0	00h
WDT Control										
WDTCON	86H	WDTEN	-	WDTIEN	WDTIF	WDTPS3	WDTPS2	WDTPS1	WDTPS0	00h /80h
UART0 Control										
SOCON	98H	SOM0	SOM1	SOM2	RENO	TB80	RB80	TI0	RI0	00h
SOBUF	99H	D7	D6	D5	D4	D3	D2	D1	D0	00h
SOBDL	9AH	D7	D6	D5	D4	D3	D2	D1	D0	D9h
SOBDH	9BH	-	-	-	-	-	-	D1	D0	03h
UART1 Control										
S1CON	9FH	S1M0	-	S1M2	REN1	TB81	RB81	TI1	RI1	00h
S1BUF	9CH	D7	D6	D5	D4	D3	D2	D1	D0	00h
S1BDL	9DH	D7	D6	D5	D4	D3	D2	D1	D0	00h
S1BDH	9EH	-	-	-	-	-	-	D1	D0	03h
SPI Control										
SPISTA	B2H	SPIF	WCOL	SSERR	MODF	-	-	-	-	00h
SPICON	B0H	SPR2	SPEN	SSDIS	MSTR	CPOL	CPHA	SPR1	SPRO	14h
SPIDAT	B1H	D7	D6	D5	D4	D3	D2	D1	D0	00h
I2C Control										
I2CSTA	B6H	D7	D6	D5	D4	D3	D2	D1	D0	F8h
I2CCON	B7H	CR2	ENS1	STA	STO	SI	AA	CR1	CR0	00h
I2CDAT	B5H	D7	D6	D5	D4	D3	D2	D1	D0	00h
I2CADR	B4H	ADR. 6	ADR. 5	ADR. 4	ADR. 3	ADR. 2	ADR. 1	ADR. 0	GC	00h
ADC Control										
ADWKLO	D9H	D7	D6	D5	D4	D3	D2	D1	D0	00h

SFR	ADR	B7	B6	B5	B4	B3	B2	B1	B0	RST
ADWKHO	DAH	D7	D6	D5	D4	D3	D2	D1	D0	00h
ADWKL1	DBH	D7	D6	D5	D4	D3	D2	D1	D0	00h
ADWKH1	DCH	D7	D6	D5	D4	D3	D2	D1	D0	00h
ADDATL	D1H	D7	D6	D5	D4	D3	D2	D1	D0	00h
ADDATH	D2H	D7	D6	D5	D4	D3	D2	D1	D0	00h
ADCHS0	D3H	D7	D6	D5	D4	D3	D2	D1	D0	00h
ADCHS1	D4H	D7	D6	D5	D4	D3	D2	D1	D0	00h
ADCON0	D5H	-	ADC_EN	TSC_EN	WAIT_RD_EN	FREQ_SEL2	FREQ_SEL1	FREQ_SELO	SCAN_MODE	00h
ADCON1	D6H	START	ACCUM_SEL2	ACCUM_SEL1	ACCUM_SELO	AVG_DIS	TRIG_SEL	-	ACCUM_OVF	00h
ADCON2	D7H	LSLP_MODE	SES_GAP2	SES_GAP1	SES_GAPO	IDLE_RUN_FLAG	WAIT_RD_FLAG	STA_GAP1	STA_GAPO	00h
ADSTA	DDH	INJECT	ADC_PUMP	IREF_ADJ1	IREF_ADJ0	ADC_CCM	ADC_VREF2	ADC_VREF1	ADC_VREF0	00h
ADC Sof	DFH	-	CPOL	CH_SW1	CH_SW0	ESCAP_OFST3	ESCAP_OFST2	ESCAP_OFST1	ESCAP_OFST0	0Fh
ADOUTL	CEH	D7	D6	D5	D4	D3	D2	D1	D0	00h
ADOUTH	CFH	-	-	-	-	-	D2	D1	D0	00h
Analog Comparator Control										
CMPCON0	BFH	CEN	CPS	CNS	OEN	CPO	DBT	SYN	HSY	00h
CMPCON1	BEH	TGS3	TGS2	TGS1	TGS0	VREF_EN	CDS2	CDS1	CDS0	00h
EEPROM Control										
EECON	97H	LOCK	FUSE	DENC	DSCR	EPGM	PGMF	CPF	PGM	00h
Test Register										
TREGC	84H	-	-	D5	D4	D3	D2	D1	D0	00h
TREGD	85H	D7	D6	D5	D4	D3	D2	D1	D0	00h
DBW Register										
DBWDB0	C1H	-	-	DBWDB0.5	DBWDB0.4	DBWDB0.3	DBWDB0.2	DBWDB0.1	DBWDB0.0	00h
DBWDB1	C2H	-	-	DBWDB1.5	DBWDB1.4	DBWDB1.3	DBWDB1.2	DBWDB1.1	DBWDB1.0	00h
DBWCON0	C3H	G1EN	G1POLB	G1POLA	G1CS0	GOEN	G0POLB	G0POLA	GOCS0	00h
DBWOCON1	C4H	GOASDLB1	GOASDLB0	GOASDLA1	GOASDLA0	G0IS.3	G0IS.2	G0IS.1	G0IS.0	00h
DBWOCON2	C5H	GOASE	GOARSEN	G0DBM.1	G0DBM.0	-	GOASDSC	GOASDSPPS	GOADOEN	00h
DBW1CON1	C6H	G1ASDLB1	G1ASDLB0	G1ASDLA1	G1ASDLA0	G1IS.3	G1IS.2	G1IS.1	G1IS.0	00h
DBW1CON2	C7H	G1ASE	G1ARSEN	G1DBM.1	G1DBM.0	-	G1ASDSC	G1ASDSPPS	G1ADOEN	00h
DBW2CON0	BBH	-	-	-	-	G2EN	G2POLB	G2POLA	G2CS0	00h
DBW2CON1	BCH	G2ASDLB1	G2ASDLB0	G2ASDLA1	G2ASDLA0	G2IS.3	G2IS.2	G2IS.1	G2IS.0	00h
DBW2CON2	BDH	G2ASE	G2ARSEN	G2DBM.1	G2DBM.0	-	G2ASDSC	G2ASDSPPS	G2ADOEN	00h
BEEPER Register										
BEEPER	91H	BEEPEN	BEEPSEL.1	BEEPSEL.0	BEEPDIV.4	BEEPDIV.3	BEEPDIV.2	BEEPDIV.1	BEEPDIV.0	1Fh
AUX Control										
AUXCON	E8H	-	-	-	-	S003_SOPT	-	-	-	00h

7.3 特殊功能寄存器的定义

7.3.1 累加器—ACC

表 7-4 ACC 寄存器 (E0h)

位	符号	功能描述	类型	复位值
acc.7~0	-	累加器	R/W	00h

多数 ET8051 指令的操作数和运算结果都会暂存在累加器中，指令中使用的累加器 ACC 都使用助记符 A 表示。

7.3.2 B 寄存器—B

表 7-5 B 寄存器 (F0h)

位	符号	功能描述	类型	复位值
b.7~0	-	B 用于乘除法指令	R/W	00h

B 寄存器用来和累加器一起完成乘法、除法运算，也可以用来暂存寄存器中的数据。

7.3.3 程序状态寄存器-PSW

程序状态寄存器包含反应 CPU 当前状态的信息位。

注意：奇偶校验位只能由硬件通过更新累加寄存器修改。

表 7-6 PSW 寄存器 (D0h)

位	符号	功能描述	类型	复位值
psw.7	cy	进位、借位标志 当发生进位、借位时 cs=1，否则 cs=0.	R/W	0
psw.6	ac	辅助进位、借位 当 D3 向 D4 有借位或进位时。AC=1，否则 ac=0.	R/W	0
psw.5	f0	通用标志位 用户标志位	R/W	0
psw.4	rs1	寄存器组选择控制位，用来选择工作寄存器组	R/W	0
psw.3	rs0	寄存器组选择控制位 用来选择工作寄存器组	R/W	0
psw.2	ov	溢出标志位 累加器有溢出 ov=1，否则 ov=0	R/W	0
psw.1	f1	通用标志位 1 用户标志位	R/W	0
psw.0	p	奇偶校验位 累加器中的运算结果有奇数个 1 时 p=1，否则 p=0	R	0

工作寄存器组由 rs1 和 rs0 选择控制，具体如下表所示：

表 7-7 寄存器组位置

rs1	rs0	Selected Register Bank	Location
0	0	Bank 0	(00H – 07H)
0	1	Bank 1	(08H – 0FH)
1	0	Bank 2	(10H – 17H)
1	1	Bank 3	(18H – 1FH)

7.3.4 堆栈-SP

表 7-8 SP 寄存器 (81h)

位	符号	功能描述	类型	复位值
sp.7~0	-	堆栈地址	R/W	07h

堆栈寄存器指向内存空间的堆栈顶端，在程序响应中断或子程序之前，用它来存储返回地址。在执行 PUSH 或 CALL 指令时 SP 增加，当执行 POP 或 RET(I) 命令时减小，它总是指向堆栈的顶部。

7.3.5 数据指针-DPH, DPL

表 7-9 DPL 寄存器 (82h)

位	符号	功能描述	类型	复位值
dpl.7~0	-	数据指针低地址	R/W	00h

表 7-10 DPH 寄存器 (83h)

位	符号	功能描述	类型	复位值
dph.7~0	-	数据指针高地址	R/W	00h

数据指针寄存器可以通过 DPL 和 DPH 进行访问，在 MOVX、MOVC、JMP 等命令模式下该寄存器可以保存间接寻址模式下的 16 位地址；间接寻址模式下它们可以复制 16 位寄存器或 2 个 8 位寄存器中的数据，DPH 保存地址的高字节、DPL 保存地址的低字节。

在外部数据存储区域，可以访问代码或数据，例如：MOVC A,@A+DPTR 或 MOV A,@DPTR。

7.3.6 时钟控制-CKCON

该寄存器定义在读写外部数据或程序存储器过程中内部等待状态对应的数字，同时也控制着不同存储器空间写操作的类型。

表 7-11 CKCON 寄存器 (8Eh)

位	符号	功能描述	类型	复位值
ckcon.7	-	-	R	1
ckcon.6	-	程序存储器等待状态控制	R/W	0
ckcon.5	-			0
ckcon.4	-			0
ckcon.3	-	-	R	1
ckcon.2	-	外部数据存储区拉伸周期控制	R/W	0

位	符号	功能描述	类型	复位值
ckcon.1	-			0
ckcon.0	-			0

7.3.7 定时访问 - TA

表 7-12 TA 寄存器 (FFh)

位	符号	功能描述	类型	复位值
TA.7~0	-	定时访问寄存器 定时访问控制寄存器控制着被保护位的访问。 要访问被保护的位，用户必须先往TA中写入AAH，接着马上将55H写入TA，这时打开3个机器周期的时间窗，在此期间用户可以修改这些被保护的位。	W	FFh

芯片具有定时访问的新特性，它与看门狗定时器类似对系统的正常操作至关重要。如果没有保护，任由代码改写看门狗的控制位将会导致错误操作和失控。为了防止类似问题的发生，该芯片有一个保护机制：通过定时访问来控制对关键位的写操作。

在这种方法中，被保护的位有一个写使能时间窗口，只有在时间窗口有效时才能写成功，否则写操作被丢弃。写使能时间窗口只有在满足条件时才打开 3 个机器周期。写使能时间窗口有效的条件是：对 TA 寄存器先写 AAh，再立即写 55h。

建议打开定时访问窗口的代码如下：

```
TA REG    0FFh    ;Define new register TA, located at 0ffh
MOV TA,    #0AAh
MOV TA,    #055h
```

改写定时访问控制位（WDTCN）代码示例如下：

```
MOV TA,    #0AAh
MOV TA,    #055h
MOV WDTCN, #00h
```

7.3.8 软复位-SRST

表 7-13 SRST 寄存器 (F7h)

位	符号	功能描述	类型	复位值
srst.7~1	-	保留位，读出的数值为 0	R/W	00h
srst.0	srst	连续两次设置 1，会引发一次软件复位动作，PC 指针将被复位到 0x0000，特殊功能寄存器 SFR 将恢复到它们的复位值。	R/W	0

8 增强型CPU

ET8051 是具有高性能、操作码兼容标准 8051 微控制器的内核，采用 RISC 架构技术使其具有出色的运算能力和更小的内核。

它提供丰富的软件和硬件中断，串行通信接口，定时器的比较、捕获、重载，扩展的乘法单元，多用途 IO 端口，看门狗定时器，调试器接口等。

该架构消除了冗余的总线状态，并且并行执行获取和执行两项工作，大多数单字节指令可以在 1 个周期内运行。ET8051 每个周期使用 1 个时钟。

9 系统时钟

9.1 概述

该芯片通过 4 个可选的时钟产生一个系统时钟，4 个时钟源分别是：片上晶振、片上陶瓷振荡器、内部 4/8/12MHz 的 RC 振荡器、外部时钟源。时钟源可以通过代码配置字选择，所选择的时钟会影响上电复位、低压复位、STOP 之后的启动时间。

另外，在上电复位时看门狗和延迟超时使用内部 32 KHz RC 振荡器。热启动时间被配置为最大值以确保用户能够选择所有可能预期的时钟源。

9.2 时钟定义

符号	功能描述
clk_osc	主时钟 4 个时钟源：片上晶振、片上陶瓷振荡器、内部 4/8/12MHz 的 RC 振荡器、外部时钟源，时钟源可以通过代码配置字选择。
clk_32k	子时钟 内部 32KHz RC 振荡器，看门狗和延迟超时在上电复位时使用该时钟。
clk_sys	系统时钟 系统时钟由主时钟经过预分频产生。
clk_cpu	CPU 时钟 该时钟由系统时钟产生。
clk_per	外设时钟 该时钟由系统时钟产生。

时钟产生及控制系统如下图所示：

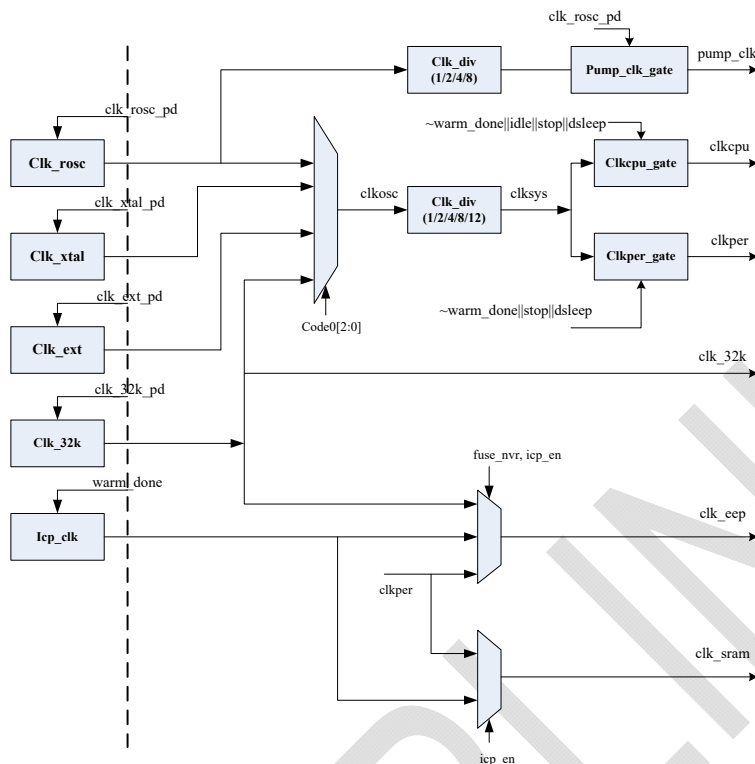


图 9-1 系统时钟

注:

1. 当系统进入 idle/stop/sleep 模式时，cpu 时钟被关停；
2. 当系统进入 stop/sleep 模式时，外设时钟 clkper 被关停；

9.3 晶振和陶瓷振荡器

当内置反向震荡放大器被使能时,它将被连接到外部石英晶体振荡器或陶瓷振荡器的 XIN 和 XOUT 端口。振荡器既可以工作在高速模式,又可以工作在低功耗模式。在晶振频率不大于 4MHz 时芯片的功耗比高速模式下的功耗要小很多,即低功耗模式。

在 XIN 和 XOUT 之间可以配置连接一个片上反馈电阻(芯片内部根据晶振配置字自动适配合适的片上反馈电阻值);另外,在 XIN/XOUT 和 GND 之间可以配置连接 2 个 15pF 的电容。这些电阻和电容能够改善振荡器的启动特性,特别是高频振荡器,并且这些电阻和电容是可配置的。

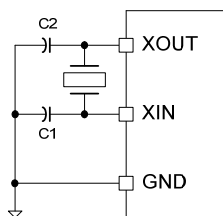


图 9-2 晶体振荡器和陶瓷振荡器

注: C1, C2 = 0~15pF

9.4 内部 4/8/12MHz RC振荡器

芯片内置 4/8/12MHz 的高精度 RC 振荡器，可以通过修调选项进行校准。在 EEPROM 烧录程序期间会使用内部 RC 振荡器产生的时钟。当进行烧录程序时芯片进入 STOP 模式后，此时内部 RC 时钟会一直工作，直到烧录结束。

9.5 外部时钟

外部时钟源可以通过配置选项进行选择，并通过 XIN 输入，XOUT 作为其他功能引脚。

9.6 内部 32KHz时钟

内置的 32KHz RC 振荡器用作看门狗定时器和延迟超时的时钟，当 WDT 代码配置选择有效和 WDTCON.WDTEN 被置位，即使系统进入 STOP 模式，该振荡器仍然会工作。

9.7 系统时钟输出

当振荡器时钟输出使能时，系统时钟能够通过 P0.2 端口输出，在系统进入 STOP 模式时它会一直输出高电平。

9.8 寄存器定义

9.8.1 系统时钟预分频-SCKCON

表 9-1 SCKCON 寄存器 (96h)

位	符号	功能描述	类型	复位值
sckcon.7	-	TA保护窗口时中断屏蔽使能位	R/TW	0
sckcon.6	-	SOSCSW时钟源切换允许位 1 – 使能SCKCON[5:4]写操作 0 – 禁止SCKCON[5:4]写操作	R/TW	0
sckcon.5	-	TKC检测加速位 1 – 加快TKC检测速度 0 – 默认TKC检测速度 注：只有SCKCON[6]为1时才可以修改SCKCON[5]	R/TW	0
sckcon.4	-	保留位 注：仅内部测试用，使用时保持为0	R/TW	0
sckcon.3	-	系统时钟预分频位	R/TW	0
sckcon.2	-			0
sckcon.1	-			0
sckcon.0	-			0

基础外设时钟与 CPU 时钟一样，都受预分频的影响。预分频寄存器有 3 位，它由 SCKCON 寄存器控制，预分频控制情况详见下表：

表 9-2 系统时钟预分频

sckcon.3	sckcon.2	sckcon.1	sckcon.0	Prescaler	sckcon.3	sckcon.2	sckcon.1	sckcon.0	Prescaler
0	0	0	0	1	1	0	0	0	24
0	0	0	1	2	1	0	0	1	32
0	0	1	0	3	1	0	1	0	48
0	0	1	1	4	1	0	1	1	64
0	1	0	0	6	1	1	0	0	96
0	1	0	1	8	1	1	0	1	128
0	1	1	0	12	1	1	1	0	256
0	1	1	1	16	1	1	1	1	512

POWERLINK

10 复位

10.1 概述

该芯片有 4 个复位源：上电复位、低电压复位、外部复位、硬件看门狗复位。

在复位期间，所有 I/O 寄存器都设置到它们的初始值，所有的端口都设置到它们的默认模式，程序从复位向量 0000H 地址开始执行。

10.2 上电复位POR

上电复位 POR 是由芯片内部检测电路产生，上电复位 POR 释放时检测电平的典型值为 1.2V，带迟滞功能，当 VDD 的电压低于 0.8V 时，BOR 有效。POR 电路可以用来触发启动复位或检测主供电电源失效，它保证芯片能够在上电过程中复位。

当 VDD 达到上电复位的阈值电压时，由启动时间决定 POR 在 VDD 升起之后持续多长时间；一旦 VDD 电压低于上电复位的阈值电压，POR 立刻有效。上电复位（即冷复位）会设置 RSTCON 寄存器中的 PORF 标志位。可以通过 RST 引脚在芯片内部产生比上电复位更长时间的复位信号。

用户可以通过启动时间配置字配置启动延迟时间，它取决于用户选择的时钟源。启动时间也控制着在内部定时模式下从掉电到唤醒的时间，启动延迟应该选择能够提供给 VDD 足够建立时间的时钟。在芯片退出复位和开启正常工作之前，其工作环境（供电、频率、温度等）必须满足系统的最低要求。

表 10-1 超时延迟设置

Timeout Option (CODE1.TOUT)	Timeout Clock	Timeout Delay
		32K
00	(16ms+4 次*4ms 重试) * 2	64 ms
01	(16ms+4 次*4ms 重试) + 512(clk32k)	48 ms
10	(16ms+4 次*4ms 重试) + 256(clk32k)	40 ms
11	(16ms+4 次*4ms 重试) + 4(clk32k)	32 ms

注：为了修正 POR-load 异常的 Bug，Timeout 时间在 SA1D 中修改。

表 10-2 热启动时间设置

Clock Source	Warm-up Time (CODE1.WARM)			
	00	01	10	11
Crystal Oscillator/Ceramic Resonator	2048 Clocks	1024 Clocks	256 Clocks	64 Clocks
Internal RC Oscillator	1024 Clocks	256 Clocks	64 Clocks	8 Clocks
External Clock	64 Clocks	8 Clocks	0 Clocks	0 Clocks

启动时间延迟包含：超时延迟、芯片从复位开始启动的热启动时间，当芯片从 STOP 模式启动时，仅包含热启动时间。

RST 引脚可以保持有效直到满足以上条件为止。

10.3 低电压复位LVR

该芯片内部集成了低电压复位 LVR 电路，在芯片工作时可以监控 VDD 电平并与固定的触发电平进行比较。

LVR 使用迟滞触发电平，以防止 LVR 出现毛刺：当 VDD 减小到低于 V_{LVT} 内部复位才有效，当 VDD 增加到高于 V_{HYST} 时，需要过了定义的定时时间超时之后，内部才能释放内部复位信号。

与 POR 不同，LVR 产生的复位脉冲不输出到引脚。另外，发生低电压复位时，会在 RSTCON 寄存器中设置 LVRF 标志位。

10.4 低电压检测LPD

芯片内部集成了低压检测电路 LPD，可以实时监控 VDD 的电压并将其与一个固定的触发电平进行比较。LPD 所使用的触发电平可以通过配置选项进行选择。LPD 确保在 VDD 异常下降时，系统能够进入复位状态，并且不会有误操作导致错误。LPD 不产生复位信号，它仅在 RSTCON 寄存器中设置 LPDF 标志位。

10.5 外部复位RSTB

RSTB 引脚可以作为低电平复位输入引脚，它可以对系统进行异步复位，同步释放。一旦 RSTB 输入引脚存在有效复位电平，立刻复位芯片。复位输入引脚内接抗干扰滤波器，它可抑制在复位输入引脚出现的小于 50ns 的干扰信号。

芯片内部包含：POR 和 LVR 电路确保芯片上电时完成复位。在很多情况下，不需要在 RSTB 引脚连接 RC 启动电路，可以节省开发成本；如果板级电路不提供复位，那么 RSTB 引脚可以不接。

外部发生复位时，会在 RSTCON 寄存器中设置 EXRF 标志位。

10.6 硬件看门狗复位

可以通过配置选项对看门狗使能，当看门狗定时器发生定时超时，它会产生一个持续 16 个时钟周期的复位脉冲信号。

看门狗定时器发生复位时，会在 RSTCON 寄存器中设置 WDRF 标志位。

10.7 寄存器定义

10.7.1 复位控制-RSTCON

表 10-3 RSTCON 寄存器 (F8h)

位	符号	功能描述	类型	复位值
rstcon.7	-	-	R	0

位	符号	功能描述	类型	复位值
rstcon.6	-	-	R	0
rstcon.5	-	-	R	1
rstcon.4	LPDF	低电压检测标志位 当低电压检测模块工作时，由硬件将其置1；只能通过上电复位或软件将其清0。	R/W	0
rstcon.3	PORF	上电复位标志位 当发生上电复位时，由硬件将其置1；只能通过软件将其清0。	R/W	1
rstcon.2	LVRF	低电压复位标志位 在LVR工作时，当检测到低电压时，由硬件将其置1；只能通过上电复位或软件将其清0。	R/W	0
rstcon.1	EXRF	外部复位标志位 当发生外部复位时，由硬件将其置1；只能通过上电复位或软件将其清0。	R/W	0
rstcon.0	WDRF	看门狗复位标志位 当看门狗复位有效时，由硬件将其置1；只能通过上电复位或软件将其清0。 如果看门狗被允许工作，读取或写该位能清除硬件看门狗定时器。	R/W	0

注：在正常工作时，上电之后，rstcon.5 读出的数字必须为 1，否则系统不能工作。当 LVR/EXT_RST 通代码配置使能时，读取 rstcon.2 和 rstcon.1 数值如果为 1，表示发生了对应的复位；建议使用这些标志位之前，首先清除这些标志位。

11 省电模式

11.1 概述

该系列芯片支持 3 种不同的省电模式：空闲、停止、睡眠，这些模式可以通过 PCON 寄存器进行访问。

表 11-1 节能模式的类型

PSW types PSW blocks		IDLE		STOP		SLEEP	
		Clock	Power	Clock	Power	Clock*(1)	Power*(1)
Digital	CPU core	off	on	off	on	off	off
	Peripheral	on	on	off	on	off	off
Memory	EEPROM	on*(2)	on	off	on	off	off
	IRAM	off	on	off	on	off	off
Analog	Power supply	-	on	-	on	-	off
	IRC 4/8/12Mhz	on	on	off	off	off	off
	IRC32Khz	on	on	off	off	off	off
	Oscillator	on	on	off	off	off	off
	ACMP	-	acmpcon0[6]	-	acmpcon0[6]	-	acmpcon0[6]
	TKC	on	on	on	on	on	on

注:

1. 在睡眠模式下，供电电压在 1.5v (w/ 32K LIRC)或 1.2v (w/o 32K LIRC)，为了内存保持数据，SRAM 实际上不掉电；
2. 即使在 IDLE 模式下 cpuclock 被关掉，EEPROM 时钟仍然可以有效。

11.2 空闲模式

在 PCON 寄存器中设置空闲位，可以使系统进入空闲模式，这会使内部 CPU 时钟停止，CPU 完全保持当前的状态（包括：内存、堆栈指针、程序计数器、程序状态字、累加器等状态），各个引脚端口保持它们进入空闲模式之前的状态。

在空闲模式下，为了能够产生中断唤醒 CPU，片内外设功能继续工作，定时器和串口保持它们的功能继续工作。如果不需要这些功能，可以在 SFR 中清除它们对应的控制位。另外，在空闲模式下，低电压复位电路一直起作用。

任何被使能的中断源或复位都可以终止空闲模式，在发生中断的情况下，系统退出空闲模式之后，会立刻进入中断服务程序。在中断服务结束时，通过 RETI 指令返回空闲模式。

在空闲模式下，通过系统时钟预分频降低系统时钟，可以大幅缩减系统功耗。请注意，时钟分频会影响所有外设的功能，需要根据新的时钟进行适当调整。

11.3 停止模式

在 PCON 寄存器中设置停止位，可以使系统进入停止模式。为了减小停止模式的系统功耗，会停止振荡器、使 LVR 功能失效、对 Flash 存储器断电。在停止模式期间，供电电压可

以降低到 RAM 保持数据所需的电压，但 VDD 被缩减时，系统不保证 SFR 的内容。当发生外部中断、上电复位、低电压复位、看门狗复位或其他被使能的中断时，系统会退出停止模式。

有 6 种被使能的中断源可以直接唤醒停止模式：外部中断 INT0B 和 INT1B（仅支持电平有效）、键盘中断、模拟比较器中断、ADC 中断、看门狗中断。在发生中断的情况下，系统退出停止模式之后，会立刻进入中断服务程序。在中断服务结束时，通过 RETI 指令返回停止模式。

注：

- 1) 如果同时设置停止位和空闲位，系统会进入停止模式，当系统从停止模式唤醒时，停止位和空闲位都会被硬件清 0。
- 2) 为了从停止模式唤醒，被使能的中断必须保持足够长的时间，以此满足启动时间延迟。
- 3) 为了从停止模式唤醒，RSTB 引脚的有效电平必须保持足够长的时间，以此满足启动时间延迟。

11.4 睡眠模式

在 PCON 寄存器中设置睡眠位，可以使系统进入睡眠模式。为了减小睡眠模式的系统功耗，供电电压会从 1.5V 降低到 1.2V 左右 (w/o 32K LIRC)，仍然保持内存中的数据，包括 Flash 存储器、振荡器、内部 HIRC 在内的所有的模拟电路都掉电，同时关闭 CPU 时钟和外设时钟。

当系统进入睡眠模式时，被使能的外部中断 INT0B 和 INT1B、键盘中断、ADC 中断、看门狗中断都能直接唤醒系统，并从中断点开始执行程序。在睡眠模式下，有 4 种类型的复位：上电复位、低电压复位、看门狗复位、外部复位可以对系统复位，复位后系统从 PC 起始值处开始运行程序。

11.5 寄存器定义

11.5.1 电源控制-PCON

表 11-2 PCON 寄存器 (87h)

位	符号	功能描述	类型	复位值
pcon.7	PGSEL1	XDATA 的 8 位寻址页选择位	R/TW	0
pcon.6	PGSEL0		R/TW	0
		00: 0x0000~0x00FF 01: 0x0100~0x01FF 10: 0x0200~0x02FF 11: 0x0300~0x03FF-		
pcon.5	ISR_TM	中断服务例程测试模式标志位 1: 中断向量分配给定时器 0&1、串口 0&1、SPI、I2C 接口，在此情况下只能从外部输入触发。	R/TW	0
pcon.4	PMW	可编程存储器写模式 1: 可编程存储器写模式使能	R/TW	0
pcon.3	P2SEL	高地址字节配置位 使用 MOVX @Ri operations 操作时，选择地址的高字节	R/TW	1

位	符号	功能描述	类型	复位值
		memaddr[15:8] 1: “memaddr[15:8]” = {6'b0, PGSEL[1:0]} 0: “memaddr[15:8]” = P2reg		
pcon.2	SLEEP	睡眠模式控制 1: 自动设置停止位(pcon.1) , 芯片进入睡眠模式。该位读出的数值总是为 0。	R/TW	0
pcon.1	STOP	停止模式控制 1: 芯片进入停止模式。该位读出的数值总是为 0。	R/W	0
pcon.0	IDLE	空闲模式控制 1: 芯片进入空闲模式。该位读出的数值总是为 0。	R/W	0

12 中断

12.1 概述

该芯片采用 4 个中断优先级结构，为多中断源的处理提供了极大的灵活性。该芯片支持 16 个中断源，（每个中断源都有独立的优先级控制位、标志位、中断向量、中断使能位。另外，这些中断能够全局使能或禁止。）可通过对 IEN0 和 IEN1 中相应的位进行置位或清零，实现每个中断源的单独使能或禁止。IEN0 中还包含一个全局禁止位 EA，它可禁止所有的中断。

每个中断源都可被单独设置为四个中断优先级之一，分别通过清零或置位 IP0, IP0H, IP1, IP1H 中相应位来实现。一个中断服务程序可被更高级的优先级中断，但不能被同优先级或更低级的优先级中断。最高级中断服务程序不响应其它任何中断。如果两个不同中断优先级的中断源在指令开始同时申请中断，则响应较高优先级的中断申请。

如果两个同优先级的中断源在指令开始同时申请中断，那么通过一个内部查询顺序序列确定首先响应哪一个中断请求，这叫做仲裁队列。注：仲裁队列只用来处理相同优先级级别的中断源，同时申请中断的情况。

12.2 中断源

通过清零或置位 TCON 寄存器中的 IT1 或 IT0，可将外部中断 INT0B 和 INT1B 设置为电平触发或边沿触发。在边沿触发模式下，如果对 INTx 脚连续采样过程中，出现一个周期为高电平而下一个周期为低电平，则置位 TCON 的中断请求标志 IEx，产生中断请求。由于外部中断每个机器周期被采样一次，所以他们必须至少保持一个机器周期的高电平或低电平。

CPU 响应中断后，则对应的外部中断请求标志位 IFx 会被自动清除。

在电平触发模式下，中断请求必须保持低电平直到被中断服务响应；CPU 响应中断后，硬件不清除外部中断请求标志位 IFx，如果中断服务处理程序执行完毕，而对应的中断仍然保持低电平，则处理器可以响应其他的中断请求。

定时器 0、定时器 1 和定时器 2 中的计数器溢出时，分别产生定时中断标志位 TF0、TF1、TF2；CPU 响应中断后，标志位 TF0、TF1 被硬件自动清 0，TF2 标志位需要通过软件清 0。

串口模块可以产生接收中断 RI 或发送中断 TI，它们保存在 SCON 寄存器中，CPU 响应中断后，标志位不会被硬件自动清 0。事实上，中断服务程序必须判断是接收中断还是发送中断，标志位必须由软件清 0。

所有的中断标志位都可以通过软件进行置位或复位，因此，软件发起的中断可以被生成。任何一个中断源均可通过对寄存器 IEN0 和 IEN1 中相应的为置位或清零，实现单独的使能或禁能，IEN0 寄存器中还包含了一个全局使能 EA，它可以使能所有的中断，一般在复位后，所有中断使能位 EA 设置为 0，所有中断被禁止。

在对 EEPROM 进行写操作时，能够产生一个写操作结束中断请求，该中断标志位 PGMF 包含在 EECON 寄存器中。当 CPU 响应 EEPROM 写操作结束中断请求时，中断标志位 PGMF 会被硬件自动清 0。

模拟比较器能够产生输出切换中断请求 ACMP，其中断标志位是 CMPF。当 CPU 响应 ACMP 中断请求时，中断标志位 CMPF 会被硬件自动清 0。

键盘按键被按下时产生按键中断，其中断标志位 KBF 会在按键释放时自动清 0。

当 ADC 转换结束时会产生 ADC 中断，硬件不会自动清除 ADC 中断标志位 ADCF，用户必须通过软件对 ADCF 清 0。

在 I2C 中断使能 EI2C 和 EA 位有效时，I2C 功能模块能够产生中断，由 I2C 内部状态产生中断标志位 SI，SI 只能通过软件清 0。

在 SPI 中断使能 ESPI 和 EA 位有效时，SPI 功能模块能够产生中断，当有 8 位新数据帧传输结束时由硬件产生中断标志位 spif，spif 只能通过软件清 0。

在 WDT 中断使能 WDTIEN 和 EA 位有效时，WDT 功能模块能够产生中断。在看门狗定时计数器发生溢出时，由硬件产生中断标志位 WDTIF。当 CPU 响应该中断时，硬件对 WDTIF 自动清 0。

中断标志在每个机器周期都会被采样获取，所有中断都在时钟的上升沿被采样。如果一个标志被置起，待 CPU 捕获到之后，中断系统调用一个长转移指令 LCALL 调用其中断服务程序，但由硬件产生的 LCALL 会被下列任何条件阻止：

1. 同级或更高的优先级中断在运行中；
2. 当前的周期不是执行指令的最后一个周期；换言之，正在执行的指令完成前，任何中断请求都得不到相应；
3. 正在执行的一条 RETI 或者访问专用寄存器 IE、EIE、IP0H、IP1 或 IPH1。换言之，在 RETI 或者读写 IE、EIE、IP0H、IP1 或 IPH1 之后，不会马上响应中断请求，至少在执行一条其它指令之后才会响应。

注意：因为更改优先级通常需要 2 条指令，在此期间，建议关闭相应的中断以避免在修改优先级过程中产生中断。如果当模块状态改变而中断标志不再有效时，将不会响应此中断。每一个轮询周期，都查询有效的中断请求。

如果以上任一条件都不满足，则不产生 LCALL。如果一个中断标志位只有一个周期、当满足以上条件时，CPU 不响应该中断。即实际的中断不会被记住，每一个轮询周期的中断都是新的。

不同中断源的中断向量地址如下表所示：

表 12-1 中断向量表

中断	源	向量	序号	中断	源	向量	序号
System Reset	RST	0000H					
External Interrupt0	IF0	0003H	0	Timer0 Overflow	TF0	000BH	1
External Interrupt1	IF1	0013H	2	Timer1 Overflow	TF1	001BH	3
Serial0 Port Interrupt	RI0 or TI0	0023H	4	Timer2 Overflow or External Reload	TF2	002BH	5
I2C Interrupt	I2CF	0033H	6	Keyboard Interrupt	KBF	003BH	7
SPI Interrupt	SPIF	0043H	8	ADC Interrupt	ADC	004BH	9
Timer2 Capture/Compare	T2CF	0053H	10	EE Write Finshed Interrupt	PGMF	005BH	11
Comparator Interrupt	CMPF	0063H	12	LPD interrupt	LPDF	006BH	13
Serial1 Port Interrupt	RI1 or TI1	0073H	14	WDT interrupt	WDTIF	007BH	15
Reserved		0083H	16	Reserved		008BH	17
Reserved		0093H	18	Reserved		009BH	19

CPU 通过 LCALL 调用中断服务程序来响应有效的中断，由硬件产生的 LCALL 把程序计数器中的内容压入堆栈（但不保存 PSW），然后将相应的中断源的向量地址存入程序计数器。

中断服务程序从指定的地址开始到 RETI 指令结束。RETI 指令通知 CPU 中断服务程序结束，然后把堆栈顶部两字节弹出，重新载入程序计数器中，执行完中断服务程序后程序返回到原来停止的地方。RET 指令也可以返回到原来的地址继续执行，但是中断优先级的控制系统仍然认为一个同一优先级的中断被响应，这种情况下，同一优先级或低优先级中断将不会被响应。

12.3 中断优先级

芯片采用 4 个中断优先级结构、有 16 个中断源，每个中断源都可以被单独设置为 4 个中断优先级之一，分别通过清 0 或置 1 寄存器 IPXH、IPX 中相应的位来实现。中断优先级如下表所示：

表 12-2 4级中断优先级

优先位		中断优先级
IPXH	IPX	
0	0	等级 0 (最低优先级)
0	1	等级 1
1	0	等级 2
1	1	等级 3 (最高优先级)

中断优先级服务程序描述如下：

响应一个中断服务程序时，可以响应更高优先级的中断，但不能响应同优先级或低优先级的另一个中断。

响应最高级中断服务程序时不响应其他任何中断。如果出现不同中断优先级的中断源，同时申请中断时，响应较高优先级中的中断申请。

如果同级优先级的中断源在指令周期开始时，同时申请中断，那么内部查询序列确定中断响应顺序。

中断源、中断标志位、中断向量地址、使能位、优先级位、仲裁等级以及能否从停止模式唤醒 CPU，汇总如下表所示：

表 12-3 中断向量汇总

中断源	标志	向量地址	中断允许位	中断优先级	清除标志位	仲裁等级	停止模式唤醒
System Reset	RST	0000H	/	/	软件	0 (高)	是
External Interrupt 0	IF0	0003H	EX0 (IE0.0)	IP0H.0,IP0.0	硬件	1	是
Timer0 Interrupt	TF0	000BH	ET0 (IE0.1)	IP0H.1,IP0.1	硬件,软件	2	否
External Interrupt 1	IF1	0013H	EX1 (IE0.2)	IP0H.2,IP0.2	硬件	3	是
Timer1 Interrupt	TF1	001BH	ET1 (IE0.3)	IP0H.3,IP0.3	硬件,软件	4	否
Serial0 Port Tx and Rx	TI0 & RI0	0023H	ES0 (IE0.4)	IP0H.4,IP0.4	软件	5	否
Timer2 Overflow or External Reload	TF2	002BH	ET2 (IE0.5)	IP0H.5,IP0.5	软件	6	否
I2C Interrupt	I2CF	0033H	EI2C (IE1.0)	IP1H.0,IP1.0	软件	7	否
Keyboard Interrupt	KBF	003BH	EKB (IE1.4)	IP1H.4,IP1.4	硬件,软件	8	是
SPI Interrupt	SPIF	0043H	ESPI (IE1.1)	IP1H.1,IP1.1	软件	9	否
ADC Interrupt	ADCF	004BH	EADC(IE1.5)	IP1H.5,IP1.5	硬件,软件	10	是
Timer2 Capture/Compare Interrupt	T2CF	0053H	ET2C (IE1.3)	IP1H.3,IP1.3	硬件,软件	11	否
EE Write Finished Interrupt	PGMF	005BH	EPGM (EECON.3)	IP0H.7,IP0.7	硬件	12	否
Comparator Interrupt	CMPF	0063H	ECMP (IE1.2)	IP1H.2,IP1.2	硬件,软件	13	是*
LPD interrupt	LPDF	006BH	ELPD (IE1.6)	IP1H.6,IP1.6	硬件,软件	14	是*
Serial1 Port Interrupt	RI1 or TI1	0073H	ES1 (IE0.6)	IP0H.6,IP0.6	硬件,软件	15	是*
WDT Interrupt	WDTIF	007BH	EWDT (WDTCON.5)	IP1H.7,IP1.7	硬件,软件	16 (低)	是*

注：* 比较器只有电平中断才能从停止模式唤醒 CPU。

12.4 中断响应时间

中断响应时间依赖于多个因素，如中断的性质和正在进行的指令。16 个中断源在每个系统时钟周期都被采样一次，它们产生的中断标志位，在接下来的时钟周期内被轮询，内核在第 2 个时钟周期响应，断点保护及 PC 值在第 3 个周期被存储，接着在第 4 个时钟周期中断向量被加载到 PC。因此，从外部中断请求有效和选择有效的中断源开始执行中断服务程序至少需要 4 个时钟周期。

当前请求因下述的三个情况受阻，中断响应时间会加长。如同级或更高优先级的中断正在进行，额外的等待时间取决于正执行的中断服务程序的长度。如果正在执行的指令还没有进行到最后一个周期。

12.5 中断输入

该系列芯片有 16 个中断源，它们通过线或连接形成内部中断信号 irq，irq 连接到 CPU 内核。只有 6 个中断可以配置从停止模式或空闲模式中唤醒 CPU，这 6 个中断分别是：INT0、INT1、ADC 中断、键盘中断、比较器中断、看门狗中断。外部中断 INT0B 和 INT1B、键盘中断、ADC 中断、看门狗中断可以将系统从睡眠模式中唤醒。

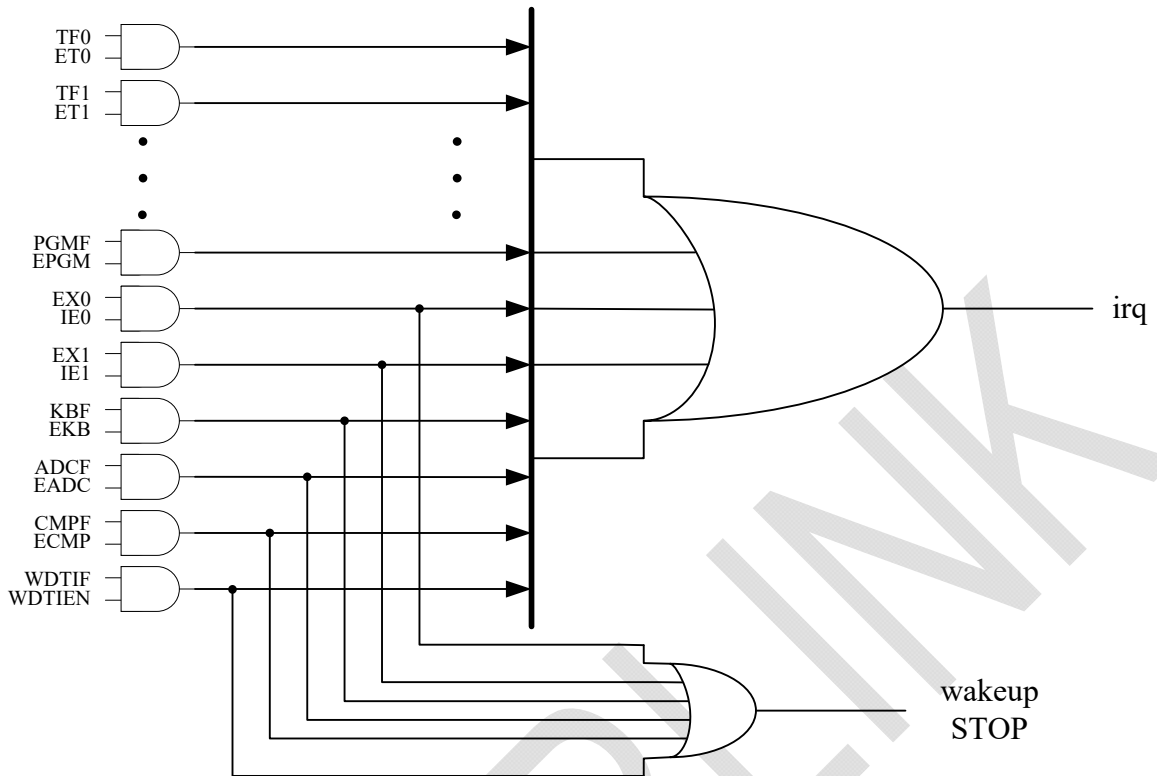


图 12-1 中断唤醒模式

注：

1. ‘irq’ 是连接到内核的信号，它可以将系统从空闲模式中唤醒；
2. ‘wakeup_stop’ 用来将系统从停止模式 STOP 中唤醒；
3. ‘wakeup_stop’ 可以将系统从睡眠模式 SLEEP 中唤醒；

12.6 寄存器定义

12.6.1 中断允许寄存器 0-IE0

表 12-4 IE0 寄存器 (A8h)

位	符号	功能描述	类型	复位值
ie0.7	EA	所有中断允许位 0: 禁止所有中断 1: 允许所有中断	R/W	0
ie0.6	ES1	串口1中断允许位 0: 禁止串口1中断 1: ea=1 时, 允许串口 1 中断.	R/W	0
ie0.5	ET2	定时器2溢出中断允许位 0: 禁止定时器2溢出中断	R/W	0

位	符号	功能描述	类型	复位值
		1: ea=1时, 允许定时器2溢出中断		
ie0.4	ES0	串口0中断允许位 0: 禁止串口0中断 1: ea=1时, 允许串口0中断	R/W	0
ie0.3	ET1	定时器1溢出中断允许位 0: 禁止定时器1溢出中断 1: ea=1时, 允许定时器1溢出中断	R/W	0
ie0.2	EX1	外部中断1允许位 0: 禁止外部中断1 1: ea=1时, 允许外部中断1	R/W	0
ie0.1	ET0	定时器0溢出中断允许位 0: 禁止定时器0溢出中断 1: ea=1时, 允许定时器0溢出中断	R/W	0
ie0.0	EX0	外部中断0允许位 0: 禁止外部中断0 1: ea=1时, 允许外部中断0	R/W	0

12.6.2 中断允许寄存器 1-IE1

表 12-5 IE1 寄存器 (B8h)

位	符号	功能描述	类型	复位值
ie1.7	ET2R	定时器2外部重载中断允许位 0: 禁止定时器2外部重载中断 1: ea=1时, 允许定时器2外部重载中断	R/W	0
ie1.6	ELPD	低电压检测中断允许位 0: 禁止低电压检测中断 1: ea=1时, 允许低电压检测中断	R/W	0
ie1.5	EADC	ADC中断允许位 0: 禁止ADC中断 1: ea=1时, 允许ADC中断	R/W	0
ie1.4	EKB	键盘中断允许位 0: 禁止键盘中断 1: ea=1时, 允许键盘中断	R/W	0
ie1.3	ET2C	定时器2捕获与比较模式中断允许位 0: 禁止定时器2捕获与比较中断 1: ea=1时, 允许定时器2捕获与比较中断	R/W	0
ie1.2	ECMP	模拟比较器中断允许位 0: 禁止模拟比较器中断 1: ea=1时, 允许模拟比较器中断	R/W	0
ie1.1	ESPI	SPI中断允许位 0: 禁止SPI中断 1: ea=1时, 允许SPI中断	R/W	0
ie1.0	EI2C	I2C中断允许位 0: 禁止I2C中断 1: ea=1时, 允许I2C中断	R/W	0

12.6.3 中断请求控制寄存器-IRCON

表 12-6 IRCON 寄存器 (C0h)

位	符号	功能描述	类型	复位值
ircon.7	T2RF	定时器 2 外部重载标志位 软件清 0	R/W	0
ircon.6	TF2	定时器 2 溢出标志位 软件清 0	R/W	0
ircon.5	ADCF	ADC 中断标志位 中断被响应时由硬件自动清除，软件也可以清 0	R/TW	0
ircon.4	KBF	键盘中断标志位 中断被响应时由硬件自动清除，软件也可以清 0	R/W	0
ircon.3	T2CF	定时器 2 捕获与比较模式中断标志位 中断被响应时由硬件自动清除，软件也可以清 0	R/W	0
ircon.2	CMPF	模拟比较器中断标志位 中断被响应时由硬件自动清除，软件也可以清 0	R/W	0
ircon.1	-	-	R	0
ircon.0	-	-	R	0

12.6.4 中断优先级寄存器 0-IP0

表 12-7 IP0 寄存器 (A9h)

位	符号	功能描述	类型	复位值
ip0.7	PEEL	EEPROM 写结束中断优先级	R/W	0
ip0.6	PS1L	串口 1 中断优先级	R/W	0
ip0.5	PT2L	定时器 2 中断优先级	R/W	0
ip0.4	PS0L	串口 0 中断优先级	R/W	0
ip0.3	PT1L	定时器 1 溢出中断优先级	R/W	0
ip0.2	PX1L	外部中断 1 优先级	R/W	0
ip0.1	PT0L	定时器 0 溢出中断优先级	R/W	0
ip0.0	PX0L	外部中断 0 优先级	R/W	0

12.6.5 高中断优先级寄存器 0-IP0H

表 12-8 IP0H 寄存器 (AAh)

位	符号	功能描述	类型	复位值
ip0h.7	PEEH	EEPROM 写结束中断高优先级	R/W	0
ip0h.6	PS1H	串口 1 中断高优先级	R/W	0
ip0h.5	PT2H	定时器 2 中断高优先级	R/W	0
ip0h.4	PS0H	串口 0 中断高优先级	R/W	0

位	符号	功能描述	类型	复位值
ip0h.3	PT1H	定时器 1 溢出中断高优先级	R/W	0
ip0h.2	PX1H	外部中断 1 高优先级	R/W	0
ip0h.1	PT0H	定时器 0 溢出中断高优先级	R/W	0
ip0h.0	PX0H	外部中断 0 高优先级	R/W	0

12.6.6 中断优先级寄存器 1-IP1

表 12-9 IP1 寄存器 (B9h)

位	符号	功能描述	类型	复位值
ip1.7	PWDTL	看门狗中断优先级	R/W	0
ip1.6	PLPDL	低电压检测中断低优先级	R/W	0
ip1.5	PADCL	ADC 中断优先级	R/W	0
ip1.4	PKBL	键盘中断优先级	R/W	0
ip1.3	PT2CL	定时器 2 捕获与比较模式中断优先级	R/W	0
ip1.2	PCMPL	模拟比较器中断优先级	R/W	0
ip1.1	PSPIL	SPI 中断优先级	R/W	0
ip1.0	PI2CL	I2C 中断优先级	R/W	0

12.6.7 高中断优先级寄存器 1-IP1H

表 12-10 IP1H 寄存器 (BAh)

位	符号	功能描述	类型	复位值
ip1h.7	PWDTH	看门狗中断高优先级	R/W	0
ip1h.6	PLPDH	低电压检测中断高优先级	R/W	0
ip1h.5	PADCH	ADC 中断高优先级	R/W	0
ip1h.4	PKBH	键盘中断高优先级	R/W	0
ip1h.3	PT2CH	定时器 2 捕获与比较模式中断高优先级	R/W	0
ip1h.2	PCMPH	模拟比较器中断高优先级	R/W	0
ip1h.1	PSPIH	SPI 中断高优先级	R/W	0
ip1h.0	PI2CH	I2C 中断高优先级	R/W	0

13 外部中断

该芯片的 INT0B 与 INT1B 可以作为用外部中断源，外部中断可以通过编程 TCON 寄存器的 IT1 或 IT0 控制位配置为电平有效或边沿有效。如果 $IT_x=0$ ，则中断 INT_x 所在的引脚低电平有效；如果 $IT_x=1$ ，则中断 INT_x 下降沿有效，在此模式下如果检测到下降沿并且 $IE_x=1$ ，则 INT_x 对应的中断标志位被设置为 1。

芯片内部每个时钟周期都对外部中断引脚进行采样，外部引脚所输入的高或低电平至少要保持 2 个系统时钟周期，从而确保输入被采样到。如果外部中断是边沿有效的，则其至少要保持高、低电平各 2 个时钟周期，以确保系统能够看到，从而设置中断请求标志位。当 CPU 响应中断进入中断服务程序之后，硬件自动清除中断标志位。

当外部中断工作在电平有效模式时，外部中断源必须保持足够长的有效时间直到中断请求被实际产生，同时在 CPU 执行中断服务程序结束之前，必须保持外部中断源中断请求是有效的，否则将会产生其他中断。INT0 和 INT1 可以将系统从掉电状态唤醒。

默认模式下，外部中断 INT0B 与 INT1B（**仅支持电平有效**）可以将芯片从 STOP、SLEEP 模式唤醒。

当需要通过**外部中断边沿（上升沿、下降沿、双沿）唤醒 STOP、SLEEP** 时，必须将寄存器设置为**内部低电平触发**，并在配置字中选择需要的边沿方式：

外部中断触发补充模式释放模式选择位	外部中断x触发补充模式选择位
0 – 由IFx释放	00 – 默认模式，受控于itx & itx_inv
1 – 由intxack释放	01 – 上升沿触发（内部低电平触发）
	10 – 下降沿触发（内部低电平触发）
	11 – 双沿口触发（内部低电平触发）

14 键盘接口

芯片完全实现了键盘接口功能，可以连接一个 $1 \times n \sim 8 \times n$ 的矩阵键盘。键盘功能模块提供 8 中可配置的外部中断，每个按键复用 P1 口（P1.0~P1.7 端口）。

当检测到某个引脚满足中断条件，并且该引脚的在键盘控制寄存器 KBCON 中被允许，则设置键盘中断标志位 KBF。当按键释放时 KBF 被自动清 0。任何一个被允许的键盘中断都可以将芯片从空闲、停止或睡眠模式中唤醒。

用户需要轮询键盘引脚，检查哪个按键输入有效。

14.1 寄存器定义

14.1.1 键盘中断控制寄存器—KBCON

表 14-1 KBCON 寄存器 (A7h)

位	符号	功能描述	类型	复位值
kbcon.7~0	-	键盘中断控制位	R/W	00h

15 I/O 端口

15.1 概述

芯片有 3 个 I/O 端口，P0、P1 和 P2。所有 I/O 的引脚都可以通过配置项和端口控制寄存器进行配置。芯片最多可以设置 22 个通用 I/O 端口。

端口输出数据在寄存器 Px 中，端口控制寄存器 PxM0 和 PxM1 控制端口作为输入或者输出。

当端口通过 PxASW 寄存器被配置为模拟功能引脚时，数字输入被禁止。

有些引脚共用其他功能，输出引脚功能的优先级最高，输入引脚功能的优先级最低。这意味着，如果某个引脚优先级高的功能被使能，即使其优先级低的功能也被使能，低优先级的功能也无法使用。

15.2 端口配置

芯片所有端口引脚都可以配置为以下 5 种模式之一，这 5 种端口类型分别为：仅为输入、输入上拉、输入下拉、推挽输出、开漏输出。

每个引脚都具有一个施密特触发输入口，以此改善输入、抑制干扰噪声。在睡眠期间，除了 INT0B、INT1B、RSTB、XIN 和 XOUT 之外，所有斯密特触发器的输入端都被禁止。芯片在停止模式到唤醒期间，键盘输入引脚被配置为键盘中断输入保持有效。这些中断引脚在进入停止模式前，既不能被禁止，也不能浮空。

表 15-1 配置模式

PxM0.y	PxM1.y	PxRSW	Px.y	Port Mode
0	0	x	x	仅为输入(高阻抗)
0	1	0	x	输入带上拉
0	1	1	0	输入带下拉
0	1	1	1	输入带上拉
1	0	x	x	推挽输出
1	1	x	x	开漏输出

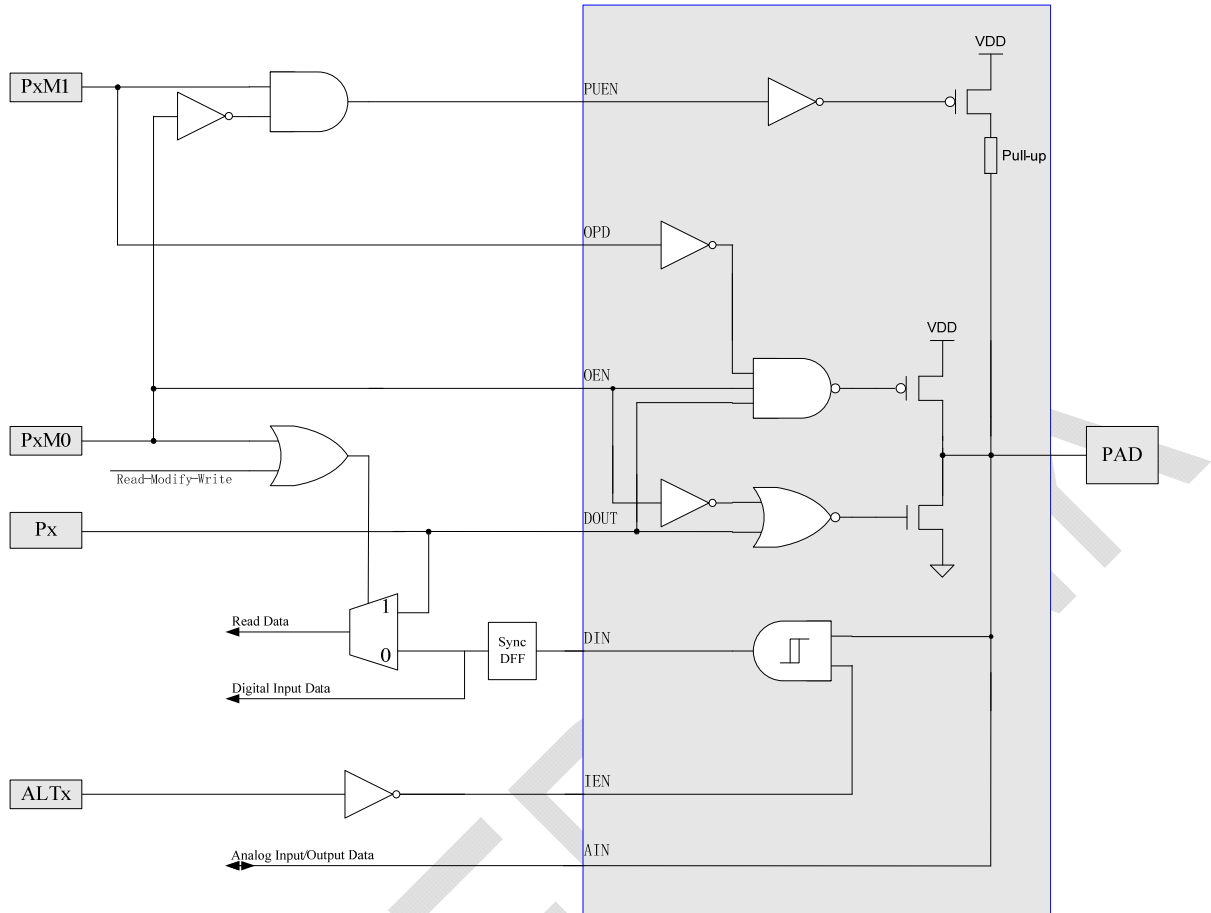


图 15-1 GPIO

15.3 模拟功能端口

芯片集成了模拟比较器和 16 通道 ADC。为了得到最佳的模拟性能并降低功耗，用于模拟功能的管脚必须禁止数字输入和输出功能。

将引脚配置为仅为输入（高阻抗）时，禁止数字信号输出。当通过 PxASW（ALTx）寄存器把引脚的模拟功能使能时，引脚被设置为仅为输入同时禁止数字信号输入。

15.4 端口读-改-写

读取某一端口可以读取引脚的状态或端口寄存器，这取决于使用的指令。简单的读指令总是直接访问端口寄存器。

读-改-写指令总是访问端口寄存器，可以读出数值、有可能修改它，然后再把它写回去。这些指令包括按位写指令：CLR 和 SETB，它们实际上读取整个端口、修改某一位、然后再把数据写到端口寄存器。

15.5 端口功能复用

芯片的多数通用数字 I/O 引脚功能，可以根据不同外设单元 I/O 口的需求进行复用。端口功能复用的控制如下图所示：

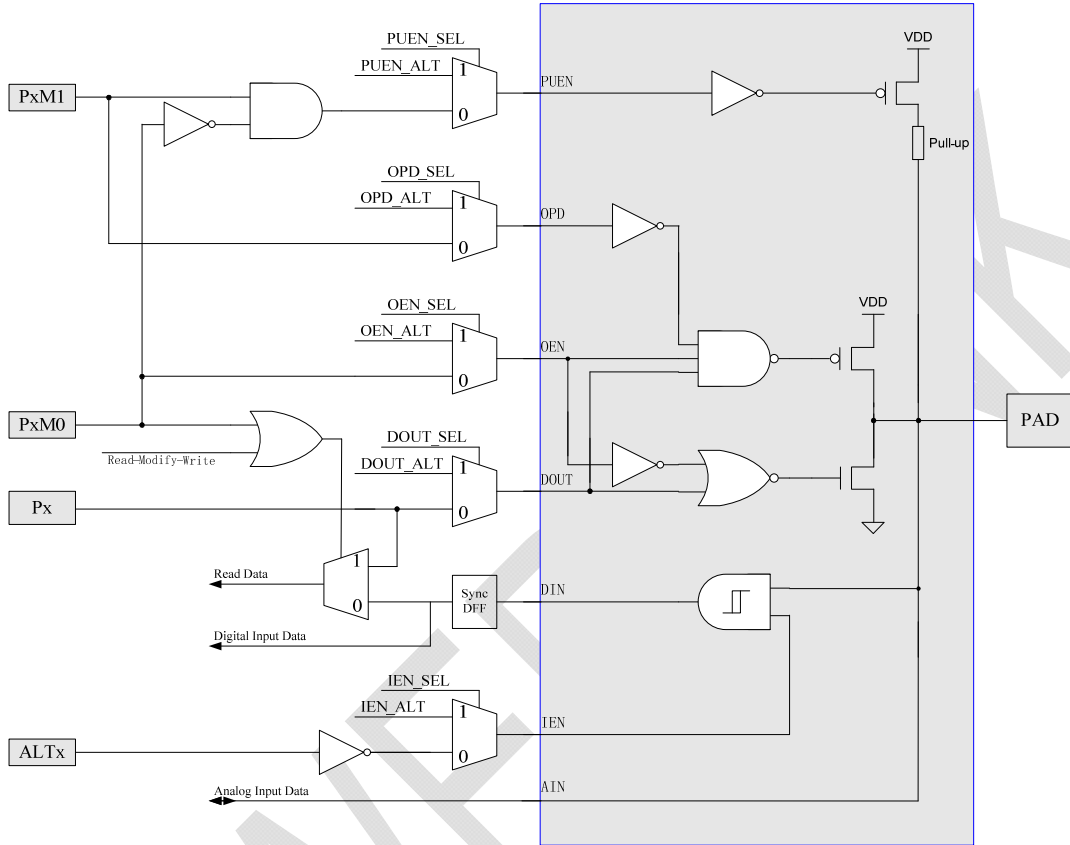


图 15-2 端口功能复用

表 15-2 内部复用控制定义

名称	功能	名称	功能
RPUEN_SEL	上拉使能复用选择	RPUEN_ALT	上拉使能复用控制
RPDEN_SEL	下拉使能复用选择	RPDEN_ALT	上拉使能复用控制
OPD_SEL	开漏输出使能复用选择	OPD_ALT	开漏输出使能复用控制
OEN_SEL	输出使能复用选择	OEN_ALT	输出使能复用控制
DOUT_SEL	端口数据输出复用选择	DOUT_ALT	端口数据数据复用控制
IEN_SEL	数字输入使能复用选择	IEN_ALT	数字输入使能复用控制
DIN	数字输入	AIN	模拟输入

15.6 寄存器定义

15.6.1 P0 数据寄存器–P0

表 15-3 P0 数据寄存器 (80h)

位	符号	功能描述	类型	复位值
p0.7~6	-	-	R	2'b0
p0.5~0	-	数据寄存器	R/W	6'b0

15.6.2 P0 控制寄存器–P0M0/P0M1

表 15-4 P0 控制寄存器 0–P0M0 (A1h)

位	符号	功能描述	类型	复位值
p0m0.7~6	-	-	R	2'b0
p0m0.5~0	-	控制寄存器 0	R/W	6'b0

表 15-5 P0 控制寄存器 1–P0M1 (A2h)

位	符号	功能描述	类型	复位值
p0m1.7~6	-	-	R	2'b0
p0m1.5~0	-	控制寄存器 1	R/W	6'b0

15.6.3 P1 数据寄存器–P1

表 15-6 P1 数据寄存器 (90h)

位	符号	功能描述	类型	复位值
p1.7~0	-	数据寄存器	R/W	00h

15.6.4 P1 控制寄存器–P1M0/P1M1

表 15-7 P1 控制寄存器 0–P1M0 (A3h)

位	符号	功能描述	类型	复位值
p1m0.7~0	-	控制寄存器 0	R/W	00h

表 15-8 P1 控制寄存器 1–P1M1 (A4h)

位	符号	功能描述	类型	复位值
p1m1.7~0	-	控制寄存器 1	R/W	00h

15.6.5 P2 数据寄存器–P2

表 15-9 P2 数据寄存器(A0h)

位	符号	功能描述	类型	复位值
p2.7~0	-	数据寄存器	R/W	00h

15.6.6 P2 控制寄存器–P2M0/P2M1

表 15-10 P2 控制寄存器 0–P2M0 (A5h)

位	符号	功能描述	类型	复位值
p2m0.7~0	-	控制寄存器 0	R/W	00h

表 15-11 P2 控制寄存器 1–P2M1 (A6h)

位	符号	功能描述	类型	复位值
p2m1.7~0	-	控制寄存器 1	R/W	00h

15.6.7 PORT 上下拉电阻及模拟端口切换寄存器–PRASW

表 15-12 PORT 上下拉电阻及模拟端口切换寄存器–PRASW (ABh)

位	符号	功能描述	类型	复位值
PRASW.7	-	-	R	0
PRASW.6	p2rsw	PORT2 输入上下拉电阻选择	R/W	0
PRASW.5	p1rsw	PORT1 输入上下拉电阻选择	R/W	0
PRASW.4	p0rsw	PORT0 输入上下拉电阻选择	R/W	0
P0ASW.3~0	-	P0 口模拟切换寄存器, 控制 P0.3~0	R/W	0

注 1（上拉下拉电阻 100K 选择）：当 PxM0、PxM1 配置为输入无上下拉电阻时，忽略 PxRSW；当 PxM0、PxM1 配置为输入有上下拉电阻时，PxRSW=0 选上拉，PxRSW=1 根据 Px.y 输出寄存器的值选择上下拉（1：上拉，0：下拉）

15.6.8 模拟端口切换寄存器–P1ASW/P2ASW

通过配置 P1ASW/P2ASW 中相应的控制位可以使得 P1、P2 端口的数字输入允许开启或关闭。如 P1ASW.7=1，则关闭 port1.7 的数字输入。

表 15-13 模拟端口切换寄存器–P1ASW (ACh)

位	符号	功能描述	类型	复位值
P1ASW.7~0	-	P1 口模拟切换寄存器, 控制 P1.7~0	R/W	00h

表 15-14 模拟端口切换寄存器–P2ASW (ADh)

位	符号	功能描述	类型	复位值
P2ASW.7~0	-	P2 口模拟切换寄存器, 控制 P2.7~0	R/W	00h

15.6.9 端口移位寄存器 0-PSFT0

表 15-15 端口移位寄存器 0 (AEh)

位	符号	功能描述	类型	复位值
psft0.7	SPI	SCSB/SCK/MISO/MOSI 移位控制位	R/W	1'b0
psft0.6	I2C	SCL/SDA 移位控制位	R/W	1'b0
psft0.5	UART0	RXD0/TXD0 移位控制位	R/W	1'b0
psft0.4	INT1B	INT1B 移位控制位	R/W	1'b0
psft0.3	INT0B	INT0B 移位控制位	R/W	1'b0
psft0.2	T2	T2EX/T2CPO 移位控制位	R/W	1'b0
psft0.1	T1	Timer 1 输入移位控制位	R/W	1'b0
psft0.0	T0	Timer 0 输入移位控制位	R/W	1'b0

15.6.10 端口移位寄存器 1-PSFT1

表 15-16 端口移位寄存器 1 (AFh)

位	符号	功能描述	类型	复位值
psft1.7	-	保留位, 必须为 0	R/W	1'b0
psft1.6	DBW	DBW 移位控制位	R/W	1'b0
psft1.5	UART1	RXD1/TXD1 移位控制位	R/W	1'b0
psft1.4	BEEPER	BEEPER 移位控制位	R/W	1'b0
psft1.3	KEYB	键盘 7~0 移位控制位	R/W	1'b0
psft1.2	-	保留位, 必须为 0	R/W	1'b0
psft1.1	PWM1	PWM1 移位控制位	R/W	1'b0
psft1.0	PWM0	PWM0 移位控制位	R/W	1'b0

16 定时器 0 和定时器 1

16.1 概述

芯片有两个通用的 16 位定时/计数器，定时器 0 和定时器 1，其工作时钟是系统时钟经过预分频之后的时钟，预分频系数存放在 TCON 寄存器中。

用作“定时器”功能时，定时器 0/1 在每个工作时钟的上升沿加 1。

用作“计数器”功能时，定时器 0/1 在对应的外部输入管脚 t0/t1 上每发生从 1 到 0 的跳变（即下降沿）时加 1。由于识别一个从 1 到 0 的跳变需要 2 个时钟周期，因此最大的输入计数速率是振荡器频率的 1/2。这里对占空比没有限制，为了确保正确的识别 0 或 1 的状态，t0/t1 输入信号至少需要稳定一个时钟周期。

Timer 0/1 有 4 中工作模式，可以通过两个特殊功能寄存器 tmod、tcon 选择适当的工作模式。

16.2 模式 0 和模式 1

模式 0：定时器 0 被配置为 13 位寄存器（“tl0”有 5 位，“th0”有 8 位），tl0 高 3 位是不变的、在读取时应该被忽略。

模式 1：定时器 0 被配置为 16 位寄存器，其他与模式 0 相同。

模式 0：定时器 1 被配置为 13 位寄存器（“tl1”= 5 bits, “th1”= 8 bits），tl1 高 3 位是不变的、在读取时应该被忽略。

模式 1：定时器 1 被配置为 16 位寄存器。

定时器 1 在模式 0 或模式 1 与定时器 0 一样，都有 13 位的预分频。定时器时钟由 TCKCON.TPSx 控制。

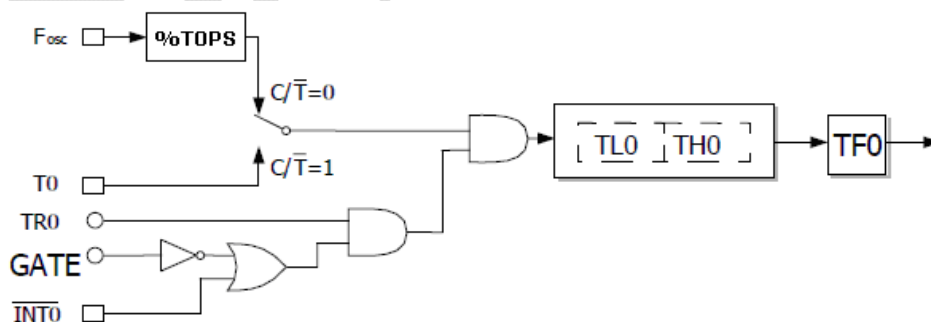


图 16-1 模式 0 和 1 中的定时器 0

16.3 模式 2

在此模式中，定时器 0 和 1 作为可自动重载的 8 位计数器。定时器 0 及定时器 1 在模式 2 中的操作相同。

定时器时钟由 TCKCON.TPSx 控制。

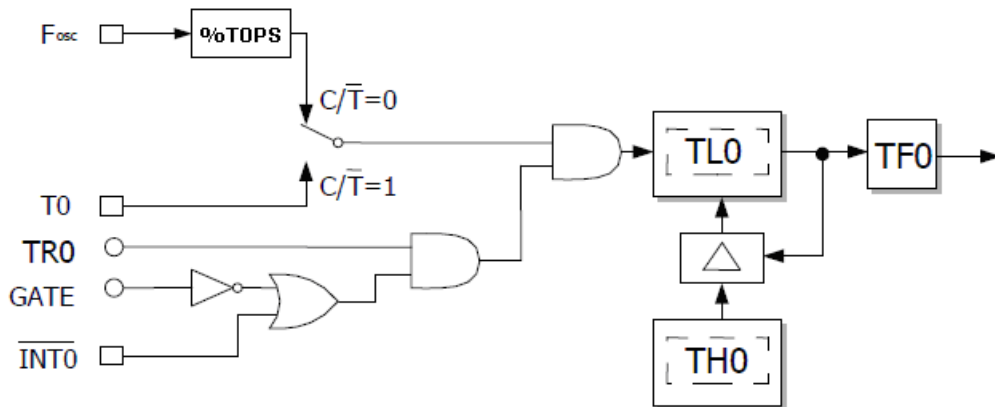


图 16-2 模式 2 中的定时器 0

16.4 模式 3

在模式 3 中定时器 1 停止工作。在此模式中，定时器 0 被分成两个独立的 8 位定时器/计数器，用于需要一个额外的 8 位定时器的场合。在定时器 1 处于模式 3 时，它可用作串行口的波特率发生器。

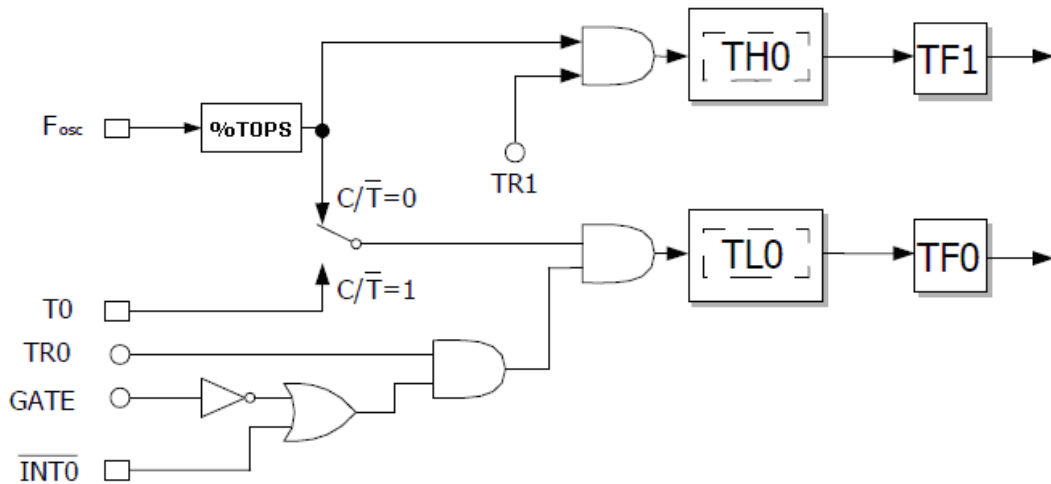


图 16-3 模式 3 中的定时器 0

16.5 寄存器定义

16.5.1 定时器/计数器控制寄存器-TCON

表 16-1 TCON 寄存器 (88h)

位	符号	功能描述	类型	复位值
---	----	------	----	-----

位	符号	功能描述	类型	复位值
tcon.7	tf1	定时器1溢出标志位 0: 定时器 1 无溢出, 可由软件清 0 1: 定时器 1 溢出, 由硬件置 1, 当中断被响应时由硬件自动清除该位; 如软件将其置 1, 将会引起定时器中断	R/W	0
tcon.6	tr1	定时器1启动控制位 0: 停止定时器 1 1: 启动定时器 1	R/W	0
tcon.5	tf0	定时器0溢出标志位 0: 定时器 0 无溢出, 可由软件清 0 1: 定时器 0 溢出, 由硬件置 1, 当中断被响应时由硬件自动清除; 如软件将其置 1, 将会引起定时器中断	R/W	0
tcon.4	tr0	定时器0启动控制位 0: 停止定时器 0 1: 启动定时器 0	R/W	0
tcon.3	if1	外部中断1标志位 0: 无外部中断 1 发生 1: 有外部中断 1 发生 观测到外部中断 1 发生时, 由硬件置 1; 当中断被响应时, 由硬件清 0	R/W	0*
tcon.2	it1	外部中断1触发模式控制位 <it1_inv = 0> 0: 低电平触发 1: 下降沿触发 <it1_inv = 1> 0: 高电平触发 1: 上升沿触发	R/W	0
tcon.1	if0	外部中断0标志位 0: 无外部中断 0 发生 1: 有外部中断 0 发生 观测到外部中断 0 发生时, 由硬件置 1; 当中断被响应时, 由硬件清 0	R/W	0*
tcon.0	it0	外部中断0触发模式控制位 <it0_inv = 0> 0: 低电平触发 1: 下降沿触发 <it0_inv = 1> 0: 高电平触发 1: 上升沿触发	R/W	0

注: 上电复位后, 当 INT0B/INT1B 输入端口悬空时, 所读出的寄存器值如果为 0Ah, 表示有 INT0B/INT1B 中断标志, 如果发生类似的情况, 建议使用 INT0B/INT1B 之前先清除中断标志位。

16.5.2 定时器/计数器模式寄存器-TMOD

表 16-2 TMOD 寄存器 (89h)

位	符号	功能描述	类型	复位值
---	----	------	----	-----

位	符号	功能描述	类型	复位值
tmod.7	Gate	定时器1门控位 0: tr1 置 1, 定时器被允许 1: 计数器外部门控被允许, 在 int(1)引脚高电平期间 tr1 被置 1, 计数器 1 才被允许, 计数器 1 在 t1 的每个下降沿加 1	R/W	0
tmod.6	c/t	定时器1/计数器1模式选择位 0: 定时器模式 1: 计数器模式	R/W	0
tmod.5	m1	定时器1模式选择位 选择定时器/计数器 1 的工作模式, 如下表所示。	R/W	0
tmod.4	m0		R/W	0
tmod.3	Gate	定时器0门控位 0: tr0 置 1, 定时器被允许 1: 计数器外部门控被允许, 在 int(0)引脚高电平期间 tr0 被置 1, 计数器 0 才被允许, 计数器 0 在 t0 的每个下降沿加 1	R/W	0
tmod.2	c/t	定时器0/计数器0模式选择位 0: 定时器模式 1: 计数器模式	R/W	0
tmod.1	m1	定时器0模式选择位 选择定时器/计数器 0 的工作模式, 如下表所示。	R/W	0
tmod.0	m0		R/W	0

表 16-3 定时器/计数器模式选择

M1	M0	Mode	Function
0	0	Mode 0	13 位向上计数器/定时器, t10 (t11)寄存器中有低 5 位、th0 (th1)有 8 位数据 (定时器 0、定时器 1 的寄存器是分开的)。注意: 不像 80c51, 在模式 1 t10 (t11)中的第 7~5 位都是 0
0	1	Mode 1	16 位向上计数器/定时器
1	0	Mode 2	8 位自动重载向上计数器/定时器, 重载的数值保存在 th0 (th1), t10 (t11)每个机器周期加 1, 当 t10 (t11)发生溢出时, 把 th0 (th1)中的数值拷贝到 t10 (t11)中。
1	1	Mode 3	只用于定时器0 (定时器1被停止), 定时器0用作两个8位向上计数定时器t10, th0 - t10 使用定时器0的控制位, 在tf0设置溢出标志位 - th0 操作与定时器 1 相似, 由 tr1 控制, 在 tf1 设置溢出标志位

16.5.3 定时器时钟预分频寄存器-TCKCON

表 16-4 TCKCON 寄存器 (8Fh)

位	符号	功能描述	类型	复位值
tckcon.7	-	-	R	0
tckcon.6	t2ps2	定时器 2 预分频选择位	R/W	1
tckcon.5	t2ps1		R/W	0
tckcon.4	t2ps0		R/W	0
tckcon.3	t1ps1	定时器 1 预分频选择位	R/W	1
tckcon.2	t1ps0		R/W	1
tckcon.1	t0ps1	定时器 0 预分频选择位	R/W	1
tckcon.0	t0ps0		R/W	1

表 16-5 定时器 2 时钟预分频选择

T2PS2	T2PS1	T2PS0	Timer 2 Clock Prescaler Selection
0	0	0	RSV
0	0	1	clk_sys/2
0	1	0	clk_sys/4
0	1	1	clk_sys/8
1	0	0	clk_sys/12
1	0	1	clk_sys/16
1	1	0	clk_sys/32
1	1	1	clk_sys/128

表 16-6 定时器 1/0 时钟预分频选择

T1PS1	T1PS0	Timer 1 Clock Prescaler	T0PS1	T0PS0	Timer 0 Clock Prescaler
0	0	RSV	0	0	RSV
0	1	clk_sys/4	0	1	clk_sys/4
1	0	clk_sys/8	1	0	clk_sys/8
1	1	clk_sys/12	1	1	clk_sys/12

16.5.4 定时器 0 数据寄存器-TH0/TL0

表 16-7 TH0 寄存器 (8Ch)

位	符号	功能描述	类型	复位值
th0.7~0	-	定时器 0 高字节	R/W	00h

表 16-8 TL0 寄存器 (8Ah)

位	符号	功能描述	类型	复位值
tl0.7~0	-	定时器 0 低字节	R/W	00h

16.5.5 定时器 1 数据寄存器-TH1/TL1

表 16-9 TH1 寄存器 (8Dh)

位	符号	功能描述	类型	复位值
th1.7~0	-	定时器 1 高字节	R/W	00h

表 16-10 TL1 寄存器 (8Bh)

位	符号	功能描述	类型	复位值
tl1.7~0	-	定时器 1 低字节	R/W	00h

17 定时器 2

17.1 概述

芯片内置一个具有比较/捕获和脉宽调制等功能的 16 位的定时器。

17.2 定时器 2 功能

定时器 2 可以用作 16 位的定时器。

17.2.1 定时器 2 模式

这种模式中，计数的时钟是从系统时钟预分频出来的，在启动定时器之前，可以通过 TCKCON.T2PS 控制预分频数值，然后使用 T2CON.T2EN 启动定时器。

17.2.2 定时器 2 重载模式

定时器 2 有两种模式进行比较/捕获寄存器数据的重载，具体模式如下：

- 模式 0：定时器 2 溢出时，产生重载信号
- 模式 1：T2EX 输入引脚的下降沿时，产生重载信号

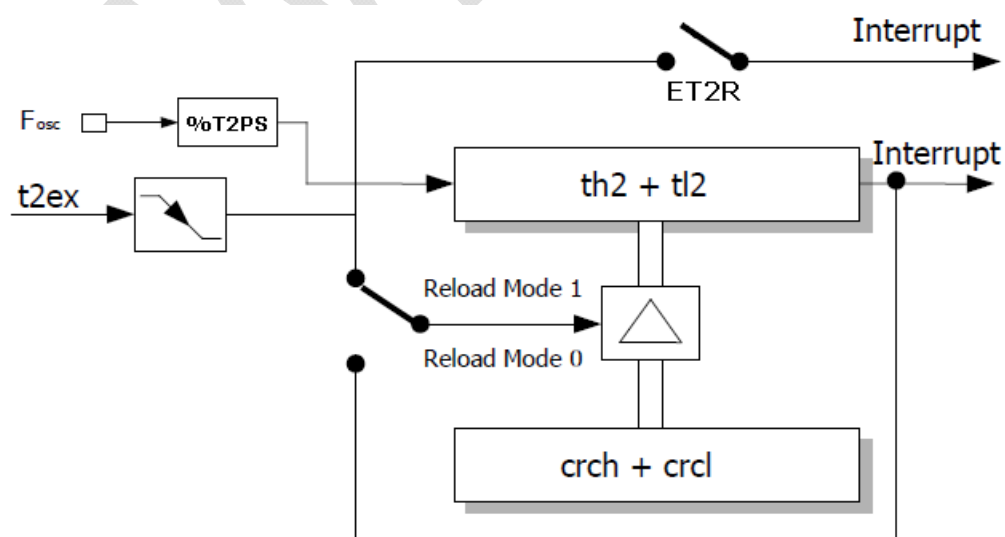


图 17-1 定时器 2 重载模式

17.3 比较功能

定时器 2 的比较捕获由一个 16 位的比较数据寄存器组成，该寄存器可以被配置工作在比较模式。

在比较模式中，存储器在该寄存器中的数值与定时器的数值做比较，比较器和 CRCH/CRCL 一起控制输出 T2CPO 引脚。

另外，定时器 2 有两种比较模式，可以通过 T2CON.T2CM 在两种比较模式中进行选择。

17.3.1 比较模式 0

在比较模式 0 中，当定时器 2 中的数值等于比较寄存器中的数值时，比较器的输出由 0 变为 1；当定时器 2 发生溢出时，比较器的输出变为 0。

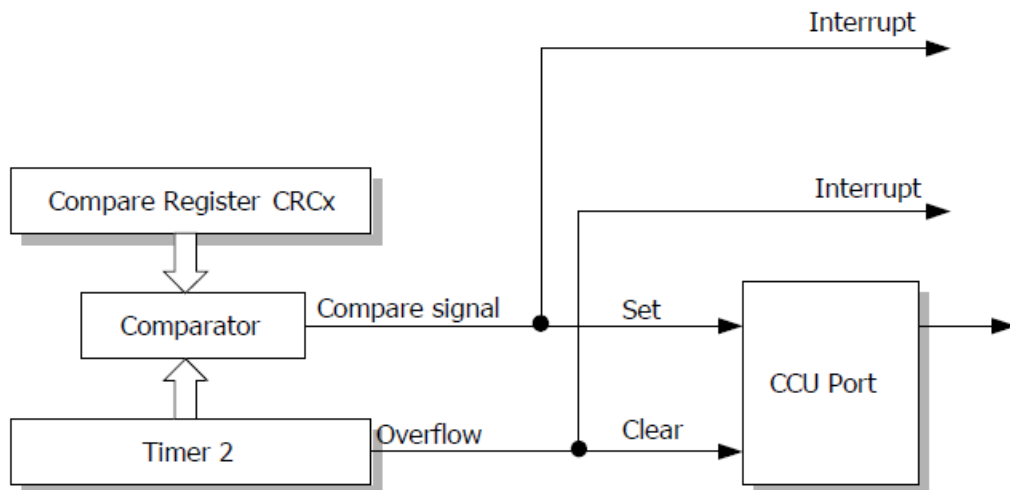


图 17-2 定时器 2 比较模式 0

17.3.2 比较模式 1

在比较模式 1 中，输出信号的变化由软件决定，定时器 2 的溢出不会引起输出变化，输出信号的变化时可控的。首先要写入数值到影子寄存器(p0.3/p1.7)，当比较信号有效时，这个数值传送到输出寄存器。下图是定时器 2 工作在比较模式 1 的功能框图。

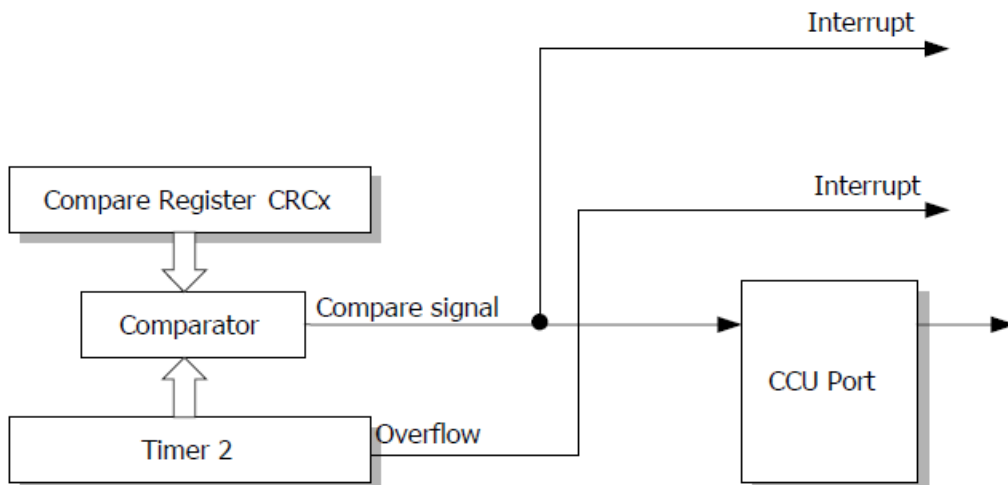


图 17-3 定时器比较模式 1

17.4 捕获功能

16 位的寄存器 CRCH/CRCL 可以配置定时器 2 工作在捕获模式。

在这种模式下，当内部事件（模式 0）或软件操作（模式 1）时，实际的定时器/计数器的内容被保存到 CRCH/CRCL 寄存器中。

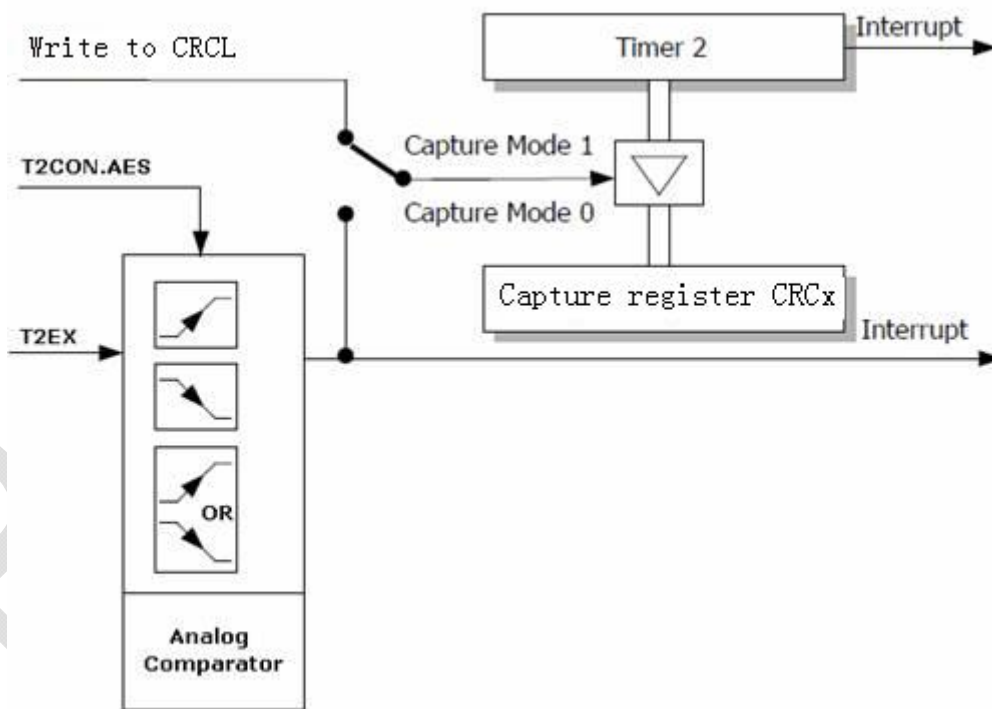


图 17-4 定时器 2 捕获模式

17.4.1 捕获模式 0

在捕获模式 0 中，定时器 2 内部在 T2EX 的上升沿、下降沿、跳变沿或模拟比较器的输出触发（依赖于 T2CON.AES）时执行。

定时器 2 的内容将被锁存到相应的捕获寄存器 CRCH/CRCL 中。

17.4.2 捕获模式 1

在捕获模式 1 中，定时器 2 由写专用捕获寄存器的低字节的操作进行控制，写入捕获寄存器中的数值与这种功能无关。定时器 2 的内容将被锁存到相应的捕获寄存器 CRCH/CRCL 中。

17.5 PWM 功能

可以通过配置 16 位寄存器 CRCH/CRCL，使得定时器 2 工作在 8 位的 PWM 状态。

在 PWM 模式中，TL2 用作 PWM 周期寄存器，CRCL 将被用作 PWM 占空比寄存器，TH2 用作 PWM 计数器。

注：PWM 占空比计算采用占空比寄存器 CRCL/周期寄存器 TL2。

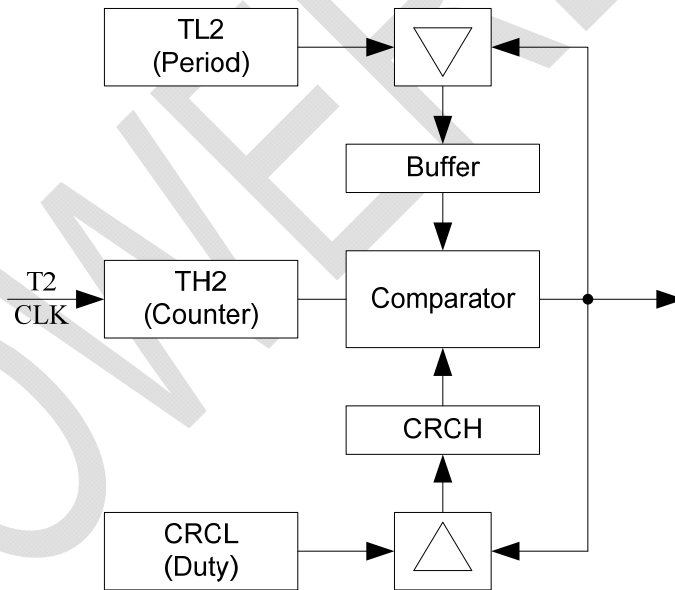


图 17-5 定时器 2 的 PWM 模式

17.6 寄存器定义

17.6.1 定时器 2 控制寄存器—T2CON

表 17-1 T2CON 寄存器 (C8h)

位	符号	功能描述	类型	复位值
t2con.7	t2en	定时器 2 允许位 0 : 禁止定时、比较、捕获、PWM 1 : 允许定时、比较、捕获、PWM	R/W	0
t2con.6	aes1	有效边沿选择位 详细内容参见表定时器 2 边沿模式选择	R/W	0
t2con.5	aes0		R/W	0
t2con.4	t2r1	定时器2重载模式选择位 0x : 禁止重载 10 : 模式0 11 : 模式1	R/W	0
t2con.3	t2r0		R/W	0
t2con.2	t2cm	定时器2比较模式选择位 0 : 模式0 1 : 模式1	R/W	0
t2con.1	it1_inv	外部中断 1 触发模式取反位<it1_sel = 2'b00>/ <it1_sel != 2'b00>时为INT1的FILTER使能位 0: INT1B 不滤毛刺 1: INT1B 过滤 5ns 毛刺	R/TW	0
t2con.0	it0_inv	外部中断 0 触发模式取反位<it0_sel = 2'b00>/ <it0_sel != 2'b00>时为INT0的FILTER使能位 0: INT0B 不滤毛刺 1: INT0B 过滤 5ns 毛刺	R/TW	0

表 17-2 定时器 2 边沿选择

AES1	AES0	Compare Mode	Capture Mode	PWM Mode
0	0	-	下降沿	CCP 溢出时, 输出低电平 定时器 2 溢出时, 输出高电平
0	1	-	上升沿	CCP 溢出时, 输出高电平 定时器 2 溢出时, 输出低电平
1	0	-	跳变沿	-
1	1	-	模拟比较器	-

17.6.2 定时器 2 模式寄存器-T2MOD

表 17-3 T2MOD 寄存器 (C9h)

位	符号	功能描述	类型	复位值
t2mod.7	S0BDS	串口 0 波特率选择 (模式 1/3) 0: 使用 Timer1 Overflow 1: 选择寄存器 S0BDL、S0BDH	R/W	0
t2mod.6	S0BDD	串口 0 波特率翻倍选择 (1: 波特率翻倍)	R/W	0
t2mod.5	LSMSR	低速 32K Hz CLK 测量使能位 0: 禁用 1: 允许通过 T2EX 输入测量 CLK32K	R/TW	0
t2mod.4~3	-	-	R	00b
t2mod.2	-	定时器 2 比较/捕获选择位	R/W	0
t2mod.1	-		R/W	0

位	符号	功能描述	类型	复位值
t2mod.0	-		R/W	0

表 17-4 定时器 2 比较/捕获模式选择

T2MOD.2	T2MOD.1	T2MOD.0	Timer 2 Mode
0	0	0	定时模式
0	0	1	捕获模式 0
0	1	0	捕获模式 1
0	1	1	比较模式，禁止输出
1	0	0	比较模式，允许输出到 T2CPO
1	0	1	PWM 模式，PWM 输出到 T2CPO
1	1	0	定时模式
1	1	1	定时模式

17.6.3 定时器 2 比较/重载/捕获/PWM寄存器—CRCH/CRCL

表 17-5 CRCH 寄存器 (CBh)

位	符号	功能描述	类型	复位值
crch.7~0	-	定时器 2 比较/重载/捕获/PWM 寄存器高字节	R/W	00h

表 17-6 CRCL 寄存器 (CAh)

位	符号	功能描述	类型	复位值
crcl.7~0	-	定时器 2 比较/重载/捕获/PWM 寄存器低字节	R/W	00h

17.6.4 定时器 2 数据寄存器—TH2/TL2

表 17-7 TH2 寄存器 (CDh)

位	符号	功能描述	类型	复位值
th2.7~0	-	定时器 2 数据高字节	R/W	00h

表 17-8 TL2 寄存器 (CCh)

位	符号	功能描述	类型	复位值
tl2.7~0	-	定时器 2 数据低字节	R/W	00h

18 脉冲宽度调制PWM0/1/2/3/4/5

18.1 概述

芯片包含 6 路 12 位脉冲宽度调制 PWM 输出。特殊功能寄存器 PWMEN、PWMxCON 用来控制 PWM 模式，寄存器 PWMxDH/PWMxDL 用来控制占空比，寄存器 PWMxPH/PWMxPL 用来控制周期。PWM0/3 共享 PWM0 的周期寄存器及控制字，PWM1/4 共享 PWM1 的周期寄存器及控制字，PWM2/5 共享 PWM2 的周期寄存器及控制字。

每个 PWM 模块均具有 4 种工作模式：

- 标准
- 匹配时电平置 1
- 匹配时电平翻转
- 中心对齐

在 PWM 中，设置占空比控制寄存器或周期控制寄存器时，应该先设置高字节、后设置低字节；一旦设置了低字节，数据将被加载，PWM 将开始工作。

注：PWM 占空比计算采用占空比寄存器 PWMxD+1/周期寄存器 PWMxP+1。

PWM 能在空闲模式下工作，在停止模式下被禁止。

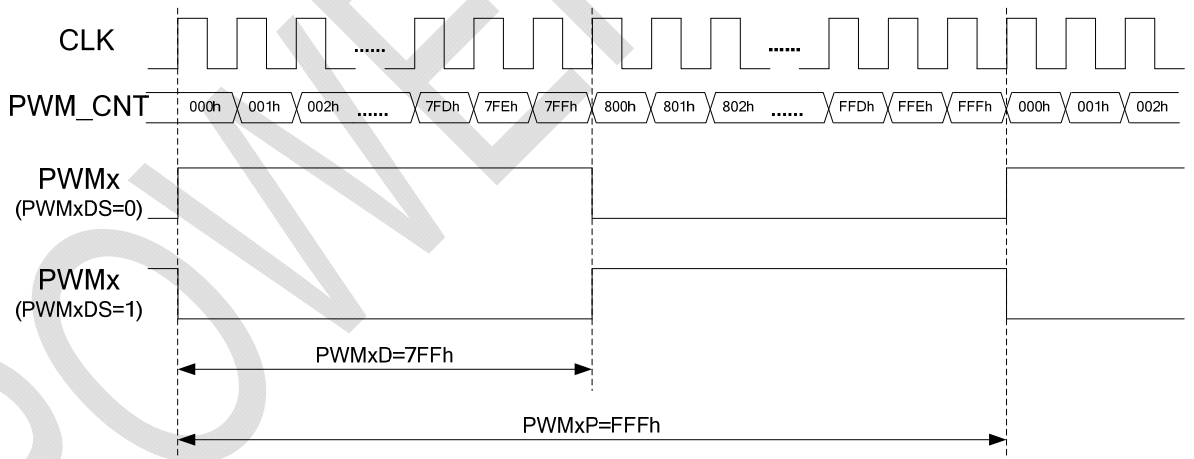


图 18-1 12 位 PWM 标准模式的时序图

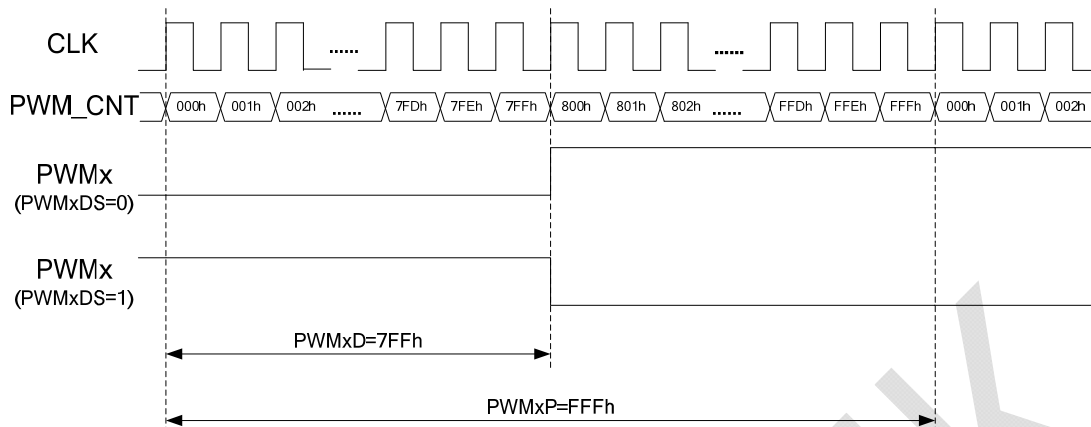


图 18-2 PWM 匹配配置 1 模式

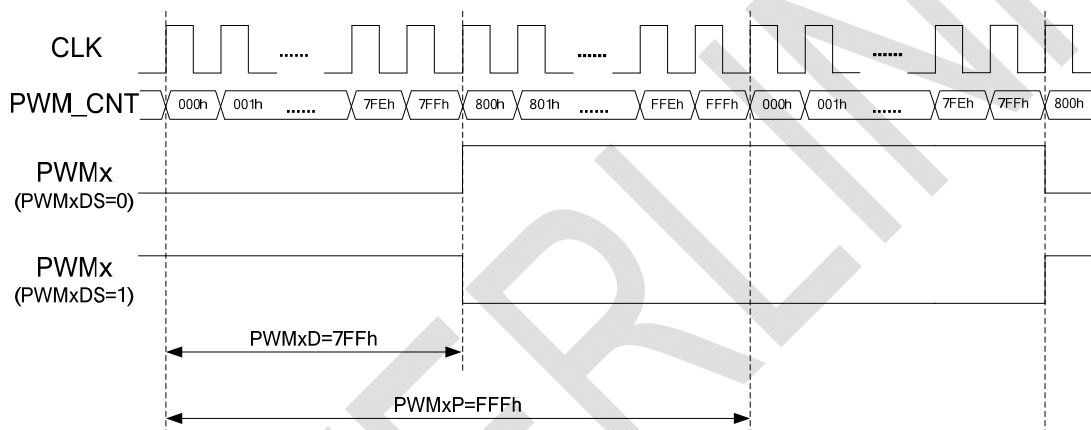


图 18-3 PWM 匹配翻转模式

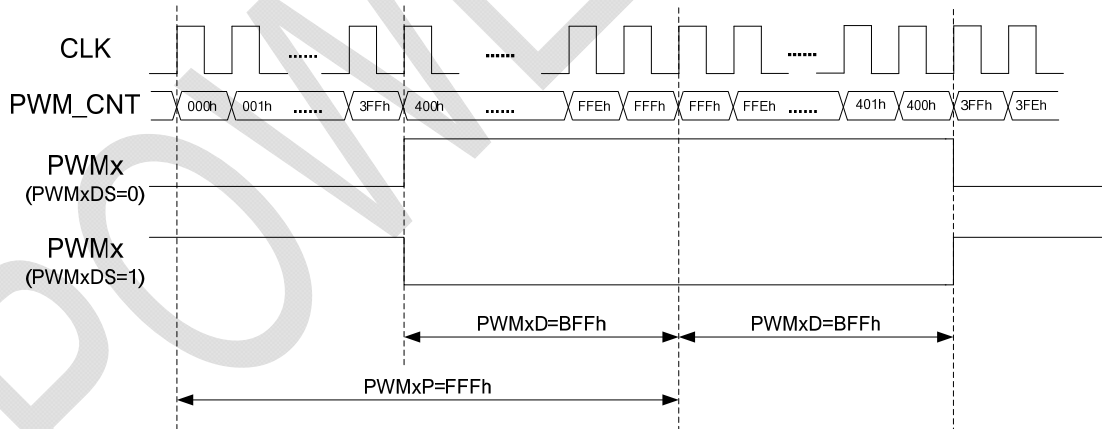


图 18-4 PWM 中央对齐模式

18.2 寄存器定义

18.2.1 PWM控制寄存器–PWMEN

表 18-1 PWMEN 寄存器 (F9h)

位	符号	功能描述	类型	复位值
pwm0en.7	-	-	R	0
pwm0en.6	-	-	R	0
pwm0en.5	pwm5en	PWM5 允许位	R/W	0
pwm0en.4	pwm4en	PWM4 允许位	R/W	0
pwm0en.3	pwm3en	PWM3 允许位	R/W	0
pwm0en.2	pwm2en	PWM2 允许位	R/W	0
pwm0en.1	pwm1en	PWM1 允许位	R/W	0
pwm0en.0	pwm0en	PWM0 允许位	R/W	0

18.2.2 PWM控制寄存器–PWM0CON

表 18-2 PWM0CON 寄存器 (FAh)

位	符号	功能描述	类型	复位值
pwm0con.7	pwm0ds	PWM0 占空比极性选择位 0 – 正常占空比极性模式，输出有效状态为高电平 1 – 负占空比极性模式，输出有效状态为低电平	R/W	0
pwm0con.6	pwm0ms1	PWM0 工作模式选择位 00 – 标准 01 – 匹配时电平置 1 10 – 匹配时电平翻转 11 – 中心对齐	R/W	0
pwm0con.5	pwm0ms0		R/W	0
pwm0con.4	pwm0cs1	PWM0 时钟源选择位	R/W	0
pwm0con.3	pwm0cs0		R/W	0
pwm0con.2	pwm0ps2	PWM0 时钟预分频选择位	R/W	0
pwm0con.1	pwm0ps1		R/W	0
pwm0con.0	pwm0ps0		R/W	0

18.2.3 PWM控制寄存器–PWM1CON

表 18-3 PWM1CON 寄存器 (F2h)

位	符号	功能描述	类型	复位值
pwm1con.7	pwm1ds	PWM1 占空比极性选择位 0 – 正常占空比极性模式，输出有效状态为高电平 1 – 负占空比极性模式，输出有效状态为低电平	R/W	0
pwm1con.6	pwm1ms1	PWM1 工作模式选择位 00 – 标准	R/W	0
pwm1con.5	pwm1ms0		R/W	0

位	符号	功能描述	类型	复位值
		01 – 匹配时电平置 1 10 – 匹配时电平翻转 11 – 中心对齐		
pwm1con.4	pwm1cs1	PWM1 时钟源选择位	R/W	0
pwm1con.3	pwm1cs0		R/W	0
pwm1con.2	pwm1ps2	PWM1 时钟预分频选择位	R/W	0
pwm1con.1	pwm1ps1		R/W	0
pwm1con.0	pwm1ps0		R/W	0
			R/W	0

18.2.4 PWM控制寄存器-PWM2CON

表 18-4 PWM2CON 寄存器 (EAh)

位	符号	功能描述	类型	复位值
pwm2con.7	pwm2ds	PWM2 占空比极性选择位 0 – 正常占空比极性模式，输出有效状态为高电平 1 – 负占空比极性模式，输出有效状态为低电平	R/W	0
pwm2con.6	pwm2ms1	PWM2 工作模式选择位 00 – 标准 01 – 匹配时电平置 1 10 – 匹配时电平翻转 11 – 中心对齐	R/W	0
pwm2con.5	pwm2ms0		R/W	0
pwm2con.4	pwm2cs1	PWM2 时钟源选择位	R/W	0
pwm2con.3	pwm2cs0		R/W	0
pwm2con.2	pwm2ps2	PWM2 时钟预分频选择位	R/W	0
pwm2con.1	pwm2ps1		R/W	0
pwm2con.0	pwm2ps0		R/W	0
			R/W	0

表 18-5 PWM 时钟源选择

PWMxCS1	PWMxCS0	PWMx Clock Selection
0	0	clk_per
0	1	clk_hirc (STOP 期间可以继续工作，SLEEP 期间无效)
1	0	clk_lirc (STOP&SLEEP 期间都可以继续工作)
1	1	保留位，仅内部测试用

表 18-6 PWM 预分频选择

PWMxPS2	PWMxPS1	PWMxPS0	PWMx Clock Prescaler Selection
0	0	0	clk_pwm/1
0	0	1	clk_pwm/2
0	1	0	clk_pwm/4
0	1	1	clk_pwm/8
1	0	0	clk_pwm/16
1	0	1	clk_pwm/32
1	1	0	clk_pwm/64
1	1	1	clk_pwm/128

18.2.5 PWM0 周期寄存器–PWM0PH/PWM0PL

表 18-7 PWM0PH 寄存器 (FCh)

位	符号	功能描述	类型	复位值
pwm0ph.7~4	-	-	R	4'b0
pwm0ph.3~0	-	PWM0 周期寄存器高字节	R/W	4'b0

表 18-8 PWM0PL 寄存器 (FBh)

位	符号	功能描述	类型	复位值
pwm0pl.7~0	-	PWM0 周期寄存器低字节	R/W	00h

18.2.6 PWM0 占空比寄存器–PWM0DH/PWM0DL

表 18-9 PWM0DH 寄存器 (FEh)

位	符号	功能描述	类型	复位值
pwm0dh.7~4	-	-	R	4'b0
pwm0dh.3~0	-	PWM0 占空比寄存器高字节	R/W	4'b0

表 18-10 PWM0DL 寄存器 (FDh)

位	符号	功能描述	类型	复位值
pwm0dl.7~0	-	PWM0 占空比寄存器低字节	R/W	00h

18.2.7 PWM1 周期寄存器–PWM1PH/PWM1PL

表 18-11 PWM1PH 寄存器 (F4h)

位	符号	功能描述	类型	复位值
pwm1ph.7~4	-	-	R	4'b0
pwm1ph.3~0	-	PWM1 周期寄存器高字节	R/W	4'b0

表 18-12 PWM1PL 寄存器 (F3h)

位	符号	功能描述	类型	复位值
pwm1pl.7~0	-	PWM1 周期寄存器低字节	R/W	00h

18.2.8 PWM1 占空比寄存器–PWM1DH/PWM1DL

表 18-13 PWM1DH 寄存器 (F6h)

位	符号	功能描述	类型	复位值
pwm1dh.7~4	-	-	R	4'b0
pwm1dh.3~0	-	PWM1 占空比寄存器高字节	R/W	4'b0

表 18-14 PWM1DL 寄存器 (F5h)

位	符号	功能描述	类型	复位值
pwm1dl.7~0	-	PWM1 占空比寄存器低字节	R/W	00h

18.2.9 PWM2 周期寄存器–PWM2PH/PWM2PL

表 18-15 PWM2PH 寄存器 (ECh)

位	符号	功能描述	类型	复位值
pwm2ph.7~4	-	-	R	4'b0
pwm2ph.3~0	-	PWM2 周期寄存器高字节	R/W	4'b0

表 18-16 PWM2PL 寄存器 (EBh)

位	符号	功能描述	类型	复位值
pwm2pl.7~0	-	PWM2 周期寄存器低字节	R/W	00h

18.2.10 PWM2 占空比寄存器–PWM2DH/PWM2DL

表 18-17 PWM2DH 寄存器 (EEh)

位	符号	功能描述	类型	复位值
pwm2dh.7~4	-	-	R	4'b0
pwm2dh.3~0	-	PWM2 占空比寄存器高字节	R/W	4'b0

表 18-18 PWM2DL 寄存器 (EDh)

位	符号	功能描述	类型	复位值
pwm2dl.7~0	-	PWM2 占空比寄存器低字节	R/W	00h

18.2.11 PWM3 占空比寄存器–PWM3DH/PWM3DL

表 18-19 PWM3DH 寄存器 (E6h)

位	符号	功能描述	类型	复位值
pwm3dh.7~4	-	-	R	4'b0
pwm3dh.3~0	-	PWM3 占空比寄存器高字节	R/W	4'b0

表 18-20 PWM3DL 寄存器 (E5h)

位	符号	功能描述	类型	复位值
pwm3dl.7~0	-	PWM3 占空比寄存器低字节	R/W	00h

18.2.12 PWM4 占空比寄存器–PWM4DH/PWM4DL

表 18-21 PWM4DH 寄存器 (E4h)

位	符号	功能描述	类型	复位值
pwm4dh.7~4	-	-	R	4'b0
pwm4dh.3~0	-	PWM4 占空比寄存器高字节	R/W	4'b0

表 18-22 PWM4DL 寄存器 (E3h)

位	符号	功能描述	类型	复位值
pwm4dl.7~0	-	PWM4 占空比寄存器低字节	R/W	00h

18.2.13 PWM5 占空比寄存器-PWM5DH/PWM5DL

表 18-23 PWM5DH 寄存器 (E2h)

位	符号	功能描述	类型	复位值
pwm5dh.7~4	-	-	R	4'b0
pwm5dh.3~0	-	PWM5 占空比寄存器高字节	R/W	4'b0

表 18-24 PWM5DL 寄存器 (E1h)

位	符号	功能描述	类型	复位值
pwm5dl.7~0	-	PWM5 占空比寄存器低字节	R/W	00h

19 看门狗定时器WDT

芯片内部集成了看门狗定时器，它是一个 18 位的计数器。当出现软件或硬件问题导致系统跑飞时，它可以将系统复位。由于喂狗失败，导致看门狗定时器溢出时，看门狗定时器就会产生内部复位。软件可以通过访问（读或写）RSTCON.WDRF 寄存器，控制看门狗的复位或开启。

19.1 寄存器定义

19.1.1 WDT控制寄存器–WDTCON

表 19-1 WDTCON 寄存器 (86h)

位	符号	功能描述	类型	复位值
wdtcon.7	wdten	WDT 允许位 0 – 禁止 1 – 允许 当 WDTEN_INV 为 0 时，上电后默认值为 0； 当 WDTEN_INV 为 1 时，上电后默认值为 1；	R/TW	0
wdtcon.6	-	-	R	0
wdtcon.5	wdtien	WDT 中断允许位 0 – 禁止 1 – 允许	R/W	0
wdtcon.4	wdtif	WDT 中断标志位 0 – 无WDT超时复位中断发生 1 – 有 WDT 超时复位中断发生	R/W	0
wdtcon.3	wdtps3	WDT 预分频选择位	R/TW	0
wdtcon.2	wdtps2		R/TW	0
wdtcon.1	wdtps1		R/TW	0
wdtcon.0	wdtps0		R/TW	0

表 19-2 WDT 预分频选择

WDTPS3	WDTPS2	WDTPS1	WDTPS0	Time-out Cycles	Time-out (Typ.)
0	0	0	0	512	16ms
0	0	0	1	1024	31ms
0	0	1	0	2048	63ms
0	0	1	1	4096	125ms
0	1	0	0	8192	250ms
0	1	0	1	16384	500ms
0	1	1	0	32768	1.0s
0	1	1	1	65536	2.0s
1	0	0	0	131072	4.0s
1	0	0	1	262144	8.0s
1	0	1	0	Reserved	Reserved
1	0	1	1	Reserved	Reserved

WDTPS3	WDTPS2	WDTPS1	WDTPS0	Time-out Cycles	Time-out (Typ.)
1	1	0	0	64	2.0ms
1	1	0	1	32	1.0ms
1	1	1	0	16	0.5ms
1	1	1	1	8	0.25ms

POWERLINK

20 死区波形发生器DBW0/1/2

20.1 概述

死区波形发生器 (DBW) 可从选择的输入源产生带死区延时的互补波形。DBW 模块具有以下特性：

- 可选死区时钟源控制
- 可选输入源
- 输出使能控制
- 输出极性控制
- 使用独立的 6 位上升沿和下降沿死区计数器进行死区控制
- 可使用以下功能进行自动关断控制：
 - 可选关断源
 - 自动重启使能
 - 自动关断引脚改写控制

20.2 基本操作

DBW 基于所选的输入源产生两个输出波形。每路输出由关到开的变化可能会因其他输出由开到关的变化而受到延时，因而立即产生延时，在这段延时期期间不对两个输出进行驱动。这称为死区。

可能需要防止电路发生故障、反馈事件太晚送达或根本不送达的可能性。在这种情况下，必须在故障条件造成损坏之前终止有效驱动，这称为自动关断。

DBW 模块允许选择以下时钟源：（休眠状态下需要注意合理选择时钟源）

- ◇ GxIS 选中的 PWM 时钟（注：PWM 时钟源由 PWMxCS 配置）
- ◇ CLKPER

DBW 模块输入源可选择 ACMP1、PWM0~5、DBW input、T2CPO(PWM)，由 GxIS 配置。

使能 DBW 模块后，立即配置互补驱动，并清零 DBWxA 和 DBWxB 驱动。可以配置 GxPOLA 和 GxPOLB 单独选择每个 DBW 输出的极性。

20.3 死区控制

死区控制用于提供不重叠的输出信号，以防止功率开关中产生直通电流。DBW 包含两个 6 位死区计数器，一个用于输入源控制的上升沿，一个用于输入源控制的下降沿。

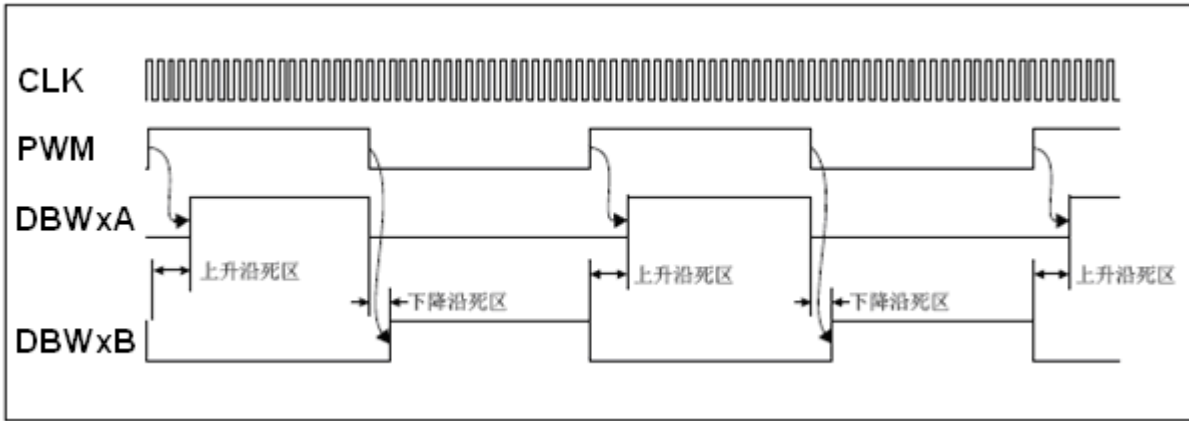


图 20-1 典型 DBW 死区波形

上升沿死区在禁止 DBWxB 输出时延迟使能 DBWxA 输出，当输入源信号出现上升沿时，上升沿死区计时开始，此时 DBWxB 输出立即禁止，当达到上升沿死区延时后，使能 DBWxA 输出。由 GxDBM 寄存器配置选择 DBWDB0 与 DBWDB1 寄存器用于设置输入源信号上升沿死区间隔的持续时间（0~63）。

下降沿死区在禁止 DBWxA 输出时延迟使能 DBWxB 输出，当输入源信号出现下降沿时，下降沿死区计时开始，此时 DBWxA 输出立即禁止，当达到下降沿死区延时后，使能 DBWxB 输出。由 GxDBM 寄存器配置选择 DBWDB0 与 DBWDB1 寄存器用于设置输入源信号下降沿死区间隔的持续时间（0~63）。

死区总是在输入源信号的下降沿停止计数，计数为 0 表示不存在死区时间。如果输入源信号出现的时间不足以完成计数，则相应输出上不会产生任何输出。

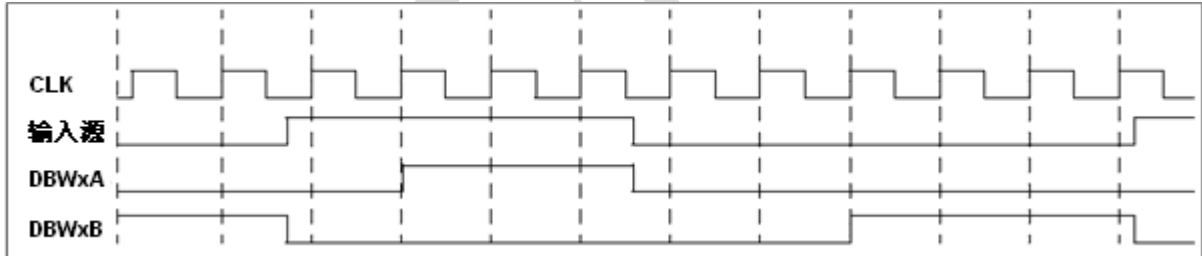


图 20-2 死区波形（GxDBM=00H，DBWDB0=01H，DBWDB1=02H）

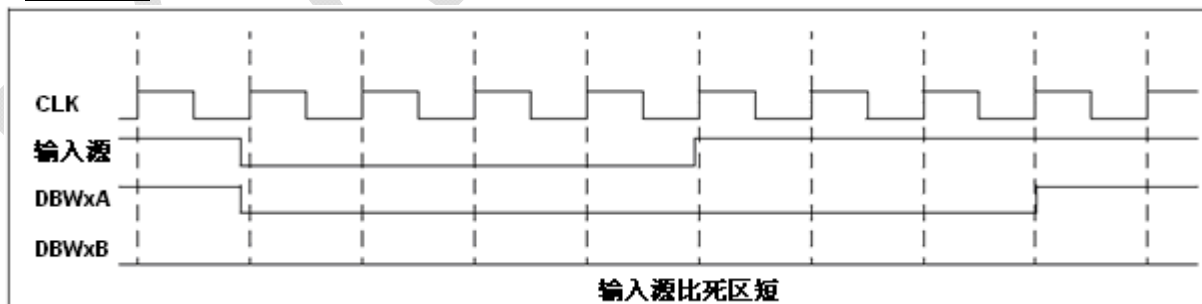


图 20-3 死区波形（输入源比死区短）（GxDBM=00H，DBWDB0=03H，DBWDB1=04H）

20.4 自动关断

自动关断是一种使用特定改写信号立即改写 DBW 输出电平，从而安全关断电路的方法，关断状态可以自动清除，也可以一直保持直到软件清除。有两种关断方法：软件关断、外部输入关断。

可以通过软件配置 GxASE 强制 DBW 进入关断状态。在禁止自动重启时，只要 GxASE 置 1 就会一直保持关断状态。在使能自动重启时，GxASE 会被自动清零，并在发生下一个上升沿事件时继续工作。

外部输入关断提供了在出现故障条件时安全暂停 DBW 工作的最快方式，当选定的任意关断输入变为有效时，DBW 输出立即变为选定的电平，无任何软件延时。可以选择两个输入源“比较器 ACMP”和“外部输入 DBWxIN”的任意组合来产生关断条件。关断输入是电平敏感的，因此只要关断输入电平存在，除非禁止自动关断，否则无法清除关断状态。

在发生自动关断事件之后，可以使用两种方法恢复工作：软件控制、自动重启。重启方法由 GxARSEN 配置。

当 GxARSEN 清零时，在自动关断事件之后，必须使用软件重启 DBW。清除关断状态要求所有选定的关断输入为低电平，否则 GxASE 将置 1，关断状态电平一直保持有效，直到 GxASE 清零之后发生第一个上升沿事件为止，然后 DBW 将继续工作。

当 GxARSEN 置 1 时，DBW 将从自动关断状态自动重启。当所有关断源变为低电平时，GxASE 将自动清零，关断状态电平一直保持有效，直到 GxASE 清零之后发生第一个上升沿事件为止，然后 DBW 将继续工作。

注：极性控制不影响关断状态所选的电平。

20.5 DBW 配置

以下步骤说明了如何正确配置 DBW 来确保同步启动：

1. 清零 GxEN
2. 设置 DBWDB0 和 DBWDB1 寄存器死区时间
3. 设置 GxDBM 寄存器死区时间选择模式
4. 设置 DBWxCON2 自动关断寄存器，选择关断源
5. 设置 DBWxCON1 关断状态寄存器，配置两个输出为所需电平
6. 将 GxASE 置 1，将 GxARSEN 清零
7. 配置 GxIS 选择输入源
8. 配置 DBWxCON0 选择时钟源（注意 PWM 时钟源选择）、输出极性
9. 将 GxEN 置 1
10. 如果要自动重启，将 GxARSEN 置 1，GxASE 将会自动清零，否则通过清零 GxASE 来启动 DBW

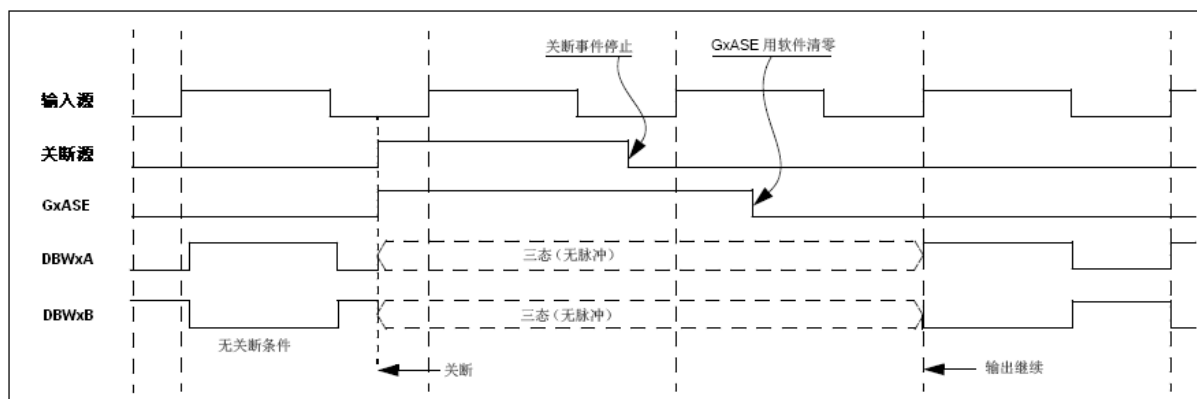


图 20-4 禁止自动重启时的关断功能 (GxARSEN=0, GxASDLA=01, GxASDLB=01)

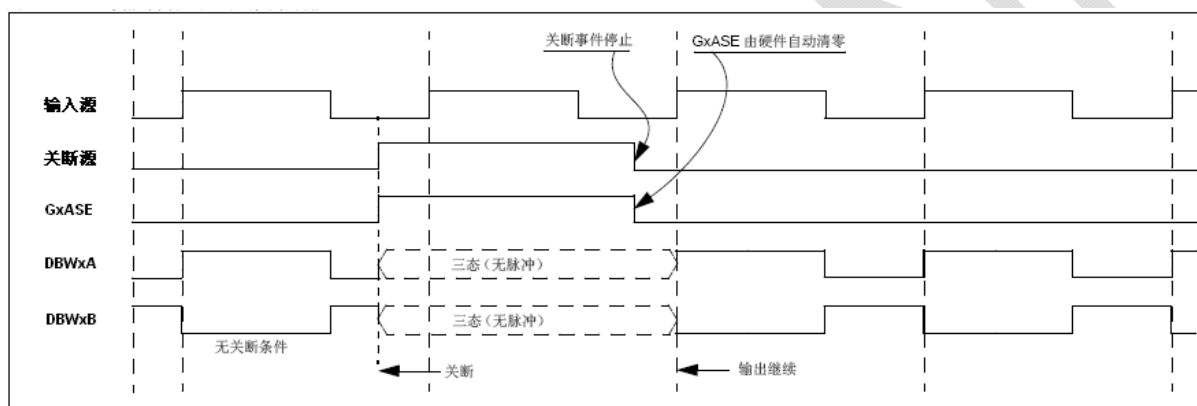


图 20-5 使能自动重启时的关断功能 (GxARSEN=1, GxASDLA=01, GxASDLB=01)

20.6 寄存器定义

20.6.1 DBW死区控制寄存器 0-DBWDB0

表 20-1 DBWDB0 寄存器 (C1h)

位	符号	功能描述	类型	复位值
dbwdb0.7~6	-	保留位	R	2'b0h
dbwdb0.5~0	-	DBW 死区控制寄存器 0	R/W	6'b0h

20.6.2 DBW死区控制寄存器 1-DBWDB1

表 20-2 DBWDB1 寄存器 (C2h)

位	符号	功能描述	类型	复位值
---	----	------	----	-----

位	符号	功能描述	类型	复位值
dbwdb1.7~6	-	保留位	R	2'b0h
dbwdb1.5~0	-	DBW 死区控制寄存器 1	R/W	6'b0h

20.6.3 DBW控制寄存器–DBWCON0

表 20-3 DBWCON0 寄存器 (C3h)

位	符号	功能描述	类型	复位值
dbwcon0.7	G1EN	DBW1 使能位 1 = 使能模块 0 = 禁止模块	R/W	0
dbwcon0.6	G1POLB	DBW1B 输出极性位 1 = 输出极性翻转 0 = 输出极性不翻转	R/W	0
dbwcon0.5	G1POLA	DBW1A 输出极性位 1 = 输出极性翻转 0 = 输出极性不翻转	R/W	0
dbwcon0.4	G1CS	DBW1 时钟源选择位 1 = GxIS 选中的 PWM 时钟 0 = CLKPER	R/W	0
dbwcon0.3	G0EN	DBW0 使能位 1 = 使能模块 0 = 禁止模块	R/W	0
dbwcon0.2	G0POLB	DBW0B 输出极性位 1 = 输出极性翻转 0 = 输出极性不翻转	R/W	0
dbwcon0.1	G0POLA	DBW0A 输出极性位 1 = 输出极性翻转 0 = 输出极性不翻转	R/W	0
dbwcon0.0	G0CS	DBW0 时钟源选择位 1 = GxIS 选中的 PWM 时钟 0 = CLKPER	R/W	0

20.6.4 DBW控制寄存器–DBW0CON1

表 20-4 DBW0CON1 寄存器 (C4h)

位	符号	功能描述	类型	复位值
dbw0con1.7	G0ASDLB.1	DBW0B 的 DBW0 关断状态	R/W	0
dbw0con1.6	G0ASDLB.0	当发生自动关断事件 (G0ASE = 1) 时: 11 = DBW0B 引脚被驱动为 1, 与 G0POLB 位的设置无关。 10 = DBW0B 引脚被驱动为 0, 与 G0POLB 位的设置无关。 01 = DBW0B 引脚为三态	R/W	0

位	符号	功能描述	类型	复位值
		00 = 在选定的死区时间间隔之后, DBW0B 引脚被驱动为其无效状态。G0POLB 仍将控制输出的极性。		
dbw0con1.5	G0ASDLA.1	DBW0A 的 DBW0 关断状态 当发生自动关断事件 (G0ASE = 1) 时: 11 = DBW0A 引脚被驱动为 1, 与 G0POLA 位的设置无关。 10 = DBW0A 引脚被驱动为 0, 与 G0POLA 位的设置无关。 01 = DBW0A 引脚为三态 00 = 在选定的死区时间间隔之后, DBW0A 引脚被驱动为其无效状态。G0POLA 仍将控制输出的极性。	R/W	0
dbw0con1.4	G0ASDLA.0		R/W	0
dbw0con1.3	G0IS.3	DBW0 输入源选择位 0000 = ACMP1 0001 = PWM0 0010 = PWM1 0011 = PWM2 0100 = PWM3 0101 = PWM4 0110 = PWM5 0111 = DBW input 1000 = ACMP2(RSV) ---RSV 保留--- 1111 = T2CPO(PWM)	R/W	0
dbw0con1.2	G0IS.2		R/W	0
dbw0con1.1	G0IS.1		R/W	0
dbw0con1.0	G0IS.0		R/W	0

20.6.5 DBW控制寄存器-DBW0CON2

表 20-5 DBW0CON2 寄存器 (C5h)

位	符号	功能描述	类型	复位值
dbw0con2.7	G0ASE	DBW0 自动关断事件状态位 1 = 发生了自动关断事件 0 = 未发生自动关断事件	R/W	0
dbw0con2.6	G0ARSEN	DBW0 自动重启使能位 1 = 使能自动重启 0 = 禁止自动重启	R/W	0
dbw0con2.5	G0DBM.1	DBW0 死区时间模式设置 0x = DBW0 的前死区由 DBWDB0 设置, DBW0 的后死区由 DBWDB1 设置; 10 = DBW0 的前死区和后死区都由寄存器 DBWDB0 设置; 11 = DBW0 的前死区和后死区都由寄存器 DBWDB1 设置;	R/W	0
dbw0con2.4	G0DBM.0		R/W	0
dbw0con2.3	-	-	R	0
dbw0con2.2	G0ASDSC	基于比较器 ACMP 的 DBW0 自动关断使能位 1 = 在比较器 ACMP 的输出 (ACMP_OUT_sync) 为高电平时关断 0 = 比较器 ACMP 的输出对关断没有任何作用	R/W	0

位	符号	功能描述	类型	复位值
dbw0con2.1	G0ASDSPPS	DBW0 输入引脚使能位 1 = 在 DBW0 输入引脚 (DBW0IN) 为高电平时关断 0 = DBW0 输入引脚 (DBW0IN) 信号对关断没有任何作用	R/W	0
dbw0con2.0	G0ADOEN	DBW0A 直接输出引脚使能位 1 = 直接输出到 DBW0A 引脚 0 = 输出到原功能模块输出脚	R/W	0

20.6.6 DBW控制寄存器-DBW1CON1

表 20-6 DBW1CON1 寄存器 (C6h)

位	符号	功能描述	类型	复位值
dbw1con1.7	G1ASDLB.1	DBW1B 的 DBW1 关断状态	R/W	0
dbw1con1.6	G1ASDLB.0	当发生自动关断事件 (G1ASE = 1) 时: 11 = DBW1B 引脚被驱动为 1, 与 G1POLB 位的设置无关。 10 = DBW1B 引脚被驱动为 0, 与 G1POLB 位的设置无关。 01 = DBW1B 引脚为三态 00 = 在选定的死区时间间隔之后, DBW1B 引脚被驱动为其无效状态。G1POLB 仍将控制输出的极性。	R/W	0
dbw1con1.5	G1ASDLA.1	DBW1A 的 DBW1 关断状态	R/W	0
dbw1con1.4	G1ASDLA.0	当发生自动关断事件 (G1ASE = 1) 时: 11 = DBW1A 引脚被驱动为 1, 与 G1POLA 位的设置无关。 10 = DBW1A 引脚被驱动为 0, 与 G1POLA 位的设置无关。 01 = DBW1A 引脚为三态 00 = 在选定的死区时间间隔之后, DBW1A 引脚被驱动为其无效状态。G1POLA 仍将控制输出的极性。	R/W	0
dbw1con1.3	G1IS.3	DBW1 输入源选择位	R/W	0
dbw1con1.2	G1IS.2	0000 = ACMP1	R/W	0
dbw1con1.1	G1IS.1	0001 = PWM0	R/W	0
dbw1con1.0	G1IS.0	0010 = PWM1 0011 = PWM2 0100 = PWM3 0101 = PWM4 0110 = PWM5 0111 = DBW input 1000 = ACMP2(RSV) ---RSV 保留--- 1111 = T2CPO(PWM)	R/W	0

20.6.7 DBW控制寄存器-DBW1CON2

表 20-7 DBW1CON2 寄存器 (C7h)

位	符号	功能描述	类型	复位值
dbw1con2.7	G1ASE	DBW1 自动关断事件状态位 1 = 发生了自动关断事件 0 = 未发生自动关断事件	R/W	0
dbw1con2.6	G1ARSEN	DBW1 自动重启使能位 1 = 使能自动重启 0 = 禁止自动重启	R/W	0
dbw1con2.5	G1DBM.1	DBW1 死区时间模式设置 0x = DBW1 的前死区由 DBWDB0 设置, DBW1 的后死区由 DBWDB1 设置; 10 = DBW1 的前死区和后死区都由寄存器 DBWDB0 设置; 11 = DBW1 的前死区和后死区都由寄存器 DBWDB1 设置;	R/W	0
dbw1con2.4	G1DBM.0		R/W	0
dbw1con2.3	-	-	R	0
dbw1con2.2	G1ASDSC1	基于比较器 ACMP 的 DBW1 自动关断使能位 1 = 在比较器 ACMP 的输出 (ACMP_OUT_sync) 为高电平时关断 0 = 比较器 ACMP 的输出对关断没有任何作用	R/W	0
dbw1con2.1	G1ASDSPPS	DBW1 输入引脚使能位 1 = 在 DBW1 输入引脚 (DBW1IN) 为高电平时关断 0 = DBW1 输入引脚 (DBW1IN) 信号对关断没有任何作用	R/W	0
dbw1con2.0	G1ADOEN	DBW1A 直接输出引脚使能位 1 = 直接输出到 DBW1A 引脚 0 = 输出到原功能模块输出脚	R/W	0

20.6.8 DBW控制寄存器-DBW2CON0

表 20-8 DBW2CON0 寄存器 (BBh)

位	符号	功能描述	类型	复位值
dbw2con0.7	-	-	R	0
dbw2con0.6	-	-	R	0
dbw2con0.5	-	-	R	0
dbw2con0.4	-	-	R	0
dbw2con0.3	G2EN	DBW2 使能位 1 = 使能模块 0 = 禁止模块	R/W	0
dbw2con0.2	G2POLB	DBW2B 输出极性位 1 = 输出极性翻转 0 = 输出极性不翻转	R/W	0
dbw2con0.1	G2POLA	DBW2A 输出极性位	R/W	0

位	符号	功能描述	类型	复位值
		1 = 输出极性翻转 0 = 输出极性不翻转		
dbw2con0.0	G2CS	DBW2 时钟源选择位 1 = GxIS 选中的 PWM 时钟 0 = CLKPER	R/W	0

20.6.9 DBW控制寄存器–DBW2CON1

表 20-9 DBW2CON1 寄存器 (BCh)

位	符号	功能描述	类型	复位值
dbw2con1.7	G2ASDLB.1	DBW2B 的 DBW2 关断状态	R/W	0
dbw2con1.6	G2ASDLB.0	当发生自动关断事件 (G2ASE = 1) 时: 11 = DBW2B 引脚被驱动为 1, 与 G2POLB 位的设置无关。 10 = DBW2B 引脚被驱动为 0, 与 G2POLB 位的设置无关。 01 = DBW2B 引脚为三态 00 = 在选定的死区时间间隔之后, DBW2B 引脚被驱动为其无效状态。G2POLB 仍将控制输出的极性。	R/W	0
dbw2con1.5	G2ASDLA.1	DBW2A 的 DBW2 关断状态	R/W	0
dbw2con1.4	G2ASDLA.0	当发生自动关断事件 (G2ASE = 1) 时: 11 = DBW2A 引脚被驱动为 1, 与 G2POLA 位的设置无关。 10 = DBW2A 引脚被驱动为 0, 与 G2POLA 位的设置无关。 01 = DBW2A 引脚为三态 00 = 在选定的死区时间间隔之后, DBW2A 引脚被驱动为其无效状态。G2POLA 仍将控制输出的极性。	R/W	0
dbw2con1.3	G2IS.3	DBW2 输入源选择位	R/W	0
dbw2con1.2	G2IS.2	0000 = ACMP1	R/W	0
dbw2con1.1	G2IS.1	0001 = PWM0	R/W	0
dbw2con1.0	G2IS.0	0010 = PWM1 0011 = PWM2 0100 = PWM3 0101 = PWM4 0110 = PWM5 0111 = DBW input 1000 = ACMP2(RSV) ---RSV 保留--- 1111 = T2CPO(PWM)	R/W	0

20.6.10 DBW控制寄存器–DBW2CON2

表 20-10 DBW2CON2 寄存器 (BDh)

位	符号	功能描述	类型	复位值
dbw2con2.7	G2ASE	DBW2 自动关断事件状态位 1 = 发生了自动关断事件 0 = 未发生自动关断事件	R/W	0
dbw2con2.6	G2ARSEN	DBW2 自动重启使能位 1 = 使能自动重启 0 = 禁止自动重启	R/W	0
dbw2con2.5	G2DBM.1	DBW2 死区时间模式设置 0x = DBW2 的前死区由 DBWDB0 设置, DBW2 的后死区由 DBWDB1 设置; 10 = DBW2 的前死区和后死区都由寄存器 DBWDB0 设置; 11 = DBW2 的前死区和后死区都由寄存器 DBWDB1 设置;	R/W	0
dbw2con2.4	G2DBM.0		R/W	0
dbw2con2.3	-	-	R	0
dbw2con2.2	G2ASDSC1	基于比较器 ACMP 的 DBW2 自动关断使能位 1 = 在比较器 ACMP 的输出 (ACMP_OUT_sync) 为高电平时关断 0 = 比较器 ACMP 的输出对关断没有任何作用	R/W	0
dbw2con2.1	G2ASDSPPS	DBW2 输入引脚使能位 1 = 在 DBW2 输入引脚 (DBW2IN) 为高电平时关断 0 = DBW2 输入引脚 (DBW2IN) 信号对关断没有任何作用	R/W	0
dbw2con2.0	G2ADOEN	DBW2A 直接输出引脚使能位 1 = 直接输出到 DBW2A 引脚 0 = 输出到原功能模块输出脚	R/W	0

21 蜂鸣器BEEPER

21.1 概述

由 LIRC (32kHz) 可产生频率为 1kHz, 2kHz 或者是 4kHz 的蜂鸣信号。

21.2 寄存器定义

21.2.1 蜂鸣器控制寄存器-BEEPER

表 21-1 BEEPER 寄存器 (91h)

位	符号	功能描述	类型	复位值
beeper.7	BEEPEN	蜂鸣器允许 0: 禁止蜂鸣器功能 1: 使能蜂鸣器功能 此位由软件设置和清零, 使能蜂鸣器功能	R/W	0
beeper.6	BEEPSEL1	蜂鸣频率选择位 00: 输出 fLS/(8 x BEEPDIV) kHz 01: 输出 fLS/(4 x BEEPDIV) kHz 1x: 输出 fLS/(2 x BEEPDIV) kHz	R/W	0
beeper.5	BEEPSEL0		R/W	0
beeper.4	BEEPDIV4	蜂鸣器预分频选择位 00h: BEEPDIV = 2 01h: BEEPDIV = 3 ... 0Eh: BEEPDIV = 16 0Fh: BEEPDIV = 17 1Eh: BEEPDIV = 32 此位由软件置位和清零。设置蜂鸣器分频因数 BEEPDIV。 注意: 此寄存器不能设置成其初始复位值(0x1F)	R/W	1
beeper.3	BEEPDIV3		R/W	1
beeper.2	BEEPDIV2		R/W	1
beeper.1	BEEPDIV1		R/W	1
beeper.0	BEEPDIV0		R/W	1

22 UART0

芯片具有一个全双工的同步/异步串行通信接口，它有 4 种工作模式（1 种同步模式，3 种异步模式），可以很方便的与其他具有串行口的芯片进行通信。该串口内部接收端有 buffer，可以接收 2 个字节数据而不损坏数据。该串口和标准 8051 的 UART 完全兼容。

发送寄存器和接收 buffer 共用一个特殊功能寄存器 S0BUF 的地址，写 S0BUF 会写到发送寄存器中，读 S0BUF 会从接收 buffer 中取数据。

22.1 模式 0

在模式 0 中，串口工作在同步收发状态。TXD0 输出移位时钟，串行数据通过 RxD0 进出，数据应当在时钟的下降沿输出、在时钟的上升沿被采样。每次发送或接收都为 8 位，最低位在前（LSB）。波特率固定为主时钟频率的 1/12。设置 S0CON.REN0 开始接收数据，接收中断标志位 S0CON.RI0 需要软件清除，向 SBUF 写入数据开始发送数据。

22.2 模式 1

在模式 1 中，串口工作在异步收发状态，每次发送/接收都是 8 位数据，波特率可编程。另外，可以通过配置 T2MOD.S0BDD 寄存器使波特率加倍。

向 S0BUF 写入数据，开启发送传输，TXD0 是输出数据的引脚。每次数据为 10 位：1 个起始位（逻辑 0），8 个数据位（LSB 在前）以及 1 个停止位（逻辑 1）。

RXD0 是输入数据的引脚，当接收开始后，串口同步输入信号并检测 RXD0 的下降沿，接收完成之后，S0BUF 寄存器中的数据便是接收到的输入数据，停止位保存在 S0CON.RB80，S0BUF 和 S0CON.RB80 在接收完成之前保持不变。

22.3 模式 2

在模式 2 中，串口工作在异步收发状态，每次发送/接收都是 9 位数据；波特率根据 T2MOD.S0BDD 的设置，固定为系统时钟的 1/32 或 1/64。

向 S0BUF 写入数据，开启发送传输，TXD0 是输出数据的引脚。每次数据为 10 位：1 个起始位（逻辑 0），9 个数据位（LSB 在前）以及 1 个停止位（逻辑 1），其中第 9 位数据来自 S0CON.TB80。

RXD0 是输入数据的引脚，当接收开始，串口同步输入信号并检测 RXD0 的下降沿，接收完成之后，S0BUF 寄存器中的数据便是接收到的输入数据，第 9 位数据保存在 S0CON.RB80，S0BUF 和 S0CON.RB80 在接收完成之前保持不变。

22.4 模式 3

模式 3 与模式 2 的区别在于，模式 3 中定时器 1 可以用来指定波特率。每次发送/接收都是 9 位数据，波特率可编程。另外，可以通过配置 T2MOD.S0BDD 寄存器使波特率加倍。

向 S0BUF 写入数据开启发送传输，TXD0 是输出数据引脚。每次数据为 10 位：1 个起始

位（逻辑 0），9 个数据位（LSB 在前）以及 1 个停止位（逻辑 1），其中第 9 位数据来自 S0CON.TB80。

RXD0 是数据输入引脚，当接收开始，串口同步输入信号并检测 RXD0 的下降沿，接收完成后 S0BUF 寄存器中的数据便是输入数据，第 9 位数据保存在 S0CON.RB80，S0BUF 和 S0CON.RB80 在接收完成之前保持不变。

22.5 波特率

串口波特率在模式 1 和模式 3 中的计算公式如下所示：

当 T2MOD.S0BDS=0，此时波特率为：

$$((2^{S0BDD}) * Fclk / 32) * Timer1_OverFlow_Rate$$

当 T2MOD.S0BDS=1，此时波特率为：

$$((2^{S0BDD}) * Fclk) / (64 * ((2^{10}) - \{S0BDH, S0BDL\}))$$

22.6 串口 0 多机通讯

工作在模式 2 和模式 3 中的串行接口，都接收 9 位数据，可以用做多机通讯。

当设置 S0CON.S0M2 位之后，接收第 9 位数据 S0CON.RB80 为 1 时产生接收中断，其他情况下不产生接收中断。

为了利用这种特性进行多机通讯，从机需要把他们的 S0CON.S0M2 设置为 1。主机发送从机地址并把低 9 位置 1，引起所有从机发生接收中断。从机处理器软件把他们在网络上的地址与所接收的字节进行比较，如果地址匹配，从机清除自己的 S0CON.S0M2 并将接收到数据的第 9 位设置为 0；其他从机保持 S0CON.S0M2 为 1，从而忽略主机发送的其他信息。

22.7 寄存器定义

22.7.1 串口 0 控制寄存器—S0CON

表 22-1 S0CON 寄存器 (98h)

位	符号	功能描述	类型	复位值
s0con.7	s0m0	串口 0 模式选择位	R/W	0
s0con.6	s0m1		R/W	0
s0con.5	s0m2	串口 0 多机通讯允许位	R/W	0
s0con.4	ren0	串口 0 接收允许位 0：禁止 1：允许	R/W	0
s0con.3	tb80	串口 0 发送位 8 在模式 2 和模式 3 中用来存放发送数据的第 9 位（可以作为奇偶校验位或多机通讯）	R/W	0

位	符号	功能描述	类型	复位值
s0con.2	rb80	串口 0 接收位 8 在模式 2 和模式 3 中用来存放接收数据的第 9 位（可以作为奇偶校验位或多机通讯）。 在模式 1 中，如果多机通讯被允许(sm2 = 0)，该位用来存放停止位。 在模式 0 中，不使用该位。	R/W	0
s0con.1	ti0	串口 0 发送中断标志位 0：没有发送中断 1：有发送中断 在模式 0 中，第 8 位发送结束或在其他模式的停止位开始时，由硬件置 1；必须由软件清 0。	R/W	0
s0con.0	ri0	串口 0 接收中断标志位 0：没有发生接收中断 1：有发生接收中断 在模式 0 中，第 8 位接收结束或在其他模式的停止位中间，由硬件置 1；必须由软件清 0。	R/W	0

表 22-2 串口模式和波特率

sm0	sm1	Mode	Description	Baud Rate	
0	0	Mode 0	Shift register	Fsys/12	
0	1	Mode 1	8-bit UART	Timer 1 overflow or S0BDH/L	
1	0	Mode 2	9-bit UART	Depends on T2MOD.S0BDD	
				S0BDD	Baud Rate
				0	Fsys/64
	1	Fsys/32			
1	1	Mode 3	9-bit UART	Timer 1 overflow or S0BDH/L	

22.7.2 串口 0 数据缓存-S0BUF

表 22-3 S0BUF 寄存器 (99h)

位	符号	功能描述	类型	复位值
s0buf.7~0	-	串口 0 发送/接收数据的 buffer	R/W	00h

22.7.3 串口 0 波特率寄存器-S0BDH/S0BDL

表 22-4 S0BDH 寄存器 (9Bh)

位	符号	功能描述	类型	复位值
s0bdh.7~0	-	串口 0 波特率寄存器高 2 位	R/W	03h

表 22-5 S0BDL 寄存器 (9Ah)

位	符号	功能描述	类型	复位值
s0bdl.7~0	-	串口 0 波特率寄存器低 8 位	R/W	D9h

POWERLINK

23 UART1

芯片具有一个全双工的同步/异步串行通信接口，它有 2 种工作模式，可以很方便的与其他具有串行口的芯片进行通信。该串口内部接收端有 buffer，可以接收 2 个字节数据而不损坏数据。

发送寄存器和接收 buffer 共用一个特殊功能寄存器 S1BUF 的地址，写 S1BUF 会写到发送寄存器中，读 S1BUF 会从接收 buffer 中取数据。

23.1 模式 1

在模式 1 中，串口工作在异步收发状态，每次发送/接收都是 8 位数据，波特率通过 S1BDH/S1BDL 可编程。

向 S0BUF 写入数据，开启发送传输，TXD0 是输出数据的引脚。每次数据为 10 位：1 个起始位（逻辑 0），8 个数据位（LSB 在前）以及 1 个停止位（逻辑 1）。

RXD0 是输入数据的引脚，当接收开始后，串口同步输入信号并检测 RXD0 的下降沿，接收完成之后，S0BUF 寄存器中的数据便是接收到的输入数据，停止位保存在 S0CON.RB80，S0BUF 和 S0CON.RB80 在接收完成之前保持不变。

23.2 模式 2

在模式 2 中，串口工作在异步收发状态，每次发送/接收都是 9 位数据，波特率通过 S1BDH/S1BDL 可编程。

向 S1BUF 写入数据，开启发送传输，TXD1 是输出数据的引脚。每次数据为 10 位：1 个起始位（逻辑 0），9 个数据位（LSB 在前）以及 1 个停止位（逻辑 1），其中第 9 位数据来自 S1CON.TB81。

RXD1 是输入数据的引脚，当接收开始，串口同步输入信号并检测 RXD1 的下降沿，接收完成之后，S1BUF 寄存器中的数据便是接收到的输入数据，第 9 位数据保存在 S1CON.RB81，S1BUF 和 S1CON.RB81 在接收完成之前保持不变。

23.3 波特率

串口 1 波特率的计算公式如下所示：

$$F_{clk} / (32 * ((2^{10}) - \{S1BDH, S1BDL\}))$$

23.4 串口 1 多机通讯

工作在模式 2 中的串行接口，接收 9 位数据，可以用做多机通讯。

当设置 S1CON.S1M2 位之后，接收第 9 位数据 S1CON.RB81 为 1 时产生接收中断，其他情况下不产生接收中断。

为了利用这种特性进行多机通讯，从机需要把他们的 S1CON.S1M2 设置为 1。主机发送从机地址并把低 9 位置 1，引起所有从机发生接收中断。从机处理器软件把他们在网络上的地址与所接收的字节进行比较，如果地址匹配，从机清除自己的 S1CON.S1M2 并将接收到数据的第 9 位设置为 0；其他从机保持 S1CON.S1M2 为 1，从而忽略主机发送的其他信息。

23.5 寄存器定义

23.5.1 串口 1 控制寄存器—S1CON

表 23-1 S1CON 寄存器 (9Fh)

位	符号	功能描述	类型	复位值
slcon.7	s1m0	串口 1 模式选择位 0: 模式 2, 9-bit UART 1: 模式 1, 8-bit UART	R/W	0
slcon.6	-	-	R/W	0
slcon.5	s1m2	串口 1 多机通讯允许位	R/W	0
slcon.4	ren1	串口 1 接收允许位 0: 禁止 1: 允许	R/W	0
slcon.3	tb81	串口 1 发送位 8 在模式 2 中用来存放发送数据的第 9 位（可以作为奇偶校验位或多机通讯）	R/W	0
slcon.2	rb81	串口 1 接收位 8 在模式 2 中用来存放接收数据的第 9 位（可以作为奇偶校验位或多机通讯） 在模式 1 中，如果多机通讯被允许(s1m2 = 0)，该位用来存放停止位	R/W	0
slcon.1	ti1	串口 1 发送中断标志位 0: 没有发送中断 1: 有发送中断 停止位开始时，由硬件置 1；必须由软件清 0	R/W	0
slcon.0	ri1	串口 1 接收中断标志位 0: 没有发生接收中断 1: 有发生接收中断 串口 1 完整接收结束后由硬件置 1；在停止位中间，由硬件置 1；必须由软件清 0	R/W	0

23.5.2 串口 1 数据缓存-S1BUF

表 23-2 S1BUF 寄存器 (9Ch)

位	符号	功能描述	类型	复位值
s1buf.7~0	-	串口 1 发送/接收数据的 buffer	R/W	00h

23.5.3 串口 1 波特率寄存器-S1BDH/S1BDL

表 23-3 S1BDH 寄存器 (9Eh)

位	符号	功能描述	类型	复位值
s1bdh.7~0	-	串口 1 波特率寄存器高 2 位	R/W	03h

表 23-4 S1BDL 寄存器 (9Dh)

位	符号	功能描述	类型	复位值
s1bdl.7~0	-	串口 1 波特率寄存器低 8 位	R/W	00h

24 SPI

芯片还提供另外一种高速串行通信接口—SPI 接口。SPI 是一种全双工、高速、同步的通信总线，有两种操作模式：主模式和从模式。

SPI 接口经常用来与外围设备通信，如射频收发器、传感器、Flash 或 EEPROM 存储器等。它最初由摩托罗拉发展起来。4 线 SPI 接口同步传输数据是一种相对简单的传输协议，与外围设备通信时可以简化编程需求。

尽管 SPI 接口定义能够控制多个从设备，但芯片仅提供一个从机选择 SCSB 引脚，如果需要使用它作为主设备来控制多个从设备，可以使用其他 I/O 引脚选择从设备。

24.1 SPI 接口

SPI 是一种全双工、同步的数据链路，它有 4 个接口引脚：MISO、MOSI、SCK 和 SCSB。其中，引脚 MISO 和 MOSI 时串行数据输入和输出，SCK 时串行时钟，SCSB 时从机选择线。SPI 接口引脚和正常的 I/O 引脚及 I2C 引脚共用。通过 SPI 连接的设备之间的通信都是有主设备发起，数据在主从设备之间传输，主设备控制 SPI 的时钟 SCK 和选择信号 SCSB，可以通过软件控制 SCSB 引脚。

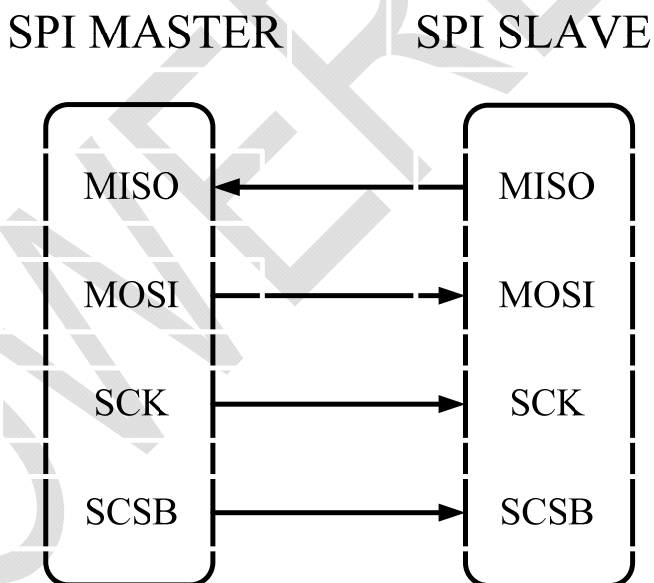


图 24-1 SPI 单主机单从机配置

24.2 SPI 传输

通过对 SPCON.SPEN 位置 1 可以对 SPI 接口使能，进入主工作模式，当数据写入 SPDAT 寄存器时，发送/接收同时开始；当数据传输完成，串行外设数据传送标志位 SPIF 被硬件自动置 1，需要应用程序对其清 0。

在从机模式中，当从机接收到来自主机的时钟信号，从机的 SPDAT 中任何数据都被发送、

通过移位送到输出引脚 MISO。主机应当在时钟有效之前，输出有效的 SCSB，以便选择从机。从机需要传输的数据，应当在相对 SCSB 信号合适的时刻准备好。

SPI 传输时序波形图如下所示：

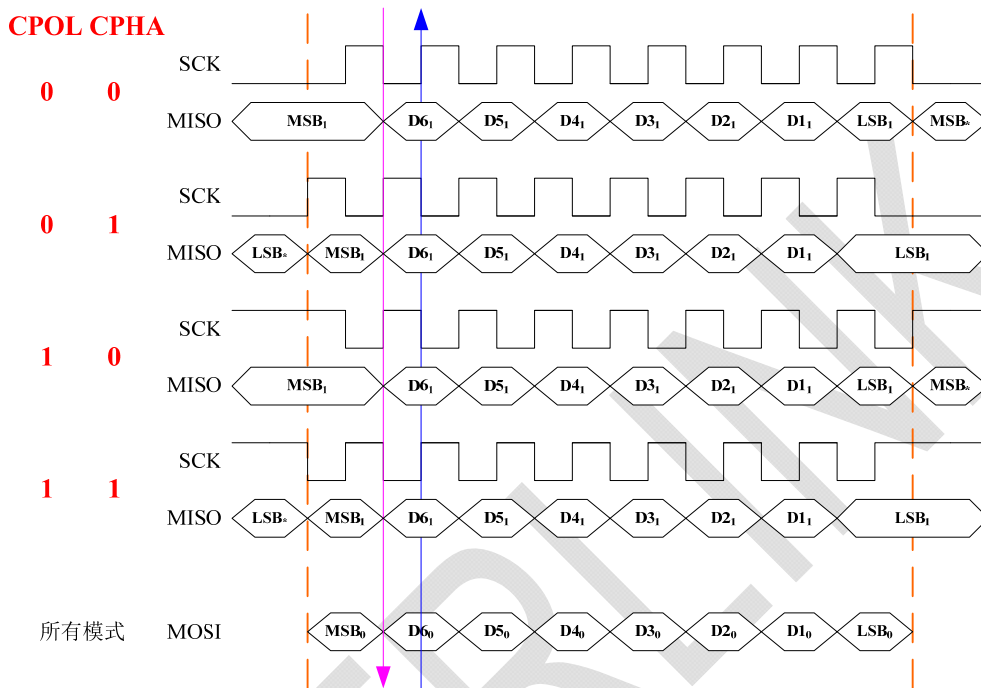


图 24-2 SPI 总线协议主机传输

当 SPI 配置为主机传输数据模式，SCSB 配置低电平，SPI 可进行连续传输。

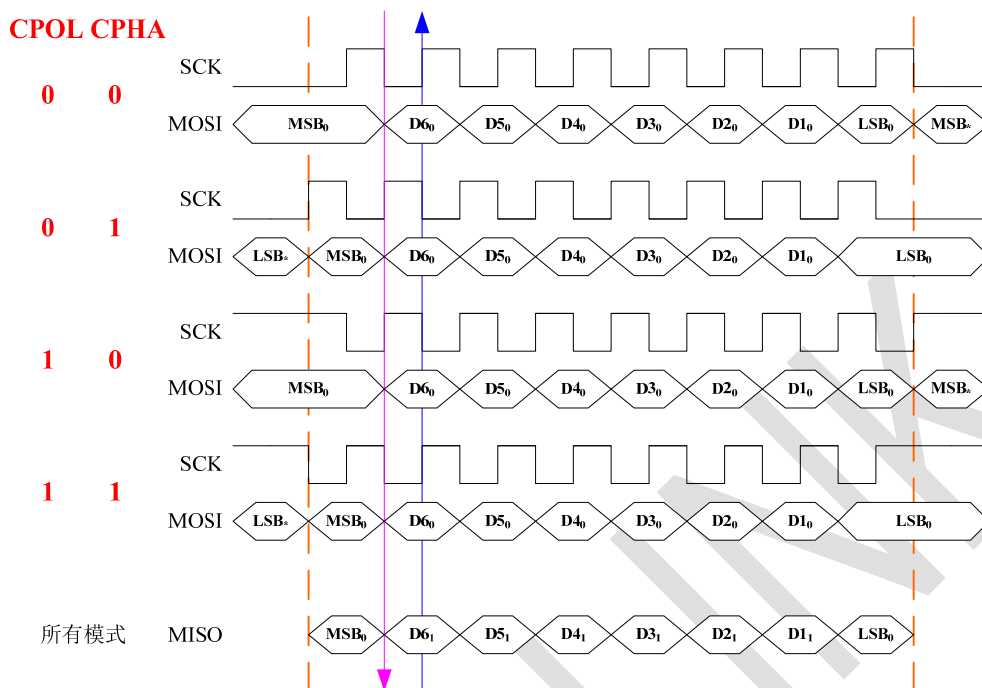


图 24-3 SPI 总线协议从机传输

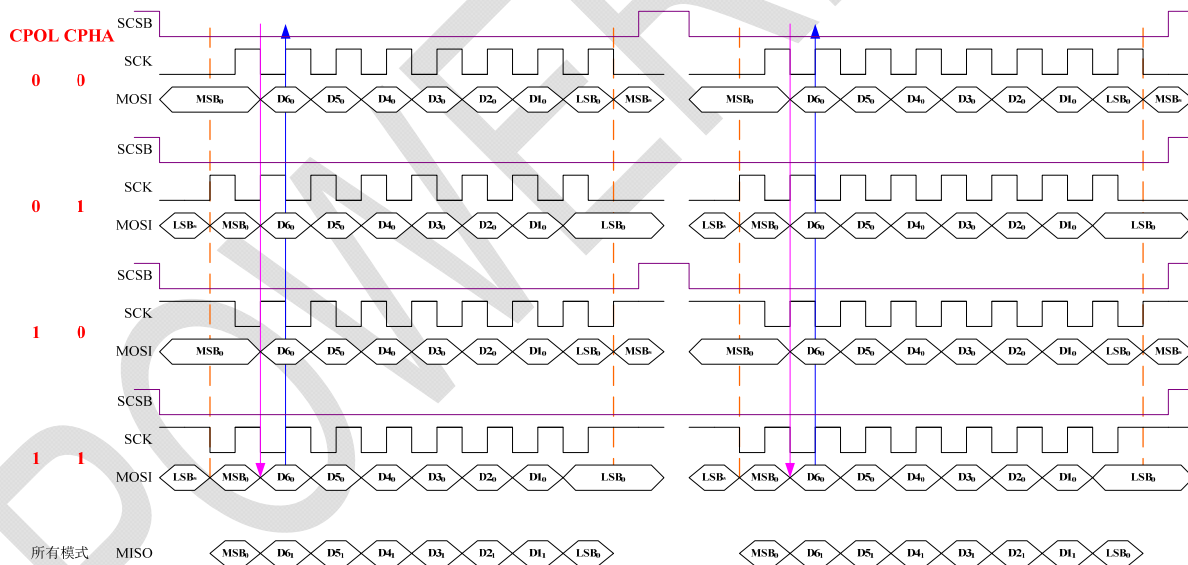


图 24-5 SPI 总线协议从机连续传输

当配置 SPI 作为从机，cpa 配置 0，SCSB 为低电平，完成一次数据传输后，需要再次配置 SCSB 为高电平转低电平后，SPI 从机才能进行下一次数据传输。

当配置 SPI 作为从机，cpa 配置 1，SCSB 为低电平，SPI 可进行连续的数据传输。

24.3 寄存器定义

24.3.1 SPI状态寄存器–SPSTA

表 24-1 SPSTA 寄存器 (B2h)

位	符号	功能描述	类型	复位值
spsta.7	spif	串口外部设备数据传送标志位 0: 通过读spsta和spdat清0 1: 表明已完成数据传输, 由硬件置1	R	0
spsta.6	wcol	写冲突标志位 0: 表明已处理协议冲突, 或没有冲突 1: 由硬件置1, 表明检测到一个冲突 通过读spsta和spdat清0	R	0
spsta.5	sserr	同步串行从机错误标志位 0: 未发生从错误 1: 当接收序列未结束且ssn被解除时, 由硬件置1 通过清除spcon. spen进行清0	R	0
spsta.4	modf	模式故障标志位 0: 没有故障 1: 表明SCSB引脚电平与SPI模式不一致, 由硬件置1 设置合适的SCSB电平或软件读spsta都可以清0	R	0
spsta.3~0	-	-	R	4'b0

24.3.2 SPI 控制器寄存器–SPCON

表 24-2 SPCON 寄存器 (B0h)

位	符号	功能描述	类型	复位值
spcon.7	spr2	串行外设速率2 在主机模式下, 与spr1和spr0一起定义时钟速率	R/W	0
spcon.6	spen	SPI允许控制位 0: 禁止 1: 允许	R/W	0
spcon.5	ssdis	SS禁止位 在主机和从机模式中: 当该位被清0时, SCSB被允许; 当该位被置1时, SCSB被禁止。 在从机模式中: 如果cpha=0, 该位不影响从机。当ssdis=1 时, 不产生'modf'中断请求。	R/W	0
spcon.4	mstr	SPI主机控制位 0: SPI作为从机 1: SPI作为主机	R/W	1
spcon.3	cpol	时钟极性控制位 0: 在空闲状态下SCK处于低电平 1: 在空闲状态下SCK处于高电平	R/W	0

位	符号	功能描述	类型	复位值
spcon.2	cpha	时钟相位控制位 0: SCK周期的第一个沿采集数据 1: SCK周期的第二个沿采集数据 注: 配置SPI作为从机时, 当cpha配置0, SCSB为低电平, SCK周期的第一个沿采集数据, 当完成一次数据传输, spif由硬件置1, 需要再次配置SCSB为高电平转低电平后, SPI从机才能进行下一次数据传输; 当cpha配置1, SCSB为低电平, SPI可进行连续的数据传输。	R/W	1
spcon.1	spr1	串行外设速率 在主机模式下, 与spr2一起定义时钟速率	R/W	0
spcon.0	spr0		R/W	0

表 24-3 串行外设速率

spr2	spr1	spr0	Serial Peripheral Rate
0	0	0	Fclk/2
0	0	1	Fclk/4
0	1	0	Fclk/8
0	1	1	Fclk/16
1	0	0	Fclk/32
1	0	1	Fclk/64
1	1	0	Fclk/128
1	1	1	The master clock is not generated (when "cpol" = '1' SCK is high level, otherwise is low level)

24.3.3 SPI数据寄存器-SPDAT

表 24-4 SPDAT 寄存器 (B1h)

位	符号	功能描述	类型	复位值
spdat.7~0	-	SPI 数据寄存器	R/W	00h

25 I2C

I2C 总线适用于同步串行数据传输的双线式低速串行接口，可以和传感器、EEPROM 内存等外部硬件接口进行通信。I2C 接口具有两线通信、在同一总线上和多个设备进行通信的能力的优点，使之在很的一个用场合中大受欢迎。

25.1 I2C 接口

芯片内部集成 I2C 接口，该串行接口的两线分别是串行时钟 SCL 和串行数据 SDA。由于可能有多个设备在同一总线相互连接，所以这些设备的输出端口都是开漏型的。因此，应在这些设备的输出端口上加上拉电阻。应注意的时：I2C 总线上的每个设备都没有选择线，但分别有唯一的地址一一对应，用于 I2C 通信。

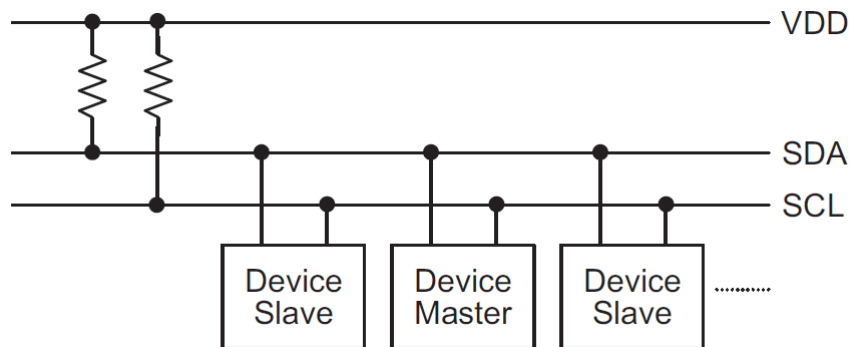


图 25-1 I2C 主从总线连接图

25.2 I2C 总线通信

如果有两个设备通过双向的 I2C 总线进行通信，那么就存在一个主机和一个从机。主机和从机都可以用于传输和接收数据，但只有主机才可以控制总线动作。那些处于从机的模式的设备，要在 I2C 总线上传输数据只有两种方式，一是从机发送模式，二是从机接收模式。即使 I2C 设备被激活，上拉电阻控制功能和 SCL/SDA 引脚功能仍然有效，其上拉电阻功能由相关上拉电阻控制寄存器控制。

I2C 总线通信需要 4 个步骤完成：一个起始信号，一个从机地址发送，一个数据传输，还有一个停止信号。当起始信号被写入 I2C 总线时，总线上的所有从机都会收到这个起始信号并且被通知总线上即将有数据到达。数据的前 7 位是从机地址，高位在前、低位在后（即 MSB 传输）

注意：起始信号只能由主机产生并连接到 I2C 总线上。当 SCL 保持在高电平期间 SDA 出现了一个从高电平到低电平的变化时产起始信号，所有连接到 I2C 总线上的从机都能检测到起始信号。

I2C 总线通信时序波形图如下所示：

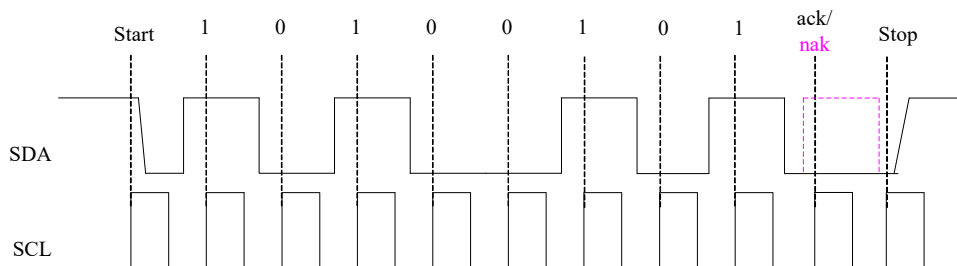


图 25-2 I2C 总线协议

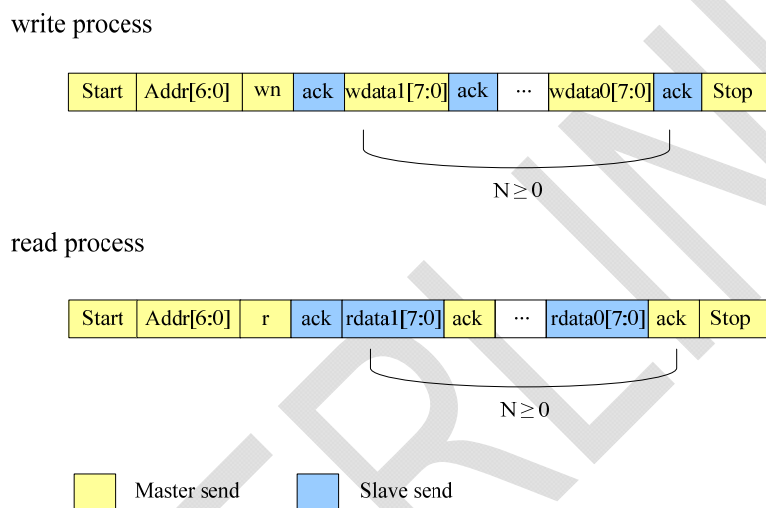


图 25-3 I2C 通信时序图

25.3 寄存器定义

25.3.1 I2C状态寄存器-I2CSTA

表 25-1 I2CSTA 寄存器 (B6h)

位	符号	功能描述	类型	复位值
i2csta.7~3	-	I2C 状态位	R	F8h
i2csta.2~0	-	-	R	

25.3.2 I2C控制寄存器-I2CCON

表 25-2 I2CCON 寄存器 (B7h)

位	符号	功能描述	类型	复位值
i2ccon.7	cr2	时钟速率控制位2	R/W	0
i2ccon.6	ens1	I2C允许位	R/W	0

位	符号	功能描述	类型	复位值
i2ccon.5	sta	起始控制位 当sta=1时，I2C总线上的主机检查I2C总线的状态，如果总线是空闲的，可以产生一个起始位	R/W	0
i2ccon.4	sto	停止控制位 当sto=1时，由I2C总线上的主机发出停止位	R/W	0
i2ccon.3	si	串行中断控制位 在26个可能的I2C状态中，有25个是由硬件设置的。唯一不设置si状态的是F8h，这表明没有相关的状态信息可用。由硬件置1，软件清0。软件必须向si位写0才能清零，写1不会改变si的值。	R/W	0
i2ccon.2	aa	断言应答控制位 当aa=1时，在以下条件下会返回应答信号： - 收到自己的从机地址 - 接收到一般呼叫地址并且gc=1 - I2C主机接收模式下，收到一个字节数据 当aa=0时，在以下条件下返回不应答信号 - I2C主机接收模式下，收到一个字节数据 - I2C从机接收模式下，收到一个字节数据	R/W	0
i2ccon.1	cr1	时钟速率控制位1	R/W	0
i2ccon.0	cr0	时钟速率控制位0	R/W	0

当 I2C 工作在主机模式时，通过可编程时钟发生器产生 I2C 时钟信号 SCLO，并将其送达 I2C 总线上。当 I2C 工作在从机模式时，I2C 内部的时钟发生器被禁止。

时钟发生器产生时钟的功能，受控于 i2ccon 寄存器中 cr0、cr1 和 cr2。当 I2C 工作在主机模式时，它们与时钟发生器所产生时钟的关系如下表所示：

下表中“blk”是由定时器 1 的溢出输出得到的，这表明 I2C 的波特率可以通过定时器 1 控制。

表 25-3 I2CCON 时钟速率控制位

cr2	cr1	cr0	Bit Frequency				CLK Divided
			4MHz	8MHz	12MHz	16MHz	
0	0	0	15.6	31	47	63	256
0	0	1	17.8	35.8	54	71	224
0	1	0	21	42	63	83	192
0	1	1	15	50	75	100	160
1	0	0	4.2	8.4	12.5	17	960
1	0	1	33.3	66.6	100	133	120
1	1	0	66.6	133.3	200	266	60
1	1	1	“blk”(T1 overflow) input divided by 8				

25.3.3 I2C地址寄存器-I2CADR

表 25-4 I2CADR 寄存器 (B4h)

位	符号	功能描述	类型	复位值
i2cadr.7~1	adr	7 位 I2C 从机地址位	R/W	7'b0
i2cadr.0	gc	一般呼叫地址应答位	R/W	1'b0

位	符号	功能描述	类型	复位值
		0: 忽略一般呼叫地址 1: 识别一般呼叫地址		

25.3.4 I2C数据寄存器-I2CDAT

表 25-5 I2CDAT 寄存器 (B5h)

位	符号	功能描述	类型	复位值
i2cdat.7~0	-	I2C 数据位	R/W	00h

26 ADC&TSC

26.1 概述

芯片内置 11 位的逐次逼近型 ADC，在优化性能的同时，增加了 ADC 的应用灵活性。

芯片支持 ADC 模式、温度传感器模式 TSC，但是只能通过 CPU 配置获得其中一种功能，这是因为温度传感器模式都需要使用内部 ADC 模块进行处理。

ADC 模式和温度传感器模式只能工作在 Normal 和 IDLE 模式，工作时钟是系统时钟经过预分频产生的，预分频的数值可以是 1/2/4/8/16/32/64/128。

在 Normal 和 IDLE 模式中，系统时钟和内部 32KHz 时钟一直工作。在 STOP 和 SLEEP 模式中，只有内部 32KHz 时钟一直工作，为了降低功耗，在需要使用系统时钟时系统时钟才工作。

ADC&TSC 的功能框图如图 26-1 所示：

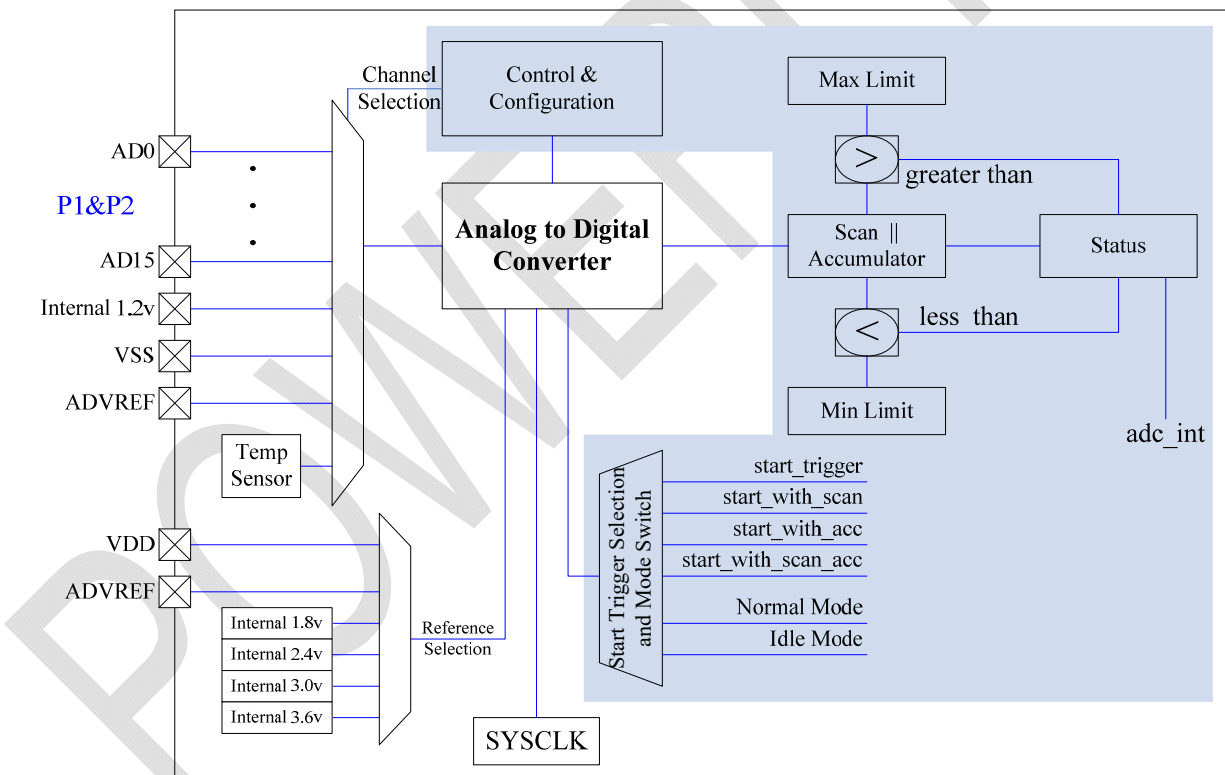


图 26-1 ADC&TSC 功能框图

26.1.1 ADC操作

芯片包含 15 个 ADC 输入，这些输入与逻辑 I/O 引脚复用，可以通过寄存器进行选择。ADC 拥有自己的中断向量和中断标志位。

26.1.2 ADC中断

ADC 中断由 ADC 数据准备好或所有数据处理结束进行触发。

ADC 所有数据处理结束被定义为：如果启用了累加器，累加结束；或者如果启用了扫描，通道扫描结束；或者累加器和通道扫描都被启用，并且它们都结束。

26.1.3 ADC工作模式

ADC 可以根据应用灵活地选择工作模式，芯片支持可配置的工作模式如下表所示：

表 26-1 ADC 工作模式

模式	通道	扫描	累加	中断源	工作模式状态
Normal /IDLE	Single	X	N	数据准备好或溢出识别	TRIG_SEL: 0 – 单通道单次转换，数据转换完成后产生中断 1 – 连续工作，当单通道被判断为有跨阈值识别动作时产生中断（与单通道阈值进行比较）
Normal /IDLE	Single	X	Y	数据准备好或溢出识别	TRIG_SEL: 0 – 单通道多次转换，多次数据转换完成后，累加达到次数时产生中断 1 – 连续工作，当多次累加后单通道被判断为有跨阈值识别动作时产生中断（与单通道的累加阈值进行比较）
Normal /IDLE	Comb*	N	N	数据准备好或溢出识别	TRIG_SEL: 0 – 单通道（最低通道）单次转换，数据转换完成后产生中断 1 – 连续工作，当单通道（最低通道）被判断为有跨阈值识别动作时产生中断（与单通道阈值进行比较）
Normal /IDLE	Comb	N	Y	数据准备好或溢出识别	TRIG_SEL: 0 – 单通道（最低通道）多次转换，多次数据转换完成后，累加达到次数时产生中断 1 – 连续工作，当多次累加后单通道（最低通道）被判断为有跨阈值识别动作时产生中断（与单通道的累加阈值进行比较）
Normal /IDLE	Comb	Y	N	数据准备好或溢出识别	TRIG_SEL: 0 – 轮询被选中的每个通道单次转换，每次数据转换完成后产生中断 1 – 连续工作，在轮询到被选中的某个通道被判断为有跨阈值识别动作时产生中断（与组合

模式	通道	扫描	累加	中断源	工作模式状态
Normal /IDLE	Comb	Y	Y	数据准备好或溢出识别	多通道所共用的阈值进行比较) TRIG_SEL: 0 – 轮询被选中的每个通道多次转换, 多次数据转换完成后, 累加达到次数时产生中断 1 – 连续工作, 在轮询到多次累加后被选中的某个通道被判断为有跨阈值识别动作时产生中断(与组合多通道所共用的累加阈值进行比较)

注 1: * Combination Channel 多通道依赖于所选的通道

注 2: 配置 ADCON0.0 (SCAN_MODE) 可进入扫描模式

注 3: 配置 ADCON1.6 (ACCUM_SEL) 可选择累加模式

26.2 寄存器定义

26.2.1 ADC寄存器地址映射表

表 26-2 ADC 寄存器地址映射表

寄存器名称	地址	位宽	功能描述
ADDATL	0xD1	8	ADC 数据低 8 位
ADDATH	0xD2	8	ADC 数据高 8 位
ADOUTL	0xCE	8	ADC 数据直接输出低 8 位
ADOUTH	0xCF	3	ADC 数据直接输出高 3 位
ADCHS0	0xD3	8	ADC 通道选择寄存器 0
ADCHS1	0xD4	8	ADC 通道选择寄存器 1
ADCON0	0xD5	8	ADC 控制寄存器 0
ADCON1	0xD6	8	ADC 控制寄存器 1
ADCON2	0xD7	8	ADC 控制寄存器 2
ADSTA	0xDD	8	ADC 状态寄存器
ADCSOF	0xDF	8	ADC 状态寄存器
ADWKL0	0xD9	8	ADC 唤醒阈值 0 低 8 位
ADWKH0	0xDA	8	ADC 唤醒阈值 0 高 8 位
ADWKL1	0xDB	8	ADC 唤醒阈值 1 低 8 位
ADWKH1	0xDC	8	ADC 唤醒阈值 1 高 8 位

26.2.2 ADC数据寄存器-ADDATL

表 26-3 ADDATL 寄存器 (D1h)

位	符号	功能描述	类型	复位值
addatl.7~0	-	当 ADC_EN=1 时, 存储 ADC 低 8 位数据; 当 TSC_EN=1 时, 存储温度传感器低 8 位数据;	R/W	00h

26.2.3 ADC数据寄存器–ADDATH

表 26-4 ADDATH 寄存器 (D2h)

位	符号	功能描述	类型	复位值
addath.7~0	-	当 ADC_EN=1 时, 存储 ADC 高 8 位数据; 当 TSC_EN=1 时, 存储温度传感器高 8 位数据;	R/W	00h

26.2.4 ADC数据直接输出–ADOUTL

表 26-5 ADOUTL 寄存器 (CEh)

位	符号	功能描述	类型	复位值
adoutl.7~0	-	当 ADC_EN=1 时, 存储 ADC 低 8 位数据; 当 TSC_EN=1 时, 存储温度传感器低 8 位数据;	R	00h

26.2.5 ADC数据直接输出–ADOUTH

表 26-6 ADOUTH 寄存器 (CFh)

位	符号	功能描述	类型	复位值
adouth.7	-	保留位 必须保持为 0	TW	1'b0
adouth.6	ADC_EN2RUN	ADC_EN 代替 ADC_RUN 使能位 0: 禁用 1: 使能	TW	1'b0
adouth.5~3	-	保留位	R	3'b0
adouth.2~0	-	当 ADC_EN=1 时, 存储 ADC 高 3 位数据; 当 TSC_EN=1 时, 存储温度传感器高 3 位数据;	R	3'b0

26.2.6 ADC选择寄存器–ADCHS0

表 26-7 ADCHS0 寄存器 (D3h)

位	符号	功能描述	类型	复位值
adchs0.7~0	-	ADC7~0 通道 (采样开关电阻小) 选择位	R/W	00h

26.2.7 ADC选择寄存器–ADCHS1

表 26-8 ADCHS1 寄存器 (D4h)

位	符号	功能描述	类型	复位值
---	----	------	----	-----

位	符号	功能描述	类型	复位值
adchs1.7~0	-	ADC15~8（采样开关电阻大）通道选择位	R/W	00h

26.2.8 ADC控制寄存器–ADCON0

表 26-9 ADCON0 寄存器 (D5h)

位	符号	功能描述	类型	复位值
adcon0.7	-	保留位 必须保持为 0	R/W	1'b0
adcon0.6	ADC_EN	ADC 模式允许位 0: ADC 模式被禁止 1: ADC 模式被允许	R/W	1'b0
adcon0.5	TSC_EN	温度传感器模式允许位 0: 温度传感器模式被禁止 1: 温度传感器模式被允许 当 ADC_EN=0 时, 温度传感器模式才能通过设置 TSC_EN=1 被允许	R/W	1'b0
adcon0.4	WAIT_RD_EN	等待软件读数据的使能位 0: 不等待软件读信号, 直接继续处理 ADC 转换操作 1: 等待软件读出当前转换的数据后, 再继续开始处理下面的 ADC 转换操作	R/W	1'b0
adcon0.3	FREQ_SEL2	ADC 模拟时钟预分频选择位 3'b000: 不分频 3'b001: 2 分频 3'b010: 4 分频 3'b011: 8 分频 3'b100: 16 分频 3'b101: 32 分频 3'b110: 64 分频 3'b111: 128 分频	R/W	3'b0
adcon0.2	FREQ_SEL1			
adcon0.1	FREQ_SEL0			
adcon0.0	SCAN_MODE	工作模式控制位 在 ADC 模式中: 0: 关闭扫描模式 1: 打开扫描模式	R/W	1'b0

26.2.9 ADC控制寄存器–ADCON1

表 26-10 ADCON1 寄存器 (D6h)

位	符号	功能描述	类型	复位值
adcon1.7	START	ADC 开始工作触发位 如果该位被置 1, ADC 功能开始工作, 操作结束时自动清除该位, 然后等待下一次触发。	R/W	1'b0
adcon1.6	ACCUM_SEL2	累加操作次数设置	R/W	3'b0

位	符号	功能描述	类型	复位值
adcon1.5	ACCUM_SEL1	3'h0: 单次转换数据 3'h1: 累计 2 次转换数据		
adcon1.4	ACCUM_SEL0	3'h2: 累计 4 次转换数据 3'h3: 累计 8 次转换数据 ... 3'h7: 累计 128 次转换数据 注: 请小心配置累计次数、避免溢出, 如果发生溢出将会设置 ACCUM_OVF 标志位, 指示累计溢出。		
adcon1.3	AVG_DIS	求平均操作禁止位 1'b0: 进行求平均操作 1'b1: 禁止求平均操作	R/W	1'b0
adcon1.2	TRIG_SEL	中断触发方式选择位 在 Normal/IDLE 模式中, 当配置 ADC 功能时, 有两种方式可以触发中断: 1'b0: ADC 数据转换完成后触发中断 1'b1: ADC 跨阈值溢出识别后触发中断	R/W	1'b0
adcon1.1	-	保留位 为 1, 工作在 ADC 转换功能模式	R/W	1'b0
adcon1.0	ACCUM_OVF	累加操作溢出指示位 0: 未溢出 1: 已溢出	R/W	1'b0

26.2.10 ADC控制寄存器-ADCON2

表 26-11 ADCON2 寄存器 (D7h)

位	符号	功能描述	类型	复位值
adcon2.7	LSLP_MODE	低速模式低功耗允许位 0: 默认模式 1: 用于低速 ADC 转换模式时减少功耗	R/W	1'b0
adcon2.6	SES_GAP2	两次累加触发操作之间的时间间隙配置位 3'h0: 0 个'clk_32k'时钟周期 3'h1: 8 个'clk_32k'时钟周期 (0.25ms) 3'h2: 32 个'clk_32k'时钟周期 (1ms) 3'h3: 128 个'clk_32k'时钟周期 (4ms) 3'h4: 256 个'clk_32k'时钟周期 (8ms) 3'h5: 512 个'clk_32k'时钟周期 (16ms) 3'h6: 1024 个'clk_32k'时钟周期 (31ms) 3'h7: 2048 个'clk_32k'时钟周期 (62ms)	R/W	3'b0
adcon2.5	SES_GAP1			
adcon2.4	SES_GAP0			
adcon2.3	IDLE_RUN_FLAG			
adcon2.2	WAIT_RD_FLAG	转换完成等待软件读取的标志位 “1”用来指示转换完成等待软件读取数据, 读出数据后需要软件清除该标志位	R/W	1'b0
adcon2.1	STA_GAP1	两次开始触发之间的时间间隙配置位	R/W	2'b0

adcon2.0	STA_GAP0			
----------	----------	--	--	--

26.2.11 ADC状态寄存器-ADSTA

表 26-12 ADSTA 寄存器 (DDh)

位	符号	功能描述	类型	复位值
adsta.7	INJECT	注入操作允许位 0: 注入操作被禁止 1: 注入操作被允许 如果该位置 1, 注入操作被允许, 等待当前正在被转换的通道转换结束, 通道 15 被注入 ADC 的输入端开始转换, 直到该位被清 0 之后, 又重新返回被中断的通道。 注: 该位只能由软件置 1、清 0。	R/TW	1'b0
adsta.6	ADC_PUMP	ADC 电源工作范围切换位 0: 支持 VDD50 高于 2.7V 1: 支持 VDD50 高于 2.4V, 低于 2.7V	R/W	1'b0
adsta.5	IREF_ADJ1	参考电流校准选择位 2'b00: 1uA 2'b01: 2uA 2'b10: 4uA 2'b11: 6uA	R/W	2'b0
adsta.4	IREF_ADJ0			
adsta.3	ADC_CCM	ADC 连续转换模式(Continuous Conversion Mode)位 0: 连续转换模式被禁止 1: 连续转换模式被使能	R/W	1'b0
adsta.2	ADC_VREF2	ADC 参考电压选择位 3'b00x: VDD 引脚 3'b01x: ADVREF 引脚 3'b100: 内部 1.8V 3'b101: 内部 2.4V 3'b110: 内部 3.0V 3'b111: 内部 3.6V	R/W	3'b0
adsta.1	ADC_VREF1			
adsta.0	ADC_VREF0			

注: ADSTA.3(ADC_CCM)仅用于 ADC 连续转换模式, 其他应用中该位要禁止。将 ADSTA.3(ADC_CCM)置 1, 再将 ADCON1.7(START)置 1, 即可配置 ADC 为连续转换模式, 步骤如下:

- Step1: ORL ADSTA, #008H // 使能 ADC 连续转换模式
- Step2: ORL ADCON0, #040H // 使能 ADC 模式
- Step3: ORL ADCON1, #080H // 触发 ADC 启动
- Step4: // 等待 ADC 中断到来, 从寄存器 ADDAT 中读取 ADC 数据
- Step5: // 如果 ADC 转换的数据足够多, 清除 ADC_CCM 及 ADC_EN

26.2.12 ADC状态寄存器-ADCSOF

表 26-13 ADCSOF 寄存器 (DFh)

位	符号	功能描述	类型	复位值
adcsf.7	-	保留位	R/W	1'b0
adcsf.6	CPOL	转换数据和唤醒阈值比较的极性选择位 1'b0: 当数据大于阈值 ADWK1 或小于阈值 ADWK0 时引起中断 ($X \geq ADWK1$ 或 $X \leq ADWK0$) 1'b1: 当数据小于阈值 ADWK 1 且大于阈值 ADWK 0 时引起中断 ($ADWK 0 \leq X < ADWK 1$)	R/W	1'b0
adcsf.5	CH_SW1	ADC 通道源切换位 2'b00: 切换到 P1&P2 端口, 配置 ADCHS1 选择 P2 中的一个作为转换通道, 配置 ADCHS0 选择 P1 中的一个作为转换通道 2'b01: 切换到内部 1.2V 2'b10: 切换到地 (0V) 2'b11: 切换到参考源 注: 当 ADC_EN=1 时, 使用 ADC 中断, 需配置 TKCHS0 或 TKCHS1 非全 0 值, 才能正常响应。	R/W	2'b0
adcsf.4	CH_SW0			
adcsf.3~0	ESCAP_OFST3~0	ADC 额外采样电容选择位 0000 = 禁止额外采样电容 0001 = 额外采样电容为 2 pF 0010 = 额外采样电容为 4 pF 0011 = 额外采样电容为 6 pF 0100 = 额外采样电容为 8 pF 0101 = 额外采样电容为 10 pF 0110 = 额外采样电容为 12 pF 0111 = 额外采样电容为 14 pF 1000 = 额外采样电容为 16 pF 1001 = 额外采样电容为 18 pF 1010 = 额外采样电容为 20 pF 1011 = 额外采样电容为 22 pF 1100 = 额外采样电容为 24 pF 1101 = 额外采样电容为 26 pF 1110 = 额外采样电容为 28 pF 1111 = 额外采样电容为 30 pF	R/W	4'hF

26.2.13 ADC唤醒阈值寄存器-ADWKL0

表 26-14 ADWKL0 寄存器 (D9h)

位	符号	功能描述	类型	复位值
adwkl0.7~0	-	当 ADC_EN=1 时, 存储 ADC 阈值 0 的低 8 位; 当 TSC_EN=1 时, 存储温度传感器阈值 0 的低 8 位;	R/W	00h

26.2.14 ADC唤醒阈值寄存器–ADWKH0

表 26-15 ADWKH0 寄存器 (DAh)

位	符号	功能描述	类型	复位值
adwkh0.7~0	-	当 ADC_EN=1 时, 存储 ADC 阈值 0 的高 8 位; 当 TSC_EN=1 时, 存储温度传感器阈值 0 的高 8 位;	R/W	00h

26.2.15 ADC唤醒阈值寄存器–ADWKL1

表 26-16 ADWKL1 寄存器 (DBh)

位	符号	功能描述	类型	复位值
adwkl1.7~0	-	当 ADC_EN=1 时, 存储 ADC 阈值 1 的低 8 位; 当 TSC_EN=1 时, 存储温度传感器阈值 1 的低 8 位;	R/W	00h

26.2.16 ADC唤醒阈值寄存器–ADWKH1

表 26-17 ADWKH1 寄存器 (DCh)

位	符号	功能描述	类型	复位值
adwkh1.7~0	-	当 ADC_EN=1 时, 存储 ADC 阈值 1 的高 8 位; 当 TSC_EN=1 时, 存储温度传感器阈值 1 的高 8 位;	R/W	00h

27 AUX控制寄存器

27.1 概述

AUXCON 控制寄存器，保留位必须保持为 0。

27.2 寄存器定义

27.2.1 AUX控制寄存器–AUXCON

表 27-1 AUXCON 寄存器 (E8h)

位	符号	功能描述	类型	复位值
auxcon.7	-	保留位，必须保持为0	R/TW	0
auxcon.6	-	保留位，必须保持为0	R/TW	0
auxcon.5	-	保留位，必须保持为0	R/W	0
auxcon.4	-	保留位，必须保持为0	R/W	0
auxcon.3	s003_sopt	S003(UART/SPI/I2C)管脚兼容允许位 0 – 不兼容 1 – 可兼容	R/TW	0
auxcon.2	-	保留位	R	0
auxcon.1	-	保留位	R	0
auxcon.0	-	保留位，必须保持为0	R/W	0

28 模拟比较器

28.1 概述

芯片内部提供一个模拟比较器，可以根据不同的配置选择输入、输出。当比较器正输入端高于负输入端时，比较器输出逻辑 1；否则，输出逻辑 0。比较器可以配置为：在输出数据变化时产生中断。比较器的功能框图如下图所示：

比较器有两个控制寄存器 CMPCON0 和 CMPCON1，正输入端有 CMP1、CMP2 两可选的信号，负输入端有 CMPVREF、内部参考电压 INTVREF 两个可选的信号，输出端是 CMPOUT。比较器使能之后需要等待一个稳定的时间，才能保证比较器输出正确的数值。

内部参考电压的数值(Vref) 是 1.2V (+/-2%, @25°C)。

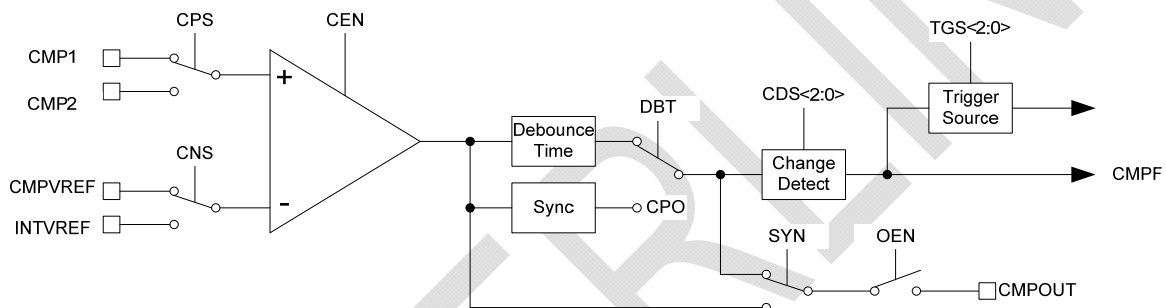


图 28-1 模拟比较器

28.2 寄存器定义

28.2.1 比较器控制寄存器 0—CMPCON0

表 28-1 CMPCON0 寄存器 (BFh)

位	符号	功能描述	类型	复位值
cmpcon0.7	cen	比较器允许位 0: 比较器被禁止 1: 比较器被允许	R/W	0
cmpcon0.6	cps	比较器正端输入选择位 0: 选择CMP1 1: 选择CMP2	R/W	0
cmpcon0.5	cns	比较器负端输入选择位 0: 选择CMPVREF 1: 选择INTVREF	R/W	0
cmpcon0.4	oen	比较器输出允许位 0: 比较器输出CMPOUT被禁止 1: 当CEN = 1时，比较器输出CMPOUT 被允许	R/W	0

位	符号	功能描述	类型	复位值
cmpcon0.3	cpo	比较器输出 同步到CPU时钟域，允许软件读取。当比较器被禁止（CEN = 0）时被清0。	R/W	0
cmpcon0.2	dbt	比较器输出反弹时间允许位 0: 禁止反弹，仅使用同步 1: 允许8个系统时钟周期的反弹时间	R/W	0
cmpcon0.1	syn	比较器同步/异步选择位 0: 异步输出 1: 同步输出	R/W	0
cmpcon0.0	hsy	比较器电压迟滞功能使能位 0: 禁用 1: 使能	R/W	0

28.2.2 比较器控制寄存器 1-CMPCON1

表 28-2 CMPCON1 寄存器 (BEh)

位	符号	功能描述	类型	复位值
cmpcon1.7	tgs3	比较器触发源选择位	R/W	0
cmpcon1.6	tgs2		R/W	0
cmpcon1.5	tgs1		R/W	0
cmpcon1.4	tgs0		R/W	0
cmpcon1.3	vref_en	内部vref12允许位 0: 内部vref12被禁止 1: 内部vref12被允许，选择vref12作为比较器的输一个参考电压，由于内部vref12差不多需要60us的时间才能稳定，所有该位必须在cen=1之前设置。	R/W	0
cmpcon1.2	cds2	比较器中断变化检测选择位	R/W	0
cmpcon1.1	cds1		R/W	0
cmpcon1.0	cds0		R/W	0

表 28-3 比较器中断变化检测选择

CDS2	CDS1	CDS0	比较器中断变化检测选择位
0	0	0	低电平
0	0	1	高电平
0	1	0	下降沿
0	1	1	上升沿
1	0	0	双沿
1	0	1	-
1	1	0	-
1	1	1	-

表 28-4 比较器触发源选择

TGS3	TGS2	TGS1	TGS0	比较器触发源选择位
0	0	0	0	正常模式

TGS3	TGS2	TGS1	TGS0	比较器触发源选择位
0	0	0	1	关闭 PWM0 输出, 清除 PWM0EN
0	0	1	0	关闭 PWM1 输出, 清除 PWM1EN
0	0	1	1	关闭所有 PWMx 输出, 清除所有 PWMxEN
0	1	0	0	触发定时器 2 捕获操作
0	1	0	1	打开 PWM0 输出, 置位 PWM0EN
0	1	1	0	打开 PWM1 输出, 置位 PWM1EN
0	1	1	1	打开所有 PWMx 输出, 置位所有 PWMxEN
1	0	0	0	关闭 PWM2 输出, 清除 PWM2EN
1	0	0	1	关闭 PWM3 输出, 清除 PWM3EN
1	0	1	0	关闭 PWM4 输出, 清除 PWM4EN
1	0	1	1	关闭 PWM5 输出, 清除 PWM5EN
1	1	0	0	打开 PWM2 输出, 置位 PWM2EN
1	1	0	1	打开 PWM3 输出, 置位 PWM3EN
1	1	1	0	打开 PWM4 输出, 置位 PWM4EN
1	1	1	1	打开 PWM5 输出, 置位 PWM5EN

29 Flash & EEPROM

芯片内置 16K 字节 Flash 程序代码区、256 字节 EEPROM 数据代码区。

- 16K 字节程序 Flash
- 256 字节数据 EEPROM (页/字节操作)

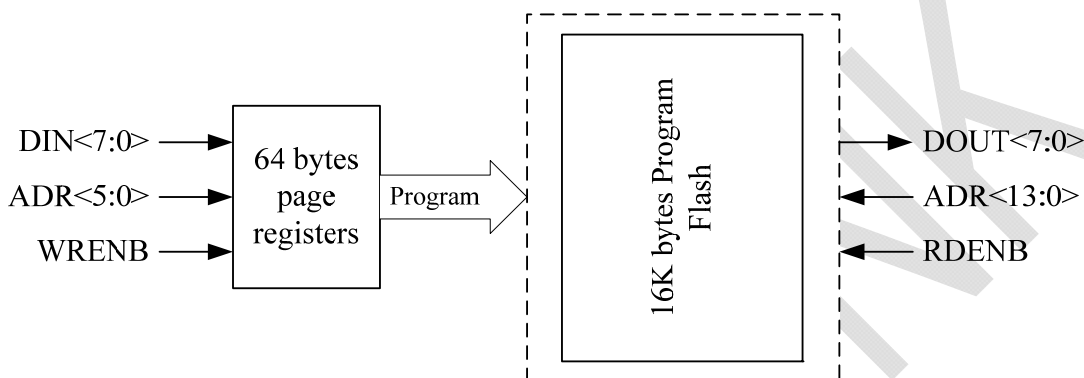


图 29-1 Flash 程序区

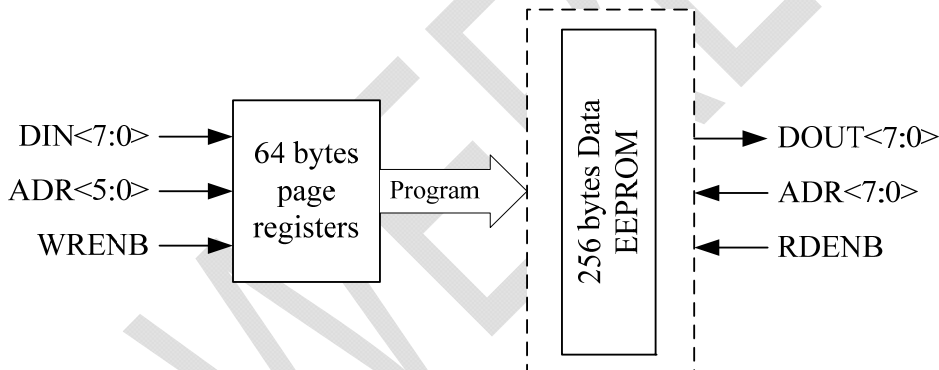


图 29-2 EEPROM 数据区

29.1 存储器加密

芯片内部对程序代码区进行了专有的高安全等级加密处理。

29.2 寄存器定义

29.2.1 EEPROM控制寄存器—EECON

表 29-1 EECON 寄存器 (97h)

位	符号	功能描述	类型	复位值
eecon.7	LOCK	EEPROM编程禁止位	R/W	0

位	符号	功能描述	类型	复位值
		0 – EEPROM 编程被允许 1 – EEPROM 编程被禁止		
eecon.6	-	-	R	0
eecon.5	-	-	R	0
eecon.4	-	-	R	0
eecon.3	EPGM	EEPROM编程中断允许位 0: 中断被禁止 1: 当ea=1时, 中断被允许	R/W	0
eecon.2	PGMF	EEPROM编程中断标志位 1 – EEPROM编程结束, 发生中断信号 它只能由硬件置1, 可以被软件或中断清0, 当PGM =1 时会自动清除。	R/W	0
eecon.1	CPF	EEPROM编程跨页标志位 1 – EEPROM编程页地址发生更改 (跨页) 如果CPF=1, PGM不能被设置为1, 直到软件清除CPF。 CPF只能通过硬件置1。 如果发生跨页错误, 为避免对EEPROM的复位操作, 在 CPF清除指令之后, 必须紧跟3个NOP指令。	R/W	0
eecon.0	PGM	EEPROM编程允许位 1 – EEPROM 开始编程 写数据到EEPROM缓存之后, 设置PGM, 开始对EEPROM 进行编程。如果没有写EEPROM缓存, 软件不能设置该位。 当编程结束时, 它被硬件自动清除, 但是不能被软件清 除。	R/TW	0

30 在线烧录ICP

30.1 概述

芯片内部 Flash 的内容默认是空的，用户必须通过外部烧录器或在线烧录 ICP (In-Circuit Programming)工具对其编程。

在 ICP 工具中，用户一定要注意 ICP 编程引脚在系统板中的使用方法。在一些应用电路中，强烈建议用户：在 ICP 系统板上编程完成后，先断电、然后再上电。

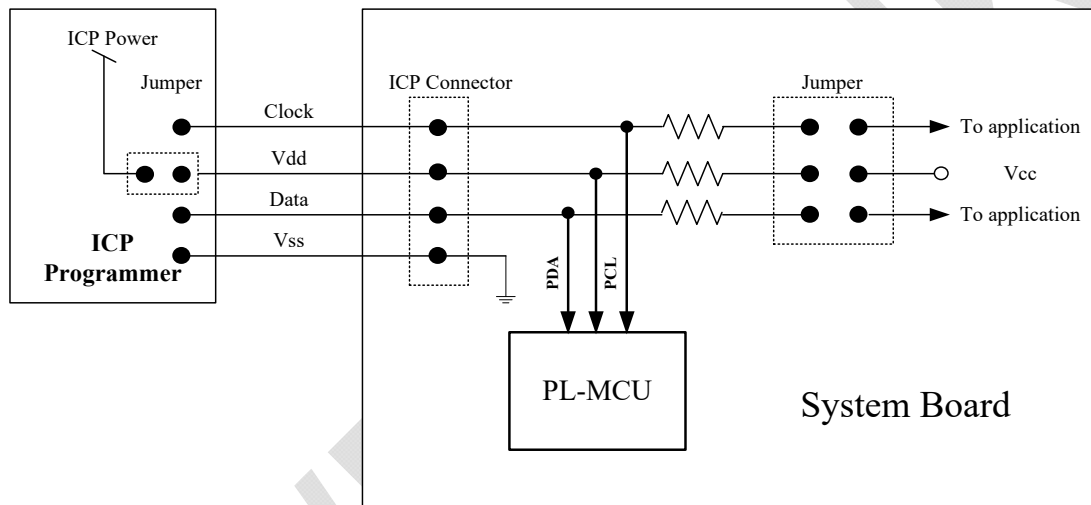


图 30-1 ICP 应用电路

注：

1. ICP 操作期间，ICP 和应用电路之间分开是可选的。
2. 电阻是可选的。
3. 当使用 ICP 升级代码时，时钟 PCL 和数据 PDA 必须连接到系统板内。
4. 在 ICP 编程结束之后，建议：系统先断电，然后移除 ICP，接着在上电。

芯片支持编程：应用程序 Flash (16K 字节)、数据 EEPROM (256 字节)。用户可以选择对程序 Flash、数据 EEPROM 其中之一编程，或对二者都编程。

31 在线调试ICD

31.1 概述

芯片内部集成了 ICD(In-Circuit Debugging)调试功能,允许控制 CPU 执行 STOP 停止/RUN 运行/STEP 步进等:

- 提供 2 线接口
- 可以有效地利用 2 线接口,同时进行测试和调试工作

ICD 调试引脚 PCL、PDA 可通过使能配置位 CODE1.7 (ICDPEN);当 CODE1.7 为 0 时,禁用 ICD 调试引脚;当 CODE1.7 为 1 时,使能 ICD 调试引脚,此时 PCL、PDA 专用于 ICD 调试功能。

32 配置选项

以下配置选项用户可以在编程烧录软件界面进行配置：

配置选项	配置选项
程序区Flash锁定位 0 – 锁定 1 – 解锁	数据区EEPROM锁定位 0 – 锁定 1 – 解锁
Flash的ROM区使能位 0 – 不固化成ROM 1 – 被固化成ROM	Flash的ROM区大小选择位 0 – 高4K为ROM区 1 – 高8K位ROM区
RSTB复位管脚使能位 0 – 禁止 1 – 使能	ICD调试引脚使能位 0 – 禁止 1 – 使能
振荡器类型选择位 00 – 内部高频RC振荡HIRC (4~12MHz) 01 – 内部低频RC振荡LIRC (32KHz) 10 – 晶振和陶瓷振荡器XTAL 11 – 外部时钟输入ECLK	内部高频RC振荡频率选择位 00 – 内部RC 4MHz 01 – 内部RC 8MHz 10 – 内部RC 12MHz 11 – RSV
XTAL晶振内部阻容配置位 0 – 不用15pf内部电容和内部反馈电阻 1 – 使用15pf内部电容和内部反馈电阻	XTAL晶振驱动档位适配位 000 – 200KHz 001 – 400KHz 010 – 2MHz 011 – 4MHz 100 – 8MHz 101 – 12MHz 110 – RSV 111 – RSV
外部时钟ECLK配置字 00 – LECK低功耗模式 (0MHz至0.5MHz) 01 – MECK中等功耗模式 (0.5MHz至4MHz) 10 – HECK高功耗模式 (4MHz至12MHz) 11 – HECK高功耗模式 (4MHz至12MHz)	
热启动时间配置位 00 – 最长 11 – 最短 <i>注：不同振荡源Warmup档位不同</i>	超时Timeout配置位 00 – (16ms+4次*4ms重试)*2-----64ms 01 – (16ms+4次*4ms重试)+16ms-----48ms 10 – (16ms+4次*4ms重试)+8ms-----40ms 11 – (16ms+4次*4ms重试)+0.125ms----32ms
看门狗WDT使能位 0x – 禁止 10 – 允许，由WDTEN控制 11 – 允许，由WDTEN控制，停止模式中被禁止	WDT使能位上电默认状态配置位 0 – 默认未开启WDT 1 – 默认开启WDT (看门狗WDT配置为使能时)
低电压复位LVR使能位 00 – 禁止 01 – RSV 10 – 允许 (使用SLEEP模式时需开启) 11 – RSV	低电压检测LPD使能位 0 – 禁止 1 – 允许
低电压复位LVR阈值电压选择位 000 – 1.2v 001 – 1.5v 010 – 1.8v 011 – 2.1v	低电压检测LPD阈值电压选择位 000 – 1.2v 001 – 1.5v 010 – 1.8v 011 – 2.1v

配置选项	配置选项
100 – 2.4v 101 – 2.7v 110 – 3.7v 111 – 4.3v	100 – 2.4v 101 – 2.7v 110 – 3.7v 111 – 4.3v
外部中断触发补充模式释放模式选择位 0 – 由IFx释放 1 – 由intxack释放	
外部中断0触发补充模式选择位 00 – 默认模式，受控于it0 & it0_inv 01 – 上升沿触发（内部低电平触发） 10 – 下降沿触发（内部低电平触发） 11 – 双沿口触发（内部低电平触发）	外部中断1触发补充模式选择位 00 – 默认模式，受控于it1 & it1_inv 01 – 上升沿触发（内部低电平触发） 10 – 下降沿触发（内部低电平触发） 11 – 双沿口触发（内部低电平触发）

33 电气特性

33.1 极限参数

如果芯片的工作条件超过所述“极限条件”的范围，将造成芯片永久性破坏。只有当芯片工作在说明书所规定的范围内时功能才能得到保障。芯片工作在极限参数列举的条件下，将会影响到芯片工作的可靠性。

参数	符号	最小值	最大值	单位
电源供应电压	VDD-VSS	-0.3	+6.0	V
端口输入电压	V _{IN}	VSS-0.3	VDD+0.3	V
工作温度	T _A	-25	+125	°C
存储温度	T _{ST}	-55	+150	°C
VDD 最大电流			120	mA
VSS 最大电流			120	mA
每个 I/O 口的灌电流			25	mA
每个 I/O 口的输出电流			25	mA
所有 I/O 口的灌电流			75	mA
所有 I/O 口的输出电流			75	mA

33.2 直流电气特性

(VDD = 2.4V~5.5V, T_A = 25°C, 除非另有说明)

参数	符号	说明				测试条件
		最小值	典型值	最大值	单位	
工作电压	VDD	2.4		5.5	V	
工作电流	I _{OP}		5		mA	No load, VDD=5V@12MHz
电源电流, 空闲模式	I _{IDLE}		2.5		mA	No load, VDD=5V@12MHz, IDLE
电源电流, 停止模式	I _{STOP}		5		uA	No load, VDD=5V@12MHz, STOP
电源电流, 睡眠模式	I _{SLEEP}		3		uA	No load, VDD=5V@12MHz, SLEEP
输入高电压	V _{IH}	0.7*VDD		VDD+0.2	V	
输入低电压	V _{IL}	-0.5		0.3*VDD	V	
输出高电压	V _{OH}	2.5	3.5		V	VDD=4.5V, I _{OH} =-20mA
输出低电压	V _{OL}		0.5	0.7	V	VDD=4.5V, I _{OL} =+20mA
端口上拉/下拉电阻	R _{PU}		100		KΩ	
POR 斜率	S _{POR}	0.025		4.5	V/ms	
POR 上升阈值电压	V _{PORH}		1.6		V	
POR 下降阈值电压	V _{PORL}		1.2		V	
比较器参考电压	V _{ref}	1.176	1.20	1.224	V	T _A = 25°C

33.3 交流电气特性

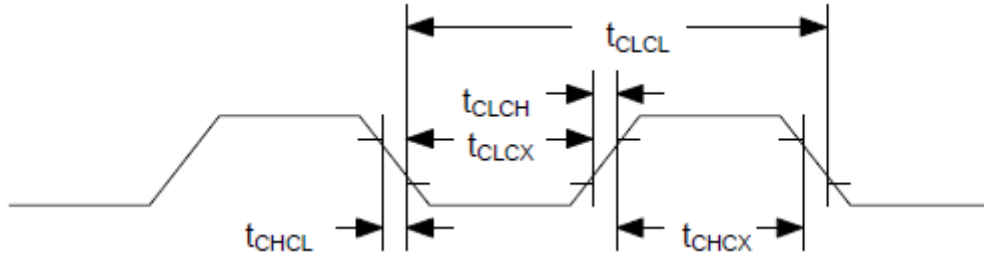


图 33-1 时钟时序

注：占空比为 50%。

33.3.1 外部时钟特性

(VDD = 2.4V~5.5V, T_A = 25°C, 除非另有说明)

参数	符号	说明				测试条件
		最小值	典型值	最大值	单位	
时钟频率			12		MHz	
时钟高电平时间	t _{CHCX}	30			ns	
时钟低电平时间	t _{CLCX}	30			ns	
时钟上升时间	t _{CLCH}			10	ns	
时钟下降时间	t _{CHCL}			10	ns	

33.3.2 内部RC振荡特性

(VDD = 2.4V~5.5V, T_A = 25°C, 除非另有说明)

参数	符号	说明				测试条件
		最小值	典型值	最大值	单位	
时钟频率			8/12		MHz	
时钟频率			±2		%	T _A = 25°C@8MHz

33.3.3 晶体振荡器/陶瓷振荡器特性

(VDD = 2.4V~5.5V, T_A = 25°C, 除非另有说明)

参数	符号	说明				测试条件
		最小值	典型值	最大值	单位	
时钟频率		400K		12M	Hz	

33.4 比较器电气特性

T_A = 25°C, VCC = 2.4V to 5.5V (除非另有说明)

参数	符号	说明				测试条件
		最小值	典型值	最大值	单位	
比较器共模输入范围	V_{CR}	0		VDD	V	
比较器响应时间	T_{RS}		30		ns	
比较器使能到输出有效的时间	T_{EN}		50		us	

34 典型应用

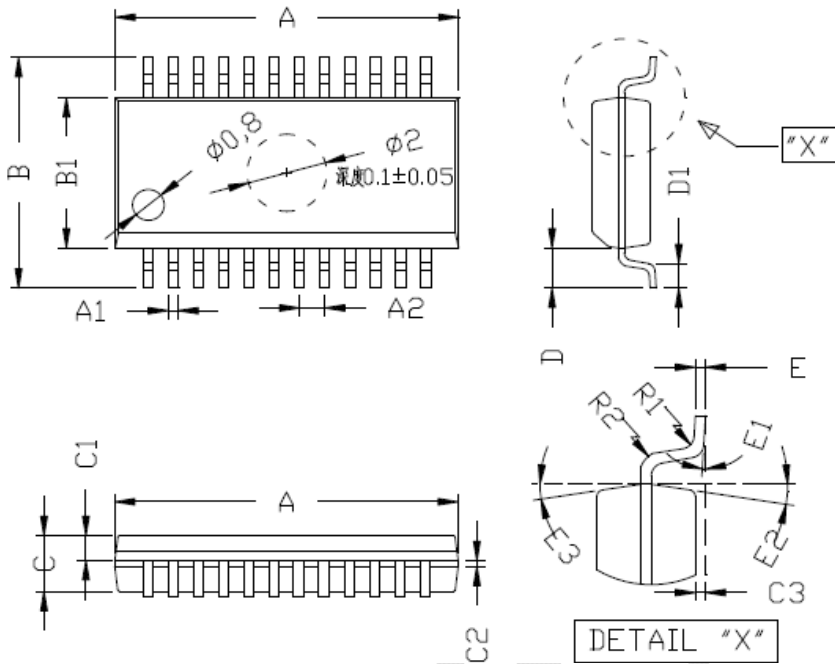
34.1 智能照明应用

N/A

35 封装尺寸

35.1 SSOP24 封装

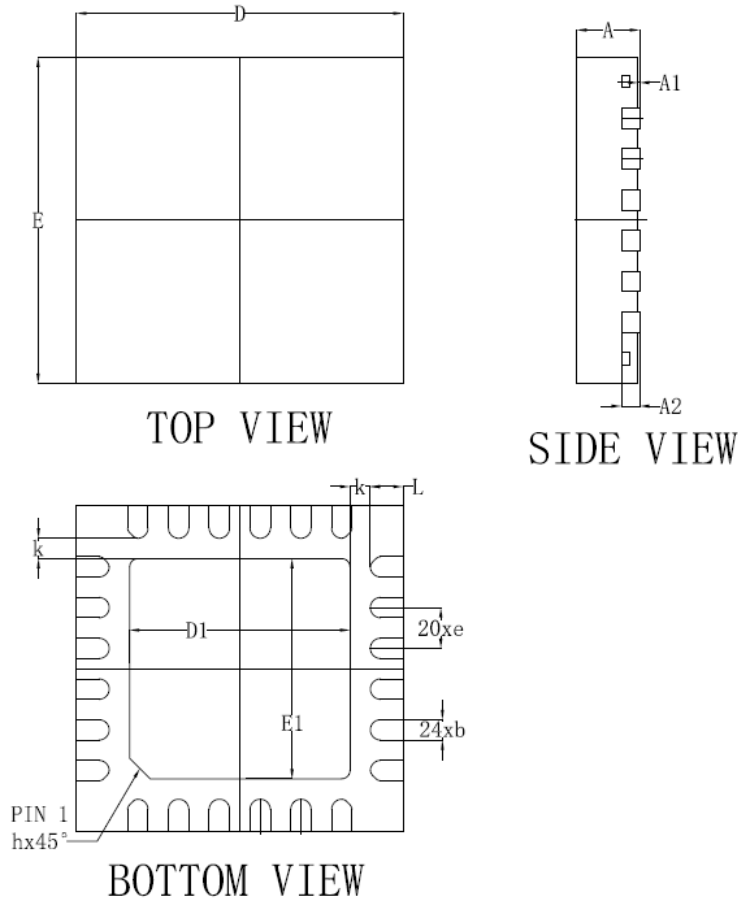
SSOP24 封装尺寸



标注	表示	MIN	NOM	MAN
A	总长	8.53	8.63	8.73
A1	脚宽	0.21	0.25	0.30
A2	脚间距	0.635 BSC		
B	跨度	5.80	6.00	6.20
B1	胶体宽度	3.80	3.90	4.00
C	胶体厚度	1.25	1.45	1.55
C1	上胶体厚	0.55	0.65	0.75
C2		0.19	0.20	0.21
C3	站高	0.10	0.15	0.20
D	单边长	1.04 REF		
D1	脚长	0.45	0.60	0.80
E	脚厚	0.25 BSC		
E1	脚角度	0°	4°	8°
E2		6°	8°	10°
E3		6°	8°	10°
R1		0.07 TYP		
R2		0.07 TYP		
h		0.30	0.40	0.50

35.2 QFN24 封装

QFN24 (4*4, P0.50T0.75) 封装尺寸

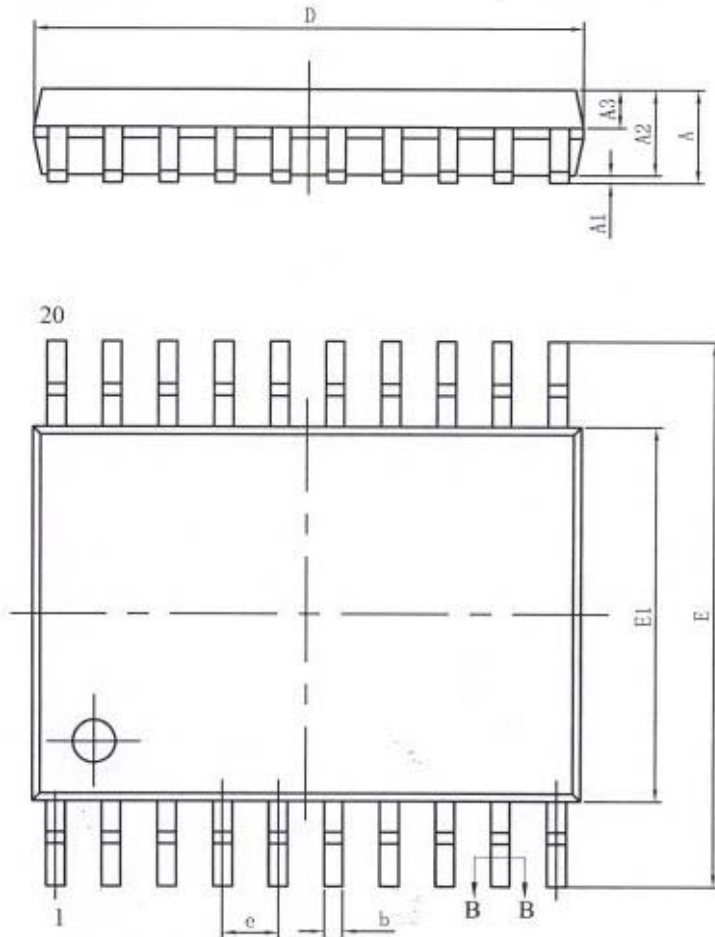


COMMON DIMENSIONS
(UNITS OF MEASURE=MILLIMETER)

SYMBOL	MIN	NOM	MAX
A	0.700	0.750	0.820
A1	0.000	/	0.050
A2	0.153	0.203	0.273
b	0.200	0.250	0.300
D	3.900	4.000	4.100
D1	2.600	2.700	2.800
E	3.900	4.000	4.100
E1	2.600	2.700	2.800
e	0.450	0.500	0.550
h	0.200	0.250	0.300
k	0.150	0.250	0.350
L	0.350	0.400	0.450

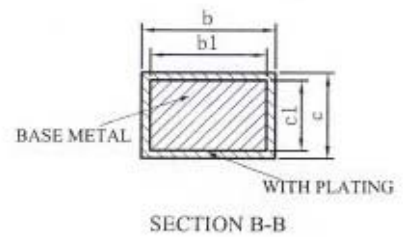
35.3 TSSOP20 封装

TSSOP20 封装尺寸



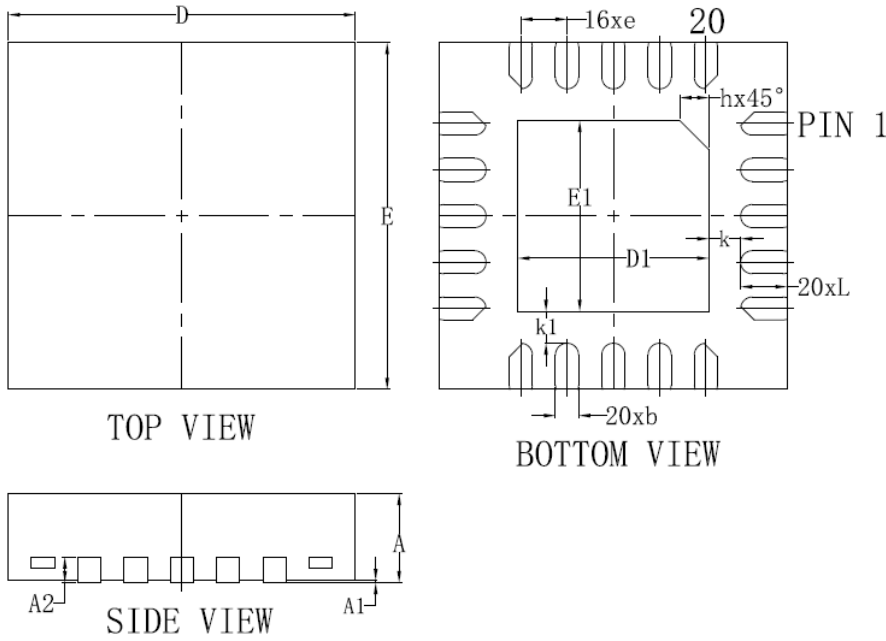
TSSOP20L

SYMBOL	MILLIMETER		
	MIN	NOM	MAX
A	—	—	1.20
A1	0.05	—	0.15
A2	0.80	1.00	1.05
A3	0.39	0.44	0.49
b	0.20	—	0.29
b1	0.19	0.22	0.25
c	0.13	—	0.18
c1	0.12	0.13	0.14
D	6.40	6.50	6.60
E1	4.30	4.40	4.50
E	6.20	6.40	6.60
e	0.65BSC		
L	0.45	0.60	0.75
L1	1.00BSC		
θ	0	—	8°



35.4 QFN20 封装

QFN20 (3*3, P0.40T0.75) 封装尺寸

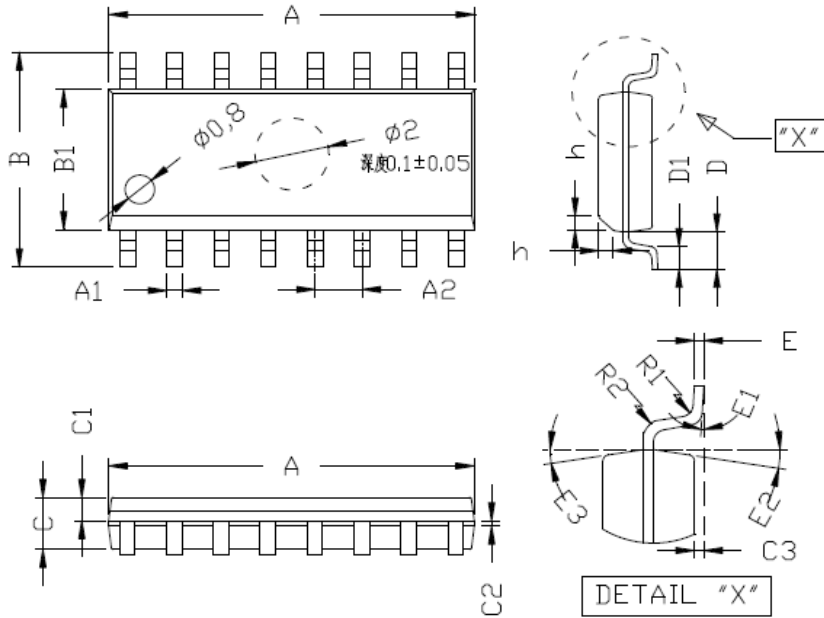


COMMON DIMENSIONS
(UNITS OF MEASURE=MILLIMETER)

SYMBOL	MIN	NOM	MAX
A	0.700	0.750	0.800
A1	0.000	/	0.050
A2	0.193	0.203	0.233
b	0.150	0.200	0.250
D	2.950	3.000	3.050
D1	1.600	1.650	1.700
E	2.950	3.000	3.050
E1	1.600	1.650	1.700
e	0.350	0.400	0.450
h	0.200	0.250	0.300
k	0.225	0.275	0.325
k1	0.225	0.275	0.325
L	0.350	0.400	0.450

35.5 SOP16 封装

SOP16 封装尺寸



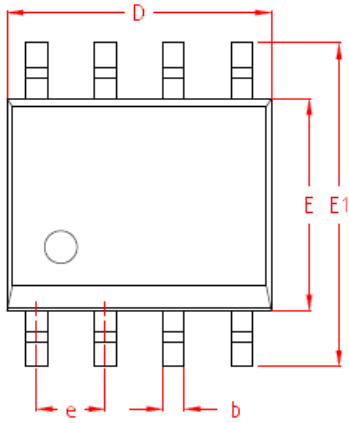
标注	表示	MIN	NOM	MAX
A	总长	9.80	9.90	10.00
A1	脚宽	0.36	0.43	0.51
A2	脚间距	1.27 BSC		
B	跨度	5.80	6.00	6.20
B1	胶体宽度	3.80	3.90	4.00
C	胶体厚度	1.25	1.45	1.55
C1	上胶体厚	0.55	0.85	0.75
C2		0.19	0.20	0.21
C3	站高	0.10	0.15	0.20
D	单边长	1.04 REF		
D1	脚长	0.45	0.60	0.80
E	脚厚	0.25 BSC		
E1	脚角度	0°	4°	8°
E2		6°	8°	10°
E3		6°	8°	10°
R1		0.07 TYP		
R2		0.07 TYP		
h		0.30	0.40	0.50

POWER

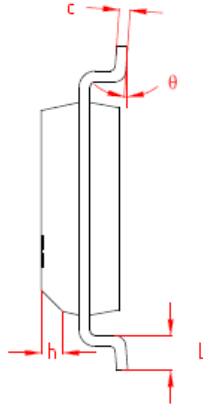
35.6 SOP8 封装

SOP8 封装尺寸

TOP VIEW
正视图

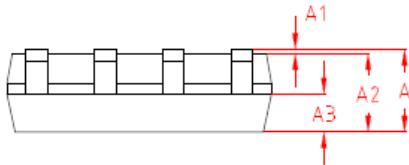


SIDE VIEW
侧视图



机械尺寸/mm Dimensions			
字符 SYMBOL	最小值 MIN	典型值 NOMINAL	最大值 MAX
A	1.50	1.60	1.70
A1	0.04	-	0.12
A2	1.35	1.45	1.55
A3	0.65	0.70	0.75
b	0.35	-	0.50
c	0.19	-	0.25
D	4.80	4.90	5.00
E	3.80	3.90	4.00
E1	5.80	6.00	6.20
e	1.27 BSC		
h	0.30	-	0.50
L	0.50	-	0.80
theta	0°	-	8°

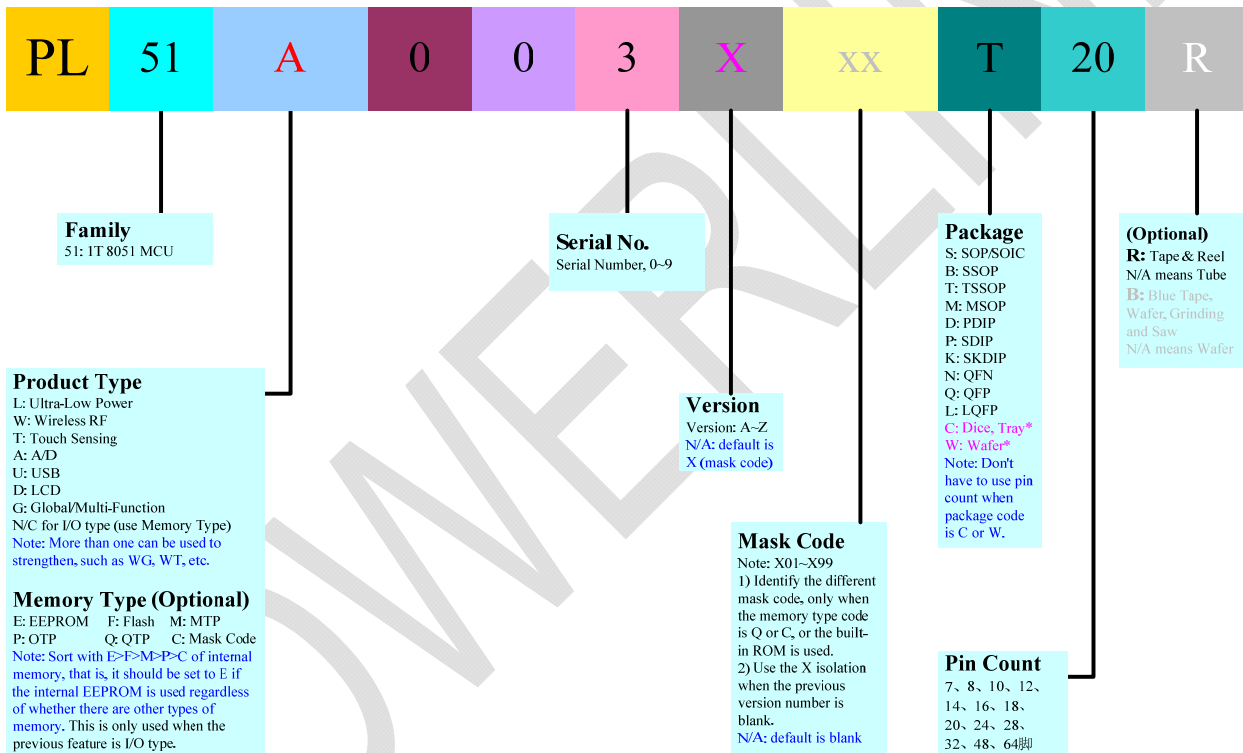
SIDE VIEW
侧视图



36 订购信息

产品型号代码	封装形式
PL51A003T20	TSSOP20, Tube
PL51A003N20	QFN20, Tube
PL51A003B24	SSOP24, Tube
PL51A003N24	QFN24, Tube
.....

注：以上订购信息中产品型号代码未详尽，仅是举例说明。产品表面丝印仅标注主要信息，根据封装形式不同与产品型号代码会有差异，具体请联系聚元微。



37 文档修改记录

Rev.	Date	Comments
0.1	2021/02/25	初始版本
0.2	2021/03/18	补充完善产品型号代码说明
0.3	2021/03/26	更新订购信息
0.4	2021/07/30	修订 PWM 共用寄存器特性
0.5	2021/09/29	加入寄存器 AUXCON.s003_sopt 使用注意
0.6	2021/11/04	更新工作参数
0.7	2021/11/17	增加封装形式
0.8	2022/07/29	修改 DACCON 为 AUXCON

38 注意事项

为了持续改进产品的可靠性、功能或设计，聚元微保留随时更新修改的权利，并不另行通知客户。客户在下单前请确认所使用的是最新的完整版说明书。