



Powerlink Microelectronics

## PL3379C

高精度恒流/恒压  
原边控制PWM功率开关

### 芯片概述:

PL3379C是一款原边控制，用于反激式开关电源的恒流/恒压调节器。其高度集成了功率开关，并通过去除光耦以及次级控制电路，在简化充电器/适配器等传统的恒流/恒压设计的同时实现了精确的电流和电压调节，如图1所示。

PL3379C的复合模式的应用使芯片能够实现低静态功耗、低音频噪音、高效率。满载时芯片工作在PFM模式，随着负载降低，芯片会逐渐进入到绿色模式，以提高整个系统的效率。

PL3379C 同时具有多种保护功能：逐周期峰值电流检测、VDD 欠压/过压保护、输出过压保护、输出短路保护和过温保护等。

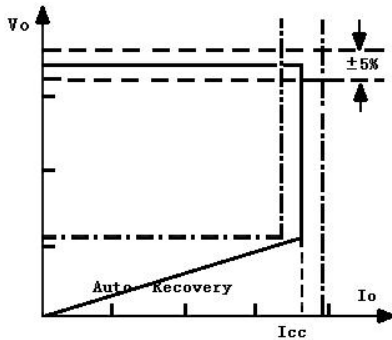
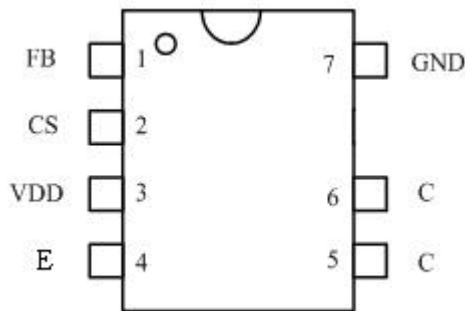


图 1 典型的恒流/恒压波形

### 管脚分布图:



PL3379C

### 主要特点:

- 内置高压功率BJT管
- 全电压范围内高精度恒流/恒压调节
- 去除光耦和次级控制电路
- 内置恒流调节的线电压补偿
- 内置变压器电感补偿
- 内置输出线补偿
- 内置可提高效率的自适应PFM控制
- 低启动电流
- 内置前沿消隐
- 逐周期电流限制
- VDD欠压/过压保护
- 输出过压保护
- 输出短路保护
- 内置过温保护

### 应用:

- 手机充电器
- 小功率电源适配器
- LED驱动
- 消费类的备用电源



## 1 概要

PL3379C是一款原边控制，用于反激式开关电源的恒流/恒压调节器。其高度集成了功率开关，并通过去除光耦以及次级控制电路，在简化充电器/适配器等传统的恒流/恒压设计的同时实现了精确的电流和电压调节。

PL3379C的复合模式的应用使芯片能够实现低静态功耗、低音频噪音、高效率。满载时芯片工作在PFM模式，随着负载降低，芯片会逐渐进入到绿色模式，

以提高整个系统的效率。

PL3379C具有多种保护功能以应对系统的各种异常状态。主要包括：逐周期限流保护、VDD欠压/过压保护、输出短路/过压保护和过温保护等。系统发生异常时，芯片将被保护，直到系统恢复正常状态。

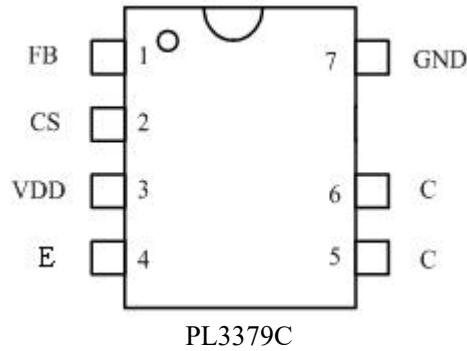
PL3379C提供SOP7封装。

## 2 特性

- 内置高压功率BJT管
- 全电压范围内高精度恒流/恒压调节
- 去除光耦和次级控制电路
- 内置恒流调节的线电压补偿
- 内置变压器电感补偿
- 内置输出线补偿
- 内置可提高效率的自适应PFM控制
- 低启动电流
- 内置前沿消隐
- 输出短路保护
- 输出过压保护
- 逐周期限流保护
- VDD欠压/过压保护
- 过温保护

### 3 管脚分布图

SOP7的管脚图如下图所示：



### 4 管脚描述

管脚名	描述
VDD	芯片电源输入
FB	通过电阻分压连接到辅助绕组，该管脚用于检测输出信号并调节芯片的恒流
CS	通过检测连接CS到地电阻的电压来反映原边电感电流
C	功率BJT的集电极，连接到变压器的一端
E	功率BJT的发射极，连接CS电阻一端
GND	芯片地

### 5 最大额定值

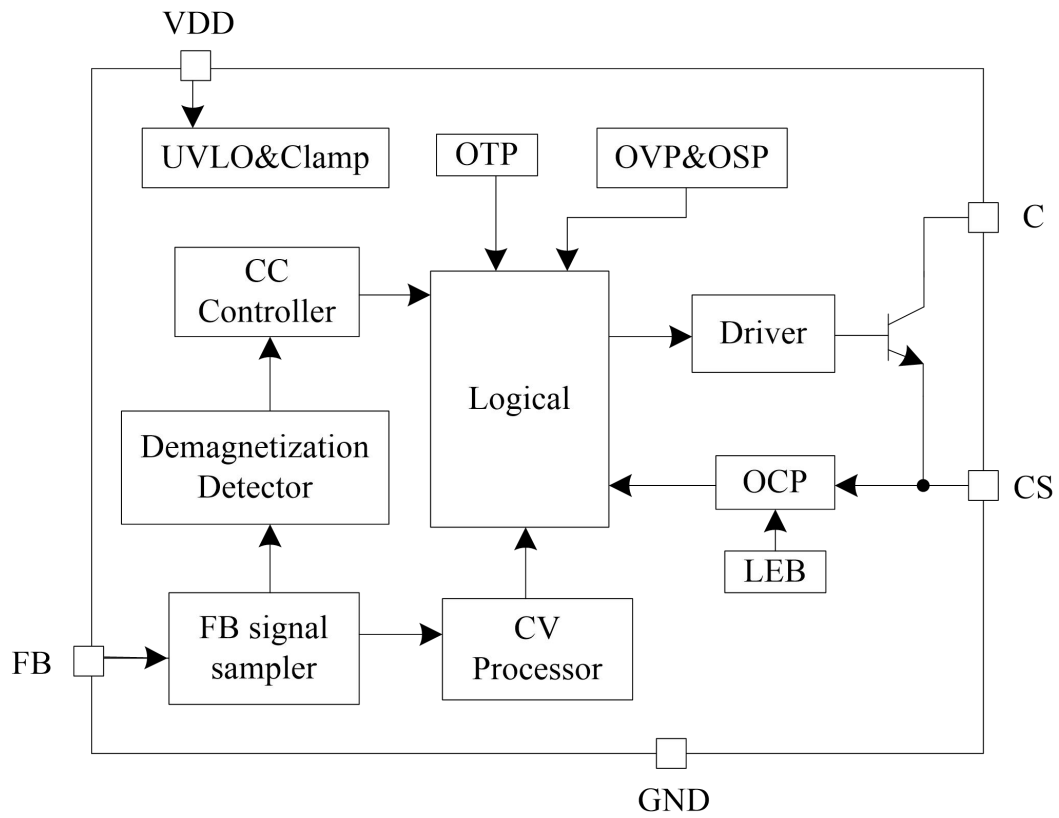
参数	符号	范围	单位
VDD 电压	VDD	-0.3 到 VDDclamp	V
CS 输入	CS	-0.3 到 5	V
FB 输入	FB	-0.3 到 5	V
最大工作结温	Tjmax	150	°C
存储温度	Tsto	-55 到 150	°C
焊接温度(Soldering,10secs)	Tlea	260	°C

**注释：**超过最大额定值可能损毁器件；超过推荐工作范围的芯片功能特性不能保证；长时间工作于最大额定条件下可能会影响器件的稳定性。

### 6 推荐工作条件

参数	数值	单位
工作温度	-40 ~ 105	°C
典型工作频率@满载	65	kHz

## 7 结构框图

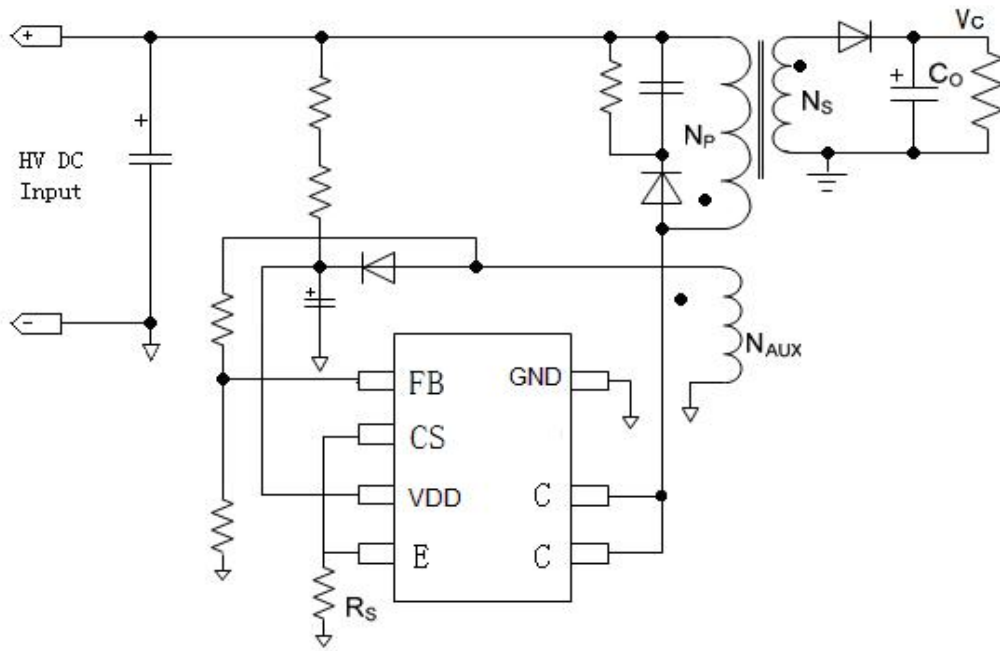


## 8 电气特性

(无特殊说明, 其测试条件为: VDD =21V, TA = 25℃)

参数	符号	测试条件	最小	典型	最大	单位
<b>电源电压(VDD)</b>						
启动电流	I <sub>dd_st</sub>	VDD=UVLO_OFF-1V		5	20	uA
静态电流	I <sub>dd_static</sub>			0.6	1	mA
VDD 退出欠压阈值	UVLO_OFF	VDD rise	12	15	18	v
VDD 进入欠压阈值	UVLO_ON	VDD_fall	3.5	4.5	5.5	v
VDD 过压保护	VDD_OVP			27		v
<b>电流检测 (CS)</b>						
LEB 时间	TLEB			500		ns
过流阈值	V <sub>ocp</sub>			550		mV
OCP 延迟时间	T <sub>d_oc</sub>			100		ns
<b>反馈检测 (FB)</b>						
EA 基准电压	V <sub>ref_EA</sub>		2.44	2.5	2.56	V
最小关断时间	T <sub>off_min</sub>			2		us
最小工作频率	F <sub>min</sub>			80		Hz
最大输出线补偿电流	I <sub>cable_max</sub>			60		uA
过压阈值	V <sub>fb_ovp</sub>			3		V
<b>过温检测 (OTP)</b>						
进入过温保护	T <sub>otp</sub>			151		℃
退出过温保护	T <sub>otp_rec</sub>			139		℃
<b>PL3379C(SOP7) 功率 BJT 管</b>						
集电极与发射极击穿电压	V <sub>ceo</sub>	I <sub>c</sub> =10mA	450			V
集电极与基极击穿电压	V <sub>cbo</sub>	I <sub>c</sub> =1mA	800			V

## 9 典型应用



### 应用说明:

PL3379C 为小功率的充电器/适配器应用提供了很有效的解决方案，其新颖的恒流/恒压控制使得系统不需要次级反馈电路，并能实现高精度的恒流/恒压输出，从而满足更严格的能源损耗要求。

### 9.1 启动电流和工作电流

PL3379C 具有低的启动电流，因而可以采用大的启动电阻以及小的 VDD 电容以降低应用中的功率损耗。

PL3379C 的工作电流很低，再加上特有的复合模式控制，从而提高了系统的效率，特别是系统处于轻载条件下。

### 9.2 VDD 欠压保护

PL3379C 内部集成 VDD 检测电路，系统上电后，当 VDD 端电压超过芯片的阈值电压时，芯片开始工作并输出 PWM 信号，进而驱动功率 BJT 管。为了防止 VDD 上升过程中抖动对芯片的影响，内部设置了阈值迟滞。芯片的上升阈值和下降阈值典型值为 15V 和 4.5V。

### 9.3 恒流/恒压调节

恒流/恒压的调节主要是基于系统工作在 DCM 模式。

工作于 DCM 模式的反激式开关电源，可以通过辅助绕组来采样输出电压。功率管导通时，原边电流逐步增加，功率管关闭后，原边电流传输到次级，并形成次级电流  $I_{Spk}$ 。

$$I_{Spk} = \frac{N_p}{N_s} \cdot I_{Ppk} \quad (1)$$

$I_{Ppk}$  为功率管关闭前的原边峰值电流。

通过次级绕组和辅助绕组之间的耦合，输出电压可以下式得到：

$$V_o = \frac{N_s \cdot V_{aux}}{N_{aux}} - \Delta V \quad (2)$$

$V_{aux}$  是辅助绕组的电压， $\Delta V$  是次级二极管的压降。

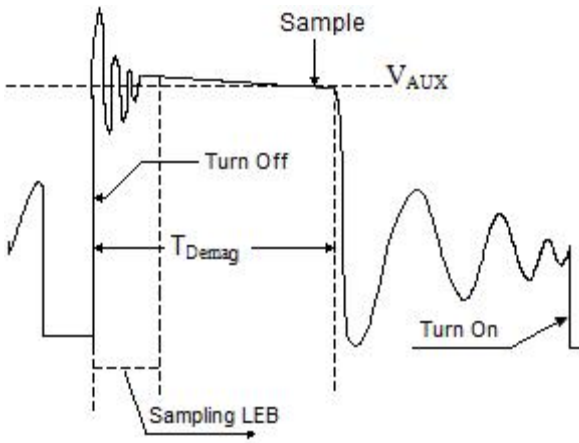


图 2 辅助绕组电压波形

基于内部的时序控制，辅助绕组的电压可以通过对连接于辅助绕组和 FB 之间的分压电阻采样得到。采集后的电压通过内部的误差放大器与内部基准比较从而实现输出恒压控制。

在恒流工作模式中，不管系统的输出电压大小，芯片会保持输出电流恒定。

### 9.4 可调恒流点及输出功率

在不同的应用中，CS 端不同的采样电阻会得到不同的恒流点。输出功率的大小可通过调节 CS 端的采样电阻实现，采样电阻越大，恒流点越小，同时输出功率也越小。

### 9.5 开关频率及电感补偿

PL3379C 的开关频率大小取决于系统负载状态以及芯片工作模式。恒流模式中芯片通常工作在最大频率。假设系统的效率是 100%，那么输出功率可由下式给出：

$$P_o = \frac{1}{2} L_m f_{sw} I_{Ppk}^2 = V_o \cdot I_o \quad (3)$$

$L_m$  是原边绕组的电感值， $I_{Ppk}$  是原边绕组的峰值电流。

从上式中可看出， $L_m$  的变化会导致功率的变化，同时也影响恒流模式中的输出电流的恒定性，在大规模应用中会使得芯片的一致性变差。为了降低原边绕组电感量变化产生的效应，恒流模式下工作频率被固定如下

$$f_{sw} = 4 / (7 * T_{demag}) \quad (4)$$

$T_{demag}$  是电感退磁时间，由于与  $T_{demag}$  与电感呈反比，所以可以补偿因电感一致性差导致的恒流和最大输出功率误差。

### 9.6 可调输出线补偿

内置输出线补偿用来得到更好的负载调整率。

在没有输出线补偿时，线电阻引入压差造成空载和满载时输出端电压不同。为提高负载调节率，芯片在 FB 电阻上增加一个偏置电流，并通过功率管关断时间大小调整此偏压大小，从而令输出电压在不同负载状态时可保持恒定。

不同的应用中，通过调节连接于 FB 端的分压电阻可得到不同的线补偿量，FB 端的分压电阻越大，那么补偿量也越大。

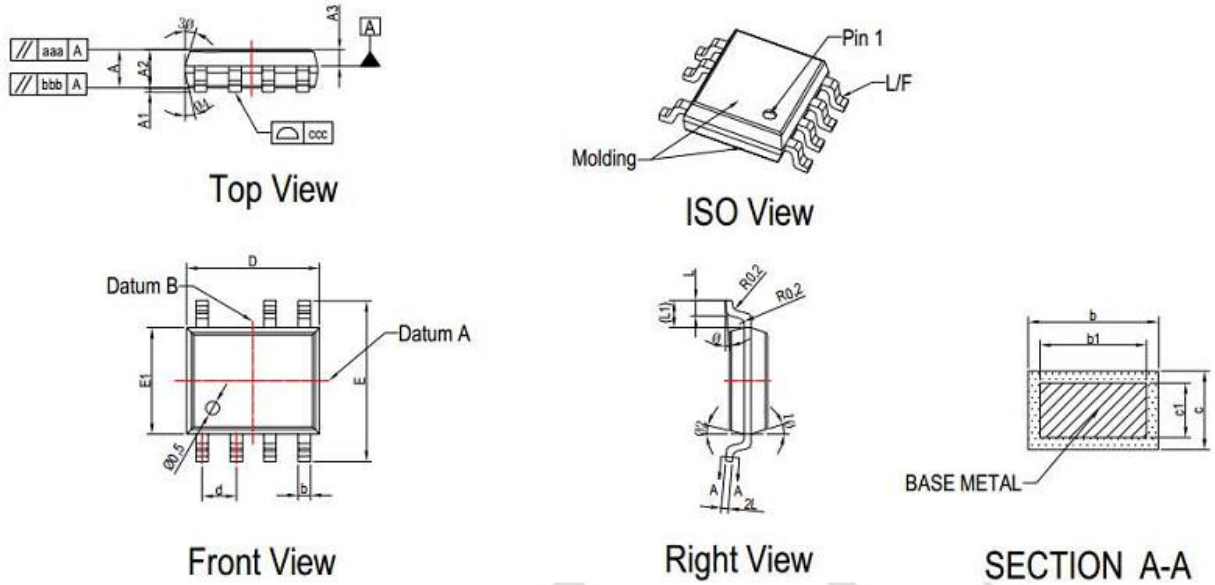
### 9.7 保护功能

PL3379C 内置了多种保护功能，包括：逐周期限流保护，VDD 过压/欠压保护，输出开/短路保护，过温保护等。

当 PL3379C 的 VDD 电压下降到 UVLO(ON)，芯片将不工作，同时会进入重启状态。

## 10 封装

### SOP7 封装



Dimensional References unit:mm

Ref.	MIN	NOM	MAX	Ref.	MIN	NOM	MAX
A	1.35	1.55	1.75	E1	3.8	3.9	4.0
A1	0.10	0.15	0.25	L	0.45	0.60	0.80
A2	1.25	1.40	1.65	L1	1.04 REF		
A3	0.5	0.6	0.7	L2	0.25 BSC		
b	0.38	/	0.51	R	0.07	/	/
b1	0.37	0.42	0.47	R1	0.07	/	/
c	0.17	/	0.25	$\phi$	0°	/	8°
c1	0.17	0.20	0.23	$\phi 1$	15°	17°	19°
D	4.8	4.9	5.0	$\phi 2$	11°	13°	15°
d	1.27 BSC			$\phi 3$	15°	17°	19°
E	5.8	6.0	6.2	$\phi 4$	11°	13°	15°
aaa	0.10			bbb	0.10		
ccc	0.10						

## 11 注意事项

聚元有权在任何时刻修改其产品信息，不再另行通知；客户在下订单前应确保产品信息的及时更新和完整性。