



Powerlink Microelectronics

PL3380

AC/DC非隔离
降压型恒压输出芯片

芯片概述:

PL3380是一款AC/DC非隔离降压型恒压输出芯片，适用于90Vac~265Vac全电压输入的非隔离电源。

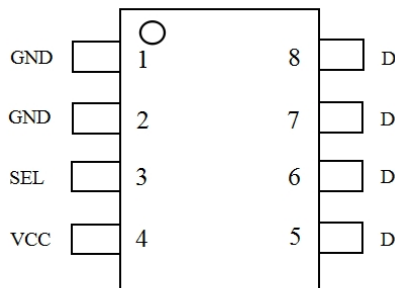
其内部集成了650V功率开关，采用专利电压电流控制技术，无需外部电压反馈和电流侦测电路即可实现精确的电压和电流调节，并可实现两种输出电压选择，极大的方便客户使用。

PL3380的复合模式的应用使芯片能够实现低静态功耗、低音频噪音、高效率。轻载时芯片工作在PFM模式，随着负载增加，芯片会逐渐进入PWM模式，可保证系统低功耗待机，高效率工作。

PL3380同时具有多种保护功能：VCC欠压保护、VCC过压保护、逐周期峰值电流检测、输出开路保护、输出短路保护和过温保护等。

PL3380提供SOP8封装

管脚分布图:



PL3380

主要特点:

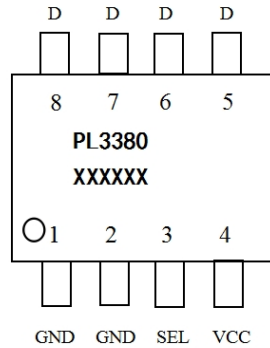
- 可调输出3.3V/5V
- 内部集成650V功率管
- 内部集成高压启动电路
- 输出电压精度(±5%)
- 内置抖频技术减小EMI
- 可提高效率的自适应控制技术
- 内置前沿消隐
- 逐周期电流限制
- VCC欠压/过压保护
- 输出开路保护
- 输出短路保护
- 过温保护

应用:

- 主控芯片供电电源
- 小家电辅助电源
- 智能家居
- 其他类电源应用



1 封装管脚分布图



2 管脚描述

管脚名	描述
GND	芯片地
SEL	输出电压选择，接VCC输出3.3V，接GND输出5V
VCC	芯片电源输入
D	芯片功率管漏极

3 最大额定值

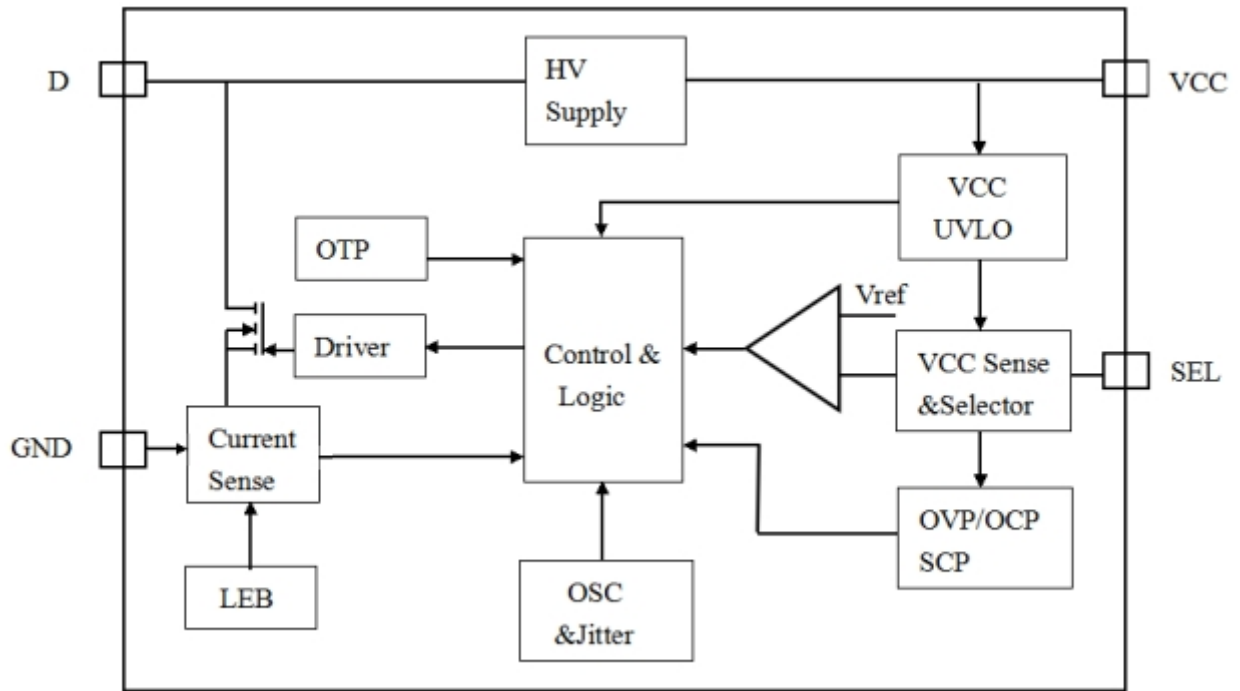
参数	符号	范围	单位
VCC 电压	VCC	-0.3 到 7.5	V
SEL 输入	CS	-0.3 到 7.5	V
内部功率管漏极到源极耐压	Vds	-0.3 到 650	V
最大工作结温	Tjmax	150	°C
存储温度	Tsto	-55 到 150	°C
焊接温度(Soldering,10secs)	Tlea	260	°C

注释：超过最大额定值可能损毁器件；超过推荐工作范围的芯片功能特性不能保证；长时间工作于最大额定条件下可能会影响器件的稳定性。

4 推荐工作条件

参数	数值	单位
工作温度	-20 ~ 85	°C
最大负载电流	100	mA

5 结构框图

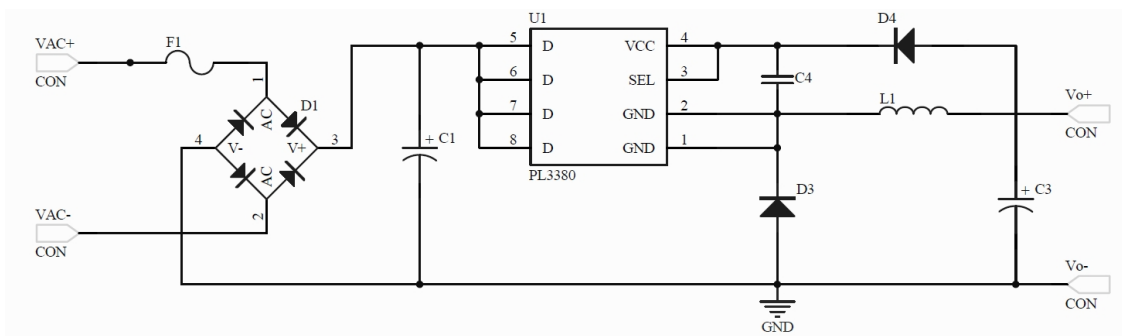


6 电气特性

(无特殊说明, 其测试条件为: $V_{out}=3.3V$ $T_A = 25^{\circ}C$)

参数	符号	测试条件	最小	典型	最大	单位
电源电压(VCC)						
工作电压	Vcc			3.2	3.3	V
静态电流	Idd_static			0.3	0.4	mA
VCC 退出欠压阈值	UVLO_OFF	VCC_rise		3.4	3.5	V
VCC 进入欠压阈值	UVLO_ON	VCC_fall	2.7	2.8		V
VCC 充电开始电压	VCC_charge			2.9		V
VCC 过压保护	VCC_OVP			3.6		V
VCC 过流保护	VCC_OLP			3.1		V
工作频率 (OSC)						
最大工作频率	Focs_max		31	32	33	KHz
最大导通时间	Ton_max			7.5		us
内置电流检测 (CS)						
检测峰值电流	Ipk			140		mA
前沿消隐时间	Tleb			300		ns
过温检测 (OTP)						
进入过温保护	T_otp			150		$^{\circ}C$
退出过温保护	T_otp_rec			110		$^{\circ}C$
内置功率管 (MOS)						
功率管漏源极承受电压	BVdss		650			V
功率管导通阻抗	Rdson	Ids=1mA		20		Ω

7 典型应用



3.3V 输出应用电路

应用说明:

PL3380 为降压型恒压输出芯片,集成高压功率管和内部采样电路,具有高压启动且仅需少量外围器件即可达到优异的恒压控制。可调输出电压可满足客户多种需求,应用范围广泛。

$$L = \frac{V_{OUT}(V_{IN} - V_{OUT})}{V_{IN} * F * \Delta I_L}$$

其中

$$\Delta I_L = I_{out} * r$$

7.1 启动电流和工作电流

系统上电之后,母线电压从 PL3380 Drain 端对 VCC 充电,当 VCC 电压达到开启阈值电压,芯片内部电路开始工作。当系统工作稳定时,输出电压给 VCC 供电,所以芯片的待机电流很低,再加上特有的复合模式控制,从而提高了系统的效率,特别是系统处于轻载条件下。

7.2 输出电压设定

PL3380 输出电压可以通过 SEL Pin 的电平高低来进行设定,当 SEL Pin 被拉高接 VCC,即芯片输出电压为 3.3V,当 SEL Pin 被拉低接 GND,则芯片输出电压为 5V。SEL Pin 不能悬空,要根据所需的输出电压给予正确的电平,防止对负载系统造成影响。

7.3 电感选择

降压型拓扑电路电感值的选择一般是在最恶劣条件下进行计算得出,即 V_{in} 使用最高输入电压值, I_{out} 带入最大负载值,在最大负载条件下,电路工作在 CCM 模式,并且达到最高工作频率。推荐此时的电感电流纹波系数 r 值取不小于 0.25,根据电感公式可得出以下公式:

7.4 峰值电流

因为最大负载条件下芯片工作在 CCM 模式,同时峰值电流检测典型值为 140mA。峰值电流公式

$$I_{L_peak} = I_{out} + \frac{\Delta I_L}{2}$$

$$I_{L_peak} = \frac{V_{cs}}{R_{cs}}$$

7.5 续流二极管

PL3380 电路的续流二极管应使用低导通压降的快速恢复二极管,这样可以提高效率,同时注意二极管的反向击穿电压最好不小于输入电容耐压。

7.6 假负载

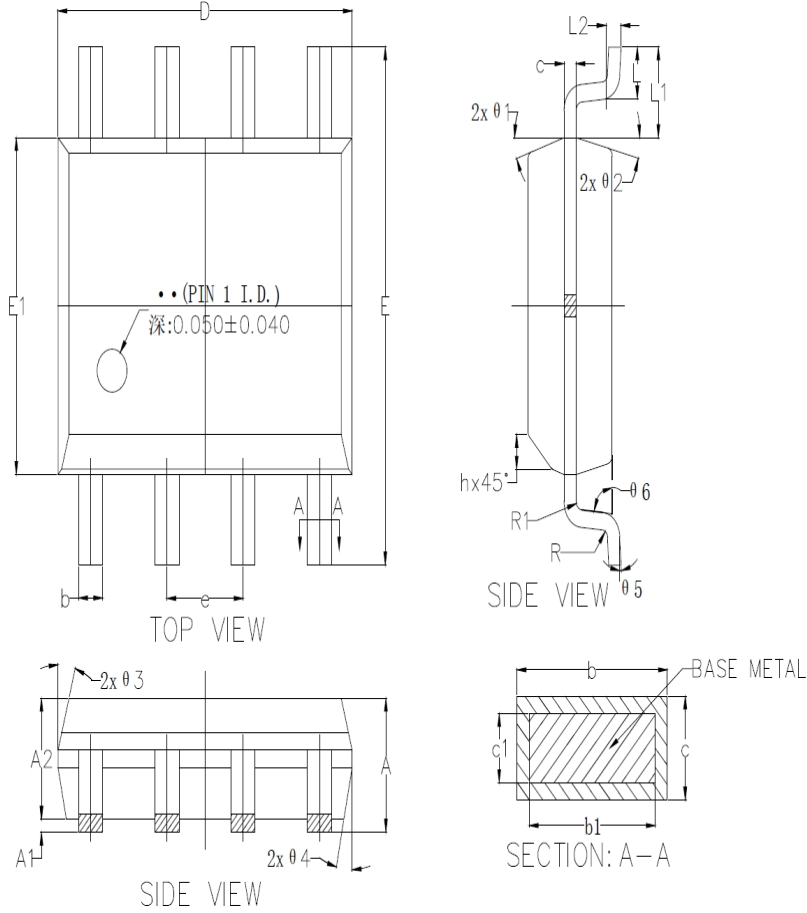
为了防止空载或载很小的时候输出电压不稳定,所以需要假负载电阻提供一定的负载效果,合适的假负载会使输出稳定而又不造成系统静态功耗过大。

7.7 保护功能

PL3380 内置了多种保护功能,包括:逐周期限流保护,VCC 过压/欠压保护,输出开/短路保护,过温保护等。

8 封装

SOP8 封装



COMMON DIMENSIONS
(UNITS OF MEASURE=MILLIMETER)

SYMBOL	MIN	NOM	MAX
A	1.40	1.55	1.70
A1	0.05	-	0.25
A2	1.30	1.40	1.50
b	0.37	-	0.47
b1	0.35	-	0.45
c	0.17	-	0.27
c1	0.15	-	0.25
D	4.80	4.90	5.00
E	5.85	-	6.15
E1	3.80	3.90	4.00
e	1.27 BSC		
L	0.57	-	0.87
L1	0.96	1.06	1.16
L2	0.25 BSC		
R	0.07	-	-
R1	0.07	-	-
h	0.25	0.35	0.45
θ1	15°	17°	19°
θ2	11°	13°	15°
θ3	15°	17°	19°
θ4	11°	13°	15°
θ5	0°	3°	6°
θ6	55°	-	85°
φ	0.40	0.50	0.60

9 注意事项

聚元有权在任何时刻修改其产品信息，不再另行通知；客户在下订单前应确保产品信息的及时更新和完整性。