



PMICRO
Powerlink Microelectronics

PL3391A

副边反馈 PWM 控制芯片

芯片概述:

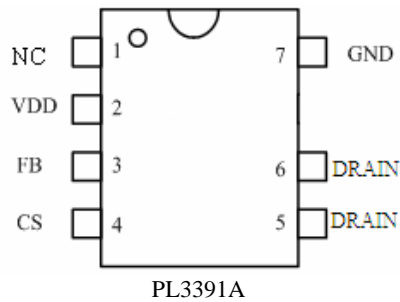
PL3391A是一系列低成本、高性能的电流模PWM控制芯片，其优异的性能可满足小功率开关电源的低功耗要求。芯片的启动电流典型值仅5uA，可减小启动电路损耗；而较低的工作电流也可以提高系统的效率；芯片内置的“无噪音绿色模式”同样能够提高系统的效率，同时这种绿色模式能使开关电源满足严格的能源损耗要求。

芯片通过对输出采样并反馈到光耦获得高精度的恒压输出。内置的斜率补偿电路确保了峰值电流模控制的稳定性。内部集成的频率抖动功能可以改善EMC，降低EMI滤波成本。

该系列同时提供多种保护功能，主要包括 OVP、OCP、OLP 等。为了防止外部功率 MOS 管栅极因高压损毁，该系列的驱动输出被钳位在 15V。

PL3391A 提供 SOP7 封装。

管脚分布图:



主要特点:

- 低的启动电流和工作电流
- PWM无噪音绿色控制模式
- 内置提高EMI性能的频率抖动
- 内置斜率补偿
- CS端的前沿消隐
- VDD过压和欠压保护
- 输出过压/过载保护
- 逐周期限流保护
- 内置软启动
- 过温保护
- 驱动钳位保护

应用:

- 手机/充电器
- 锂电池/数码相机充电器
- 机顶盒电源
- 电源适配器
- LED 驱动
- 消费类的备用电源



1 概要

PL3391A是一系列低成本、高性能的电流模PWM控制芯片，其优异的性能可满足小功率开关电源的低功耗要求。芯片的启动电流典型值仅5uA，可减小启动电路损耗；而较低的工作电流也可以提高系统的效率；芯片内置的“无噪音绿色模式”同样能够提高系统的效率，同时这种绿色模式能使开关电源满足严格的能源损耗要求。

芯片通过对输出采样并反馈到光耦获得高精度的

恒压输出。内置的斜率补偿电路确保了峰值电流模控制的稳定性。内部集成的频率抖动功能可以改善EMC，降低EMI滤波成本。

该系列同时提供多种保护功能，主要包括 OVP、OCP、OLP 等。为了防止外部功率 MOS 管栅极因高压损毁，该系列的驱动输出被钳位在 15V。

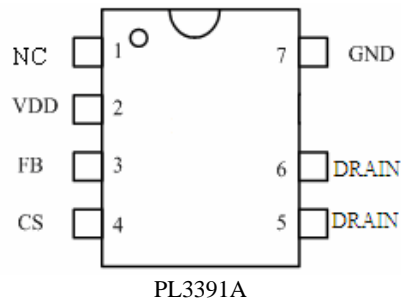
PL3391A 提供 SOP7 封装。

2 特性

- 低的启动电流和工作电流
- PWM无噪音绿色控制模式
- 内置提高EMI性能的频率抖动
- 内置斜率补偿
- CS端的前沿消隐
- VDD过压和欠压保护
- 输出过压/过载保护
- 逐周期限流保护
- 内置软启动
- 过温保护
- 驱动钳位保护

3 管脚分布图

管脚图如下图所示：



4 管脚描述

管脚名	描述
VDD	芯片电源输入
FB	反馈端输入，接收次级反馈信号并调节CS端的峰值电压以及芯片的输出电压
CS	电流采样端，检测CS端电阻的电压可得到峰值电流大小
DRAIN	功率MOS的漏极，连接原边电感一端
GND	芯片地

5 最大额定值

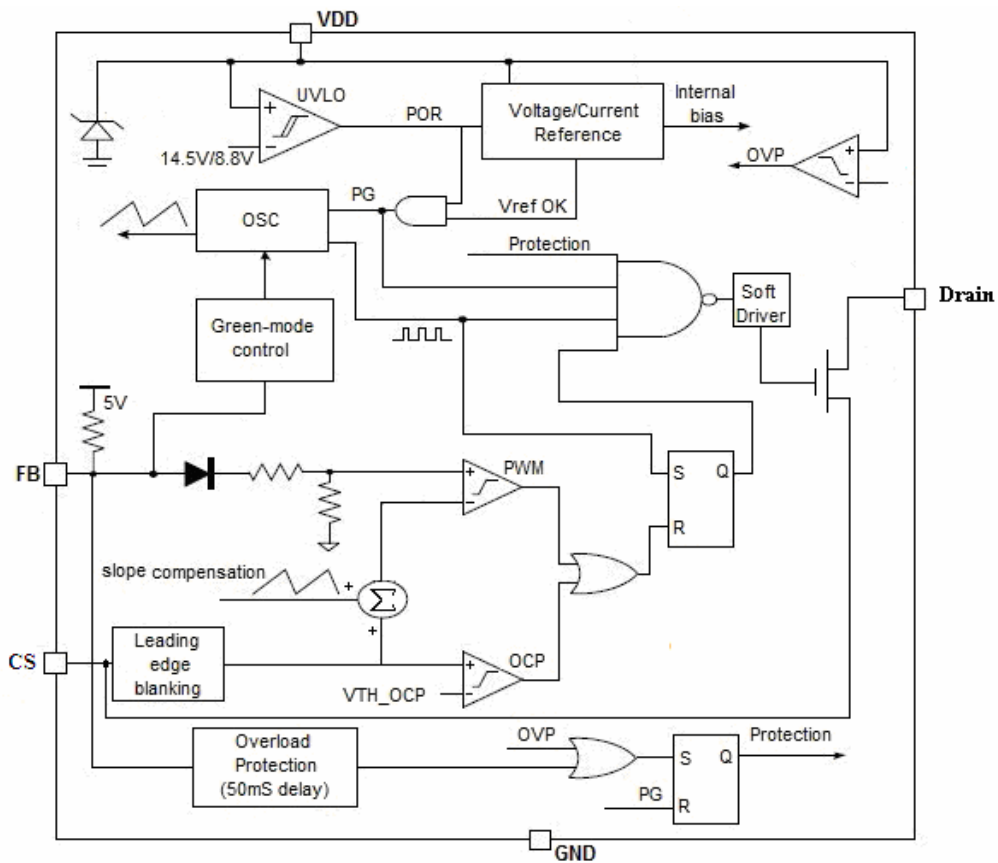
参数	符号	范围	单位
VDD 电压	VDD	-0.3 到 +30	V
CS 输入	CS	-0.3 到 +5	V
FB 输入	FB	-0.3 到 +5	V
最大工作结温	Tjmax	150	°C
存储温度	Tsto	-55 到 160	°C

注释：超过最大额定值可能损毁器件；超过推荐工作范围的芯片功能特性不能保证；长时间工作于最大额定条件下可能会影响器件的稳定性。

6 推荐工作条件

参数	最小	最大	单位
工作温度	-40	+105	°C

7 结构框图



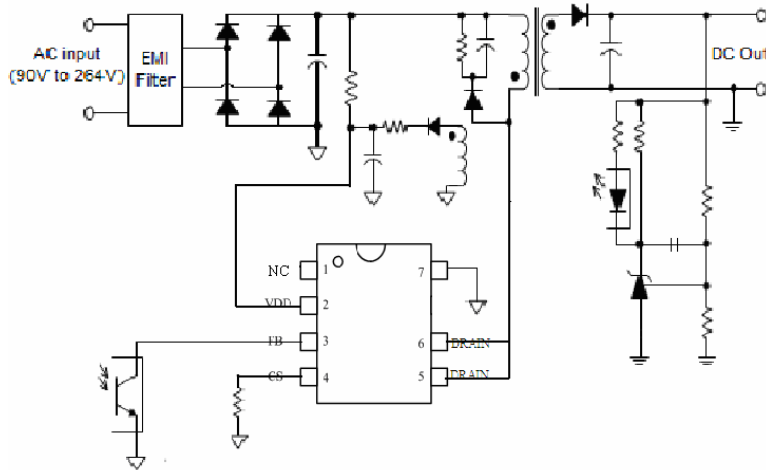
PL3391A

8 电气特性

(无特殊说明, 其测试条件为: $V_{DD} = 16V$, $T_A = 25^\circ C$)

参数	符号	测试条件	最小	典型	最大	单位
电源电压 (VDD)						
VDD 启动电流	IDD_st	VDD=VDD_ON-0.5V		5	20	uA
VDD 启动电压	VDD_ON	VDD rise		18		V
VDD 欠压保护阈值	VDD_OFF	VDD fall		8		V
VDD 钳位电压	VDD_OVP	VDD rise		28		
工作电流	IDD_op	$V_{FB}=3V$		1.2		mA
反馈输入 (FB)						
FB 开环电压	V_{FB_open}			5		V
FB 短路电流	I_{FB_short}			0.3		mA
FB 轻载关断阈值	V_{TH_0D}			1.4		V
FB 过载阈值	V_{TH_PL}			4.3		V
过载延迟时间				50		ms
电流采样 (CS)						
软启动时间	T_soft			4		ms
前沿消隐时间	T_LEB			300		ns
OCP 传播延时	Td_ocp			120		ns
CS 限流	V_{th_OCP}		720	750	780	mV
振荡器 (FOSC)						
PWM 工作频率	Fop		50	55	60	KHz
最大占空比	Dmax	$V_{FB}=3V$, CS=0		75		%
绿色模式最小工作频率	F_Burst			22		KHz
频率抖动范围			-4		+4	%
过温保护						
过温保护温度	TREG			145		$^\circ C$
PL3391A(SOP7)						
MOSFET 漏源击穿电压	BVdss		650			V
导通电阻	Rdson	$V_{gs}=10V$, $I_d=0.5A$			11	Ω

9 典型应用



应用说明:

PL3391A 为小功率的适配器/充电器应用提供了有效的低成本解决方案, 同时也能满足国际能源标准要求。

9.1 启动电流和工作电流

芯片的启动电流典型值仅 5 μ A, 可减小启动电路损耗; 正常工作模式下典型工作电流也仅 1.2mA, 可以提高系统的效率; 在绿色工作模式下, 芯片典型工作电流仅 0.6mA, 因此在轻载下可达到较高的效率。

9.2 软启动

PL3391A 内部集成软启动电路, 典型启动时间为 4ms。系统上电后, 当 VDD 达到 VDD_ON, 芯片开始工作, CS 端峰值电压会逐步增加, 从而缓解外部元件在芯片启动过程中的电压应力。芯片每次重启都伴随软启动。

9.3 无噪音绿色工作模式

在轻载或空载条件下, 功率管开关损耗成为开关电源的主要损耗, 为了降低该损耗, PL3391A 在不同负载条件下采样 FB 端电压并自适应地调节工作模式。系统轻载时, FB 端电压下降, 当该电压小于内部阈值电压, 系统会进入绿色工作模式, PWM 频率会持续的降低。最小的工作频率固定为 20KHZ。在空载条件, FB 电压会进一步下降, 系统会进入突发模式, 从而降低了系统损耗, 同

时在不同状态时, 系统没有音频噪音。

9.4 频率抖动

PL3391A 内部集成了频率抖动功能。通过一个周期信号来产生抖动, 而该周期信号的频率远小于芯片振荡频率, 这样, EMI 噪声具有较低的幅度更宽的频谱。

9.5 电流采样和前沿消隐

通常, 电流模 PWM 控制器反馈电流和电压信号, 稳定环路控制, 并实现调节功能。PL3391A 通过感应 CS 端电压来检测原边峰值电流, 并实现逐周期限流。每次功率管导通时, CS 端不可避免的出现尖脉冲, 为了避免误触发, 芯片内置了 300ns 的前沿消隐时间, 在该时间内过流比较器失效, 栅极驱动正常开关。因此, 传统的外置 RC 滤波电路可省去。

9.6 内置斜率补偿

CS 端采样电阻上的电压用于 PWM 控制以及逐周期限流检测。芯片内置的斜率补偿电路在 CS 端采样电压上叠加了斜坡电压, 这样可极大的提高闭环的稳定性, 并避免 PWM 峰值电流模的次谐波振荡。

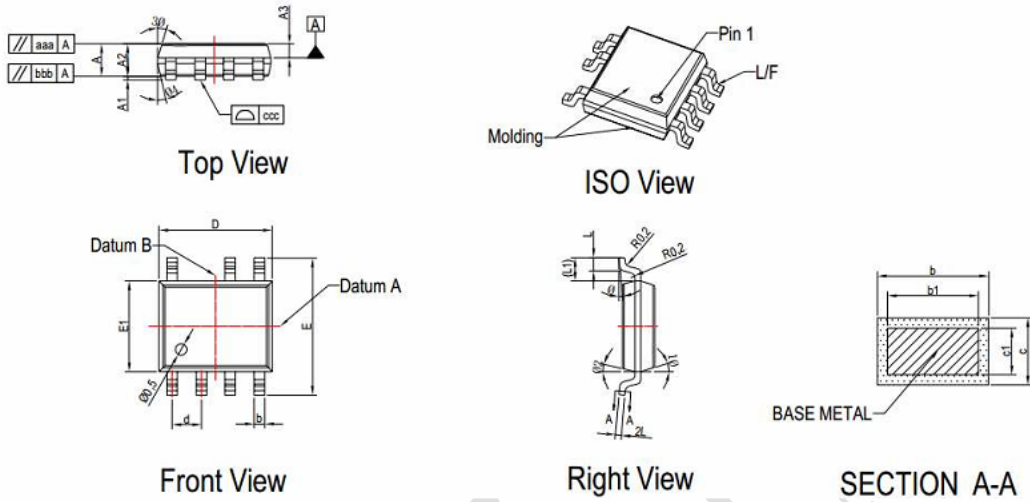
9.7 保护功能

PL3391A 内置了多种保护功能, 包括: 逐周期限流保护, VDD 过压保护/欠压保护, 输出开路/短路保护, 输出钳位保护和过温保护等。

带格式的: 项目符号和编号

10 封装

SOP7 封装



Dimensional References unit:mm

Ref.	MIN	NOM	MAX	Ref.	MIN	NOM	MAX
A	1.35	1.55	1.75	E1	3.8	3.9	4.0
A1	0.10	0.15	0.25	L	0.45	0.60	0.80
A2	1.25	1.40	1.65	L1	1.04 REF		
A3	0.5	0.6	0.7	L2	0.25 BSC		
b	0.38	/	0.51	R	0.07	/	/
b1	0.37	0.42	0.47	R1	0.07	/	/
c	0.17	/	0.25	Φ	0°	/	8°
c1	0.17	0.20	0.23	Φ1	15°	17°	19°
D	4.8	4.9	5.0	Φ2	11°	13°	15°
d	1.27 BSC			Φ3	15°	17°	19°
E	5.8	6.0	6.2	Φ4	11°	13°	15°
aaa	0.10			bbb	0.10		
ccc	0.10						

11 注意事项

聚元有权在任何时刻修改其产品信息，不再另行通知；客户在下订单前应确保产品信息的及时更新和完整性。