



**Powerlink Microelectronics**

## PL51WT021

**ADC 型/电容触摸型  
低功耗高性能 2.4GHz RF  
无线射频单发 SOC**

### 芯片概述:

PL51WT021 是一款工作在 2.4~2.4835GHz 世界通用 ISM 频段的 ADC 型/电容触摸型的低功耗高性能 2.4GHz RF 无线射频单发 SOC。

内部集成了 2.4GHz RF 发送模块、单指令周期 1T 的增强型 ET8051 内核、4K 字节的在芯片可编程 Flash 程序存储器、128 字节真 EEPROM 数据存储器、256 字节的 RAM、最多 10 个双向通用 I/O 口等。可配置程序区、数据区读出控制权限，同时程序区代码加密扰码存储，高安全级别地保护用户程序及数据。

该单芯片无线单发器集成包括：频率综合器、功率放大器、晶体振荡器等。

输出功率、信道选择与协议等可以通过 SPI 接口进行灵活配置。

芯片发射功率最大可以达到 5.5dBm。

内置电源管理功能，掉电模式和待机模式下待机电流可以减小到接近 2uA。

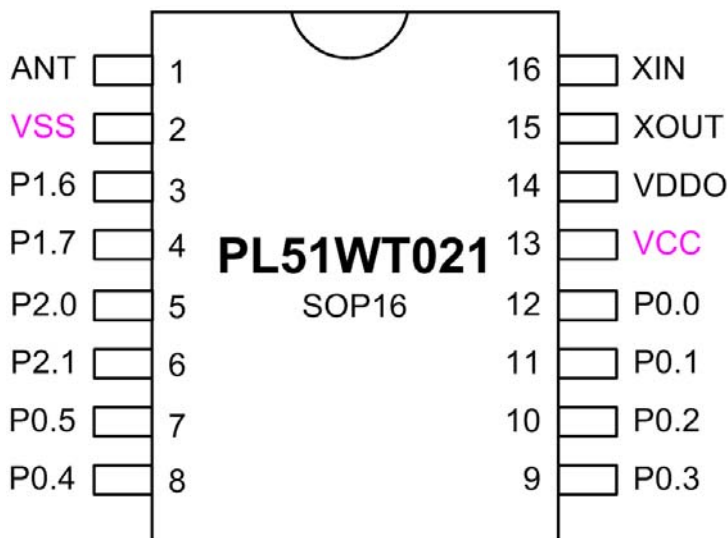
内置晶振两端电阻（680K）、电容（2\*15pF）。

内置 ANT 天线端 10K 下拉电阻。

聚元微提供在线调试烧写器与脱机批量烧录器。

PL51WT021 支持 UART/SPI/I2C 接口。

### 管脚分布图:



### 主要特点:

- 2.4GHz RF无线射频单发SOC
- 1T增强型ET8051内核
- 内置4K字节Flash
- 内置128字节真EEPROM
- 无线速率：1Mbps
- 内置硬件链路层
- 内置12MHz RF晶振两端电阻、电容
- 内置ANT天线端10K下拉电阻
- 使用微带线电感和双层PCB板
- 集成4+4\*（移位）电容触摸按键
- CPU工作频率@工作电压：  
~4MHz@2.0~3.6V；  
~8MHz@2.4~3.6V；
- 工作温度：-20℃~+85℃
- 最多10个双向通用I/O口
- 3个16位定时器/计数器
- 4路12位PWM：PWM0/1/2/3
- 支持UART/SPI/I2C接口
- 集成2通道11位ADC
- 支持在芯片编程功能
- SOP16封装
- Flash程序区：40年、10万次
- EEPROM数据区：40年，50万次

### 典型应用:

- 智能家居、智能照明
- 鼠标、键盘和游戏控制器
- 无线传输、遥控装置
- 电磁炉、微波炉、洗衣机、洗碗机、冰箱、空调、玩具等



## 产品选型

产品型号	封装	程序区 Flash	数据区 EEPROM <sup>*5</sup>	RAM	Timer	PWM	Freq@Voltage	I/O	接口 UART/SPI/I2C	ACMP	T.S.	Touch Key <sup>*1</sup> /Wakeup(Max)	ADC <sup>*1</sup>
<b>Touch Key with RF Series</b>													
PL51WT021S16	SOP16	4KB	128B	256B	3	4+1	~ 4M@2.0~3.6V ~ 8M@2.4~3.6V	10	1/1/1	1	1	4+4 <sup>*2</sup> /8	11b/2ch

注: \*1: 电容触摸按键检测功能和 ADC 功能不能同时使用, 但可以分时使用;

\*2: 移位的触控按键<15:12>具有唤醒功能;

\*3: 移位的触控按键<15:12>和原始端口的可以分时工作, 但仅其中一组<15:12>具有唤醒功能;

\*4: 为了保证数据 EEPROM 可以稳定编程, LVR 需要开启并设置大于等于 2.4V 的值。

# 目录

芯片概述.....	1
产品选型.....	2
1 概述.....	5
2 特性.....	6
3 快速参考数据.....	7
4 引脚配置.....	8
4.1 引脚图.....	8
4.2 引脚说明.....	9
5 模块框图.....	11
6 极限参数.....	11
7 电气特性.....	11
7.1 射频 RF 电气特性.....	12
7.2 直流电气特性.....	12
7.3 交流电气特性.....	13
7.3.1 外部时钟特性.....	13
7.3.2 内部 RC 振荡特性.....	13
7.3.3 晶体振荡器/陶瓷振荡器特性.....	13
8 内部 RF 接口.....	14
8.1 SPI 接口说明.....	14
9 存储器.....	15
9.1 存储器加密.....	15
9.2 寄存器定义.....	15
9.2.1 EEPROM 控制寄存器-EECON.....	15
10 ICP (在线编程).....	17
11 配置选项.....	18
12 MCU 核详细说明.....	18
13 RF 模块控制寄存器.....	18
14 典型应用.....	19
14.1 智能照明:.....	19
15 封装尺寸.....	20
15.1 SOP16 封装.....	20
16 订购信息.....	21
17 文档修改记录.....	21

18 注意事项.....21

POWERLINK

# 1 概述

PL51WT021 是一款工作在 2.4~2.4835GHz 世界通用 ISM 频段的 ADC 型/电容触模型的低功耗高性能 2.4GHz RF 无线射频单发 SOC。

内部集成了 2.4GHz RF 发送模块、单指令周期 1T 的增强型 ET8051 内核、4K 字节的在芯片可编程 Flash 程序存储器、128 字节真 EEPROM 数据存储器、256 字节的 RAM、最多 10 个双向通用 I/O 口等。

内部完全集成了电容触摸按键功能，应用时无需增加外接元件。该器件采用特殊的算法减少触摸动作的误判，提高触摸按键在恶劣环境下应用的可靠性。支持自动校准配置，触摸按键可以工作在更宽的动态电容范围，同时降低功耗、提高识别的灵敏度。在触摸按键产品应用开发方面，该器件为用户提供简单、可靠并易于实现的方法。

在线烧录 ICP 支持用户升级程序和数据；可配置程序区、数据区读出控制权限，同时程序区代码加密扰码存储，高安全级别地保护用户程序及数据。

该单芯片无线单发器集成包括：频率综合器、功率放大器、晶体振荡器等。

输出功率、信道选择与协议等可以通过 SPI 接口进行灵活配置。

芯片发射功率最大可以达到 5.5dBm。

内置晶振两端电阻(680K)、电容(2\*15pF)。

内置 ANT 天线端 10K 下拉电阻。

器件内部集成高频、低频振荡器，具有在不同工作模式之间动态切换的能力，从而优化微控制器的操作并且减少功耗。

器件内建完整的 UART、I2C 及 SPI 接口，为设计者提供一个与外部硬件通信的接口。外加优秀的抗干扰和 ESD 保护，确保单片机能够在恶劣的电磁干扰环境下可靠地运行。在存储器方面，除了 Flash 程序存储器，还包含一个 RAM 数据存储器和 EEPROM 数据存储器。

为了提高可靠性和降低成本，器件内置可靠的看门狗定时器(WDT)、低电压检测(LPD)、低电压复位(LVR)功能模块。为了减少功耗，器件可以工作在三种低功耗模式下：绿色 IDLE 模式、停止 STOP 模式和睡眠 SLEEP 模式；在低功耗模式下，支持键盘快速唤醒。

为了方便用户使用，POWERLINK 提供在线调试烧录器与脱机批量烧录器。

该系列的无线触摸按键微控制器可以广泛的应用于各种产品中，例如无线鼠标、无线键盘、游戏控制、射频远程控制，电磁炉、微波炉、洗衣机、烘干机等家用电器。

## 2 特性

### 射频RF

- 低功耗高性能2.4GHz RF无线射频单发SOC
- 无线速率：1Mbps
- 内置硬件链路层
- 内置12MHz RF晶振两端电阻、电容
- 内置ANT天线端10K下拉电阻
- 使用微带线电感和双层PCB板

### 基本特性

- 单周期8位ET8051 CPU内核
- 集成4+4（移位）触摸按键功能，无需增加外接元件
- 工作频率@工作电压：~4MHz@2.0~3.6V；~8MHz@2.4~3.6V
- 工作频率：~8MHz
- 工作温度：-20℃ ~ +85℃
- 振荡器类型
- ◇ 外部晶体振荡器：400KHz ~ 8MHz
- ◇ 内部 RC 振荡器：4/8MHz 和 32KHz
- ◇ 外部时钟：400KHz ~ 8MHz
- 多达10个双向通用I/O口
- ◇ 仅作为输入端，具有上拉电阻
- ◇ 推挽输出驱动能力：10mA (@3V, 总电流<100mA)

### 周边特性

- 14个中断源具有4个中断优先级
  - ◇ 2个外部中断：INT0B 和 INT1B
  - ◇ T0&T1 溢出中断
  - ◇ T2 溢出、重载、比较/捕获中断
  - ◇ UART 收发中断
  - ◇ EEPROM 写结束中断
  - ◇ 模拟比较器中断
  - ◇ 键盘中断
  - ◇ 触摸按键中断
  - ◇ SPI 中断
  - ◇ I2C 中断
  - ◇ ADC 转换结束中断
- 2个可配置的低电压复位阈值电平：2.1/2.4V
- 低电压检测阈值电平：2.7V
- 寄存器定时访问（TA）保护
- 可编程系统时钟
- 多种工作模式：正常、空闲、停止、睡眠
- 16位定时器/计数器
  - ◇ 与 80C51 类似的 Timer 0 & 1
  - ◇ 与 8052 类似的 Timer 2，具有比较捕获单元
- 4个12位的PWM：PWM0/1/2/3
- 看门狗定时器：具有可配置预分频系数
- UART/SPI/I2C接口
- ADC
- 支持上电复位、低电压复位、低电压检测

- ◇ 11 位
- ◇ 2 通道
- 模拟比较器 (ACMP)
- 支持在线编程 (ICP)
- ESD: 大于2KV(HBM)
- EFT: 大于4KV
- 封装类型: SOP16

## 存储器

- 4K字节程序区Flash
- 128字节数据区EEPROM (支持字节/页操作, 32字节/页)
- 256字节内置RAM (IRAM)
- 存储器编程权限控制
- 烧录次数: 在25°C的条件下, Flash可以重复烧写10万次, EEPROM可以重复烧写50万次
- 数据可保存时间: 在25°C的条件下, 数据可以保存40年

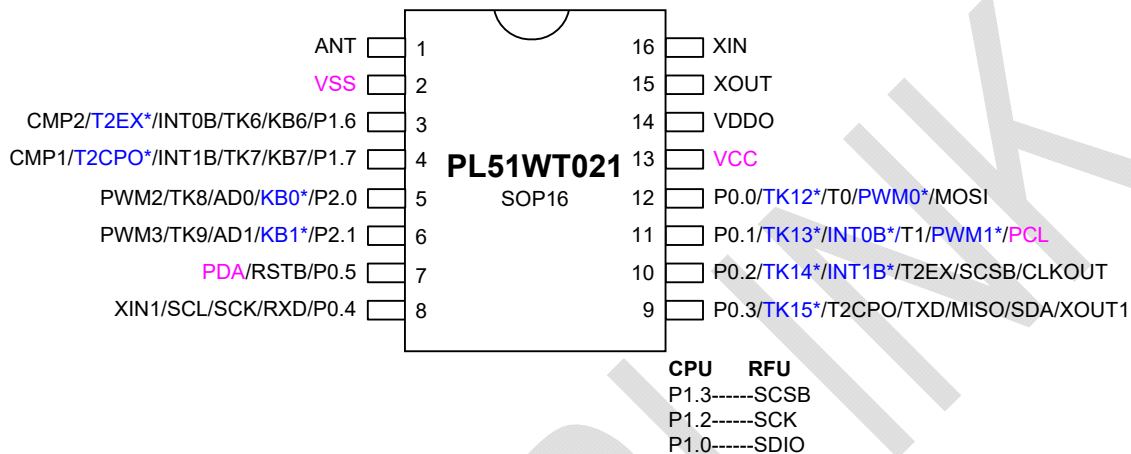
## 3 快速参考数据

参数	值	单位
最小工作电压	2.0	V
最大输出功率	5.5	dBm
数据速率	1	Mbps
工作电流 (0dBm) @发送模式	16	mA
工作温度范围	-20 to +85	°C
RF 晶振频率	12	MHz
CPU 内核内部 RC 频率	4/8	MHz
静态电流 @睡眠模式	2	uA

## 4 引脚配置

### 4.1 引脚图

下图是 SOP16 的引脚图：



注：

- 1) 引脚外侧的功能优先级高，引脚内侧的功能优先级低。如果某个引脚的高优先级的功能使能，那么该引脚低优先级的功能即使使能也无效。
- 2) 图中标示蓝色并且用\*标注的引脚，只有设置了特殊功能寄存器“PSFT0~1”中对应的控制位才使能该引脚功能。

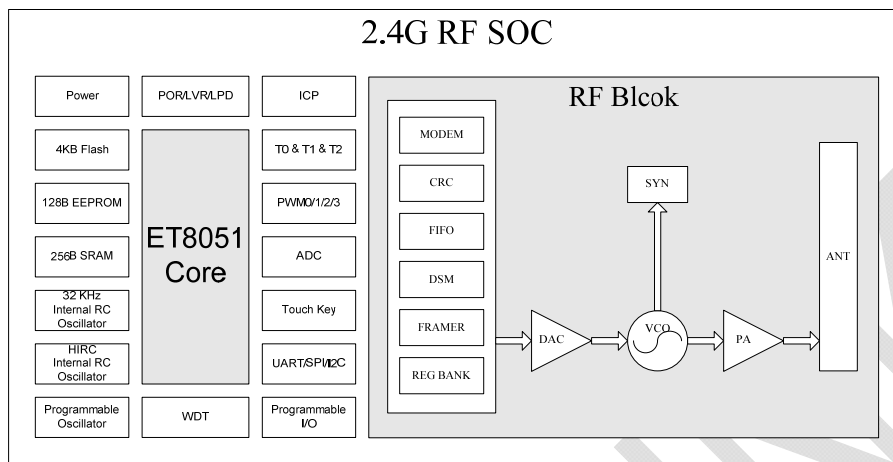


## 4.2 引脚说明

类别	符号	类型	描述
Power	VCC	电源	电源 (2.0~3.6V)
	VSS	电源	地 (0V)
	DVCC	电源	电源 (2.0~3.6V)
	DVSS	电源	地 (0V)
	VDDO	电源	1.8V电源, LDO输出, 外接电容
RF Block	ANT	RF	天线
	XIN	模拟输入	12MHz RF晶振输入
	XOUT	模拟输出	12MHz RF晶振输出
RF Block Interface	P1.0	数字I/O	内部RF模块接口SPI.SDIO输入输出
	P1.2	数字输出	内部RF模块接口SPI.SCK输入
	P1.3	数字输出	内部RF模块接口SPI.SCSB输入
Ext Reset	RSTB	数字输入	CPU核RESET输入, 低电平有效
Clock	XIN1	模拟输入	CPU核晶振输入
	XOUT1	模拟输出	CPU核晶振输出
	CLKOUT	数字输出	CPU核内部时钟输出
UART	RXD	数字输入	串口接收端
	TXD	数字输出	串口发送端
SPI	SCSB	数字输入	SPI选择信号, 低电平有效, 作为从SPI的输入信号
	SCK	数字输入输出	SPI时钟
	MISO	数字输入输出	SPI主输入从输出
	MOSI	数字输入输出	SPI主输出从输入
I2C	SCL	数字输入输出	I2C时钟
	SDA	数字输入输出	I2C数据I/O
Timer0	T0	数字输入	定时器0输入
Timer1	T1	数字输入	定时器1输入
Timer2	T2 EX	数字输入	定时器2外部重载或门控输入
	T2CPO	数字输出	定时器2比较输出或PWM的输出
Ext Interrupt	INT0B	数字输入	外部中断0
	INT1B	数字输入	外部中断1

类别	符号	类型	描述
PWM	PWM0	数字输出	PWM0的输出
	PWM1	数字输出	PWM1的输出
	PWM2	数字输出	PWM2的输出
	PWM3	数字输出	PWM3的输出
ACMP	CMP1&2	模拟输入	比较器通道1&2的输入
ADC	AD0~1	模拟输入	2通道ADC模拟输入
Touch Key	TK6~9	模拟输入	5通道触摸按键输入
	TK12*~ TK15*	模拟输入	4*通道触摸按键输入
Key Board	KB0*~1*	模拟输入	2*通道键盘输入
	KB5~7	模拟输入	3通道键盘输入
PORT0	P0.0~P0.5	数字输入输出	通用I/O P0端口
PORT1	P1.7~P1.6	数字输入输出	通用I/O P1端口
PORT2	P2.0~P2.1	数字输入输出	通用I/O P2端口
ICP	PCL	数字输入	在线烧录模式下输入的时钟
	PDA	数字输入输出	在线烧录模式下输入输出的数据

## 5 模块框图



## 6 极限参数

如果器件的工作条件超过所述“极限条件”的范围，将造成器件永久性破坏。只有当器件工作在说明书所规定的范围内时功能才能得到保障。器件工作在极限参数列举的条件下，将会影响到器件工作的可靠性。

参数	符号	值	单位
电源 VDD 供应电压	VDD	-0.3 to +3.6	V
电源 VCC 供应电压	VCC	-0.3 to +3.6	V
电源 VDDO 供应电压	VDDO	-0.3 to +2.5	V
端口输入电压	$V_{IN}$	-0.3 to (VDD+0.3)	V
工作温度	$T_{OP}$	-20 to +85	°C
存储温度	$T_{ST}$	-55 to +150	°C
VDD 最大电流	/	100	mA
VSS 最大电流	/	100	mA
每个 I/O 口的灌电流	/	10	mA
每个 I/O 口的输出电流	/	10	mA
所有 I/O 口的灌电流	/	100	mA
所有 I/O 口的输出电流	/	100	mA

## 7 电气特性

## 7.1 射频RF电气特性

(测试条件: VCC=+3V, VSS=0V, TA=-20°C to +85°C)

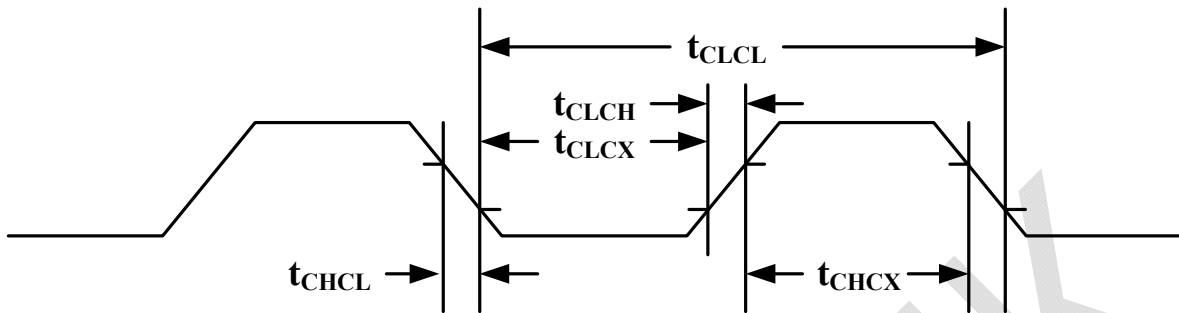
符合	参数 (测试条件)	注释	最小值	典型值	最大值	单位
	工作条件					
VCC	VCC 供电电压		2.0	3.3	3.6	V
T <sub>OP</sub>	工作温度		-20		85	°C
	常规射频条件					
f <sub>OP</sub>	工作频段		2402		2480	MHz
f <sub>XTAL</sub>	晶振频率			12		MHz
Δf <sub>1M</sub>	频率偏移@1Mbps			280		KHz
R <sub>GFSK</sub>	数据传输速率			1		Mbps
F <sub>CHANNEL</sub>	信道间隔			1		MHz
	发射操作					
P <sub>RF</sub>	最大输出功率			0	5.5	dBm
P <sub>RFC</sub>	射频功率控制范围		18	20	22	dB
P <sub>RF1</sub>	第一临近信道发射功率				-20	dBm
P <sub>RF2</sub>	第二临近信道发射功率				-50	dBm
I <sub>VCC_H</sub>	高增益时功耗			16		mA
I <sub>VCC_L</sub>	低增益时功耗			12		mA

## 7.2 直流电气特性

(VDD = 2.0V~5.5V, T<sub>A</sub> = 25°C, 除非另有说明)

参数	符号	说明				测试条件
		最小值	典型值	最大值	单位	
工作电压	VDD	2.0	3.3	3.6	V	CPU core Freq: ~4MHz
		2.4	3.3	3.6	V	CPU core Freq: ~8MHz
工作电流	I <sub>OP</sub>		2		mA	No load, VDD=3.3V@8MHz
电源电流, 空闲模式	I <sub>IDLE</sub>		1		mA	No load, VDD=3.3V@8MHz, IDLE
电源电流, 停止模式	I <sub>STOP</sub>		5		uA	No load, VDD=3.3V, STOP
电源电流, 睡眠模式	I <sub>SLEEP</sub>		2		uA	No load, VDD=3.3V, SLEEP
输入高电压	V <sub>IH</sub>	0.7*VDD		VDD+0.2	V	
输入低电压	V <sub>IL</sub>	-0.5		0.3*VDD	V	
输出高电压	V <sub>OH</sub>	2.6			V	VDD=3.3V, I <sub>OH</sub> =-10mA
输出低电压	V <sub>OL</sub>			0.7	V	VDD=3.3V, I <sub>OL</sub> =+10mA
端口上拉电阻	R <sub>PU</sub>		50		KΩ	
POR 斜率	S <sub>POR</sub>	0.025		4.5	V/ms	
POR 上升阈值电压	V <sub>PORH</sub>	0.4	0.8	1.2	V	
POR 下降阈值电压	V <sub>PORL</sub>	0.4	0.7	1.0	V	
POE 阈值电压	V <sub>POE</sub>		1.4		V	

### 7.3 交流电气特性



注: 占空比为 50%。

#### 7.3.1 外部时钟特性

(VDD = 2.0V~5.5V, TA = 25°C, 除非另有说明)

参数	符号	说明				测试条件
		最小值	典型值	最大值	单位	
时钟频率			8		MHz	
时钟高电平时间	$t_{CHCX}$	30			ns	
时钟低电平时间	$t_{CLCX}$	30			ns	
时钟上升时间	$t_{CLCH}$			10	ns	
时钟下降时间	$t_{CHCL}$			10	ns	

#### 7.3.2 内部RC振荡特性

(VDD = 2.0V~5.5V, TA = 25°C, 除非另有说明)

参数	符号	说明				测试条件
		最小值	典型值	最大值	单位	
时钟频率			8		MHz	
时钟频率			±2		%	TA = 25°C

#### 7.3.3 晶体振荡器/陶瓷振荡器特性

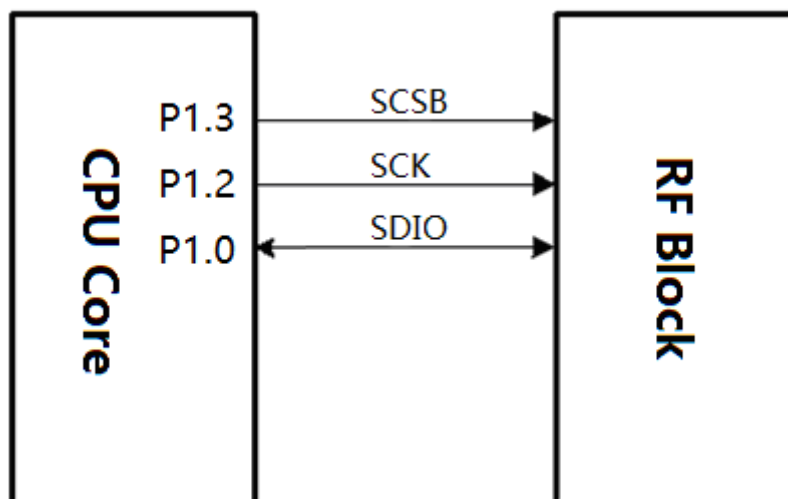
(VDD = 2.0V~5.5V, TA = 25°C, 除非另有说明)

参数	符号	说明				测试条件
		最小值	典型值	最大值	单位	
时钟频率		400K		8M	Hz	

## 8 内部RF接口

### 8.1 SPI接口说明

内部 RF 模块提供简单的 CPU 内核接口 SPI 模式，RF 模块的 SPI 接口只支持从模式。



SPI 接口包含 3 个相关信号，如下表：

管脚	描述
SCSB	SPI接口从模式使能信号，低电平有效 从SLEEP模式唤醒芯片
SCK	SPI接口时钟输入
SDIO	SPI接口数据输入输出

## 9 存储器

内部存储器包含了 4K 字节 Flash 程序代码区、128 字节 EEPROM 数据代码区。

- 4K 字节程序 Flash
- 128 字节数据 EEPROM

### 9.1 存储器加密

器件内部对程序代码区进行了专有的高安全等级加密处理。

### 9.2 寄存器定义

#### 9.2.1 EEPROM控制寄存器—EECON

表 9-1 EECON 寄存器 (97h)

位	符号	功能描述	类型	复位值
eecon.7	LOCK	<b>EEPROM编程禁止位</b> 0 – EEPROM编程被允许 1 – EEPROM编程被禁止	R/W	0
eecon.6	-	-	-	0
eecon.5	-	-	-	0
eecon.4	-	-	-	0
eecon.3	EPGM	<b>EEPROM编程中断允许位</b> 0: 中断被禁止 1: 当ea=1时, 中断被允许	R/W	0
eecon.2	PGMF	<b>EEPROM编程中断标志位</b> 1 – EEPROM编程结束, 发生中断信号 它只能由硬件置1, 可以被软件或中断清0, 当PGM =1 时会自动清除。	R/W	0
eecon.1	CPF	<b>EEPROM编程跨页标志位</b> 1 – EEPROM编程页地址发生改变 (跨页) 如果CPF=1, PGM不能被设置为1, 直到软件清除CPF。 CPF只能通过硬件置1。 如果发生跨页错误, 为避免对EEPROM的复位操作, 在CPF清除指令之后, 必须紧跟3个NOP指令。	R/W	0
eecon.0	PGM	<b>EEPROM编程允许位</b>	R/TW	0

位	符号	功能描述	类型	复位值
		1 – EEPROM开始编程 写数据到EEPROM缓存之后，设置PGM，开始对EEPROM进行编程。如果没有写EEPROM缓存，软件不能设置该位。当编程结束时，它被硬件自动清除，但是不能被软件清除。		



## 10 ICP (在线编程)

器件内部 Flash 与 EEPROM 的内容默认是空的,用户必须通过外部烧录器或在线烧录 ICP (In-Circuit Programming)工具对其编程。

在 ICP 工具中,用户一定要注意 ICP 编程引脚在系统板中的使用方法。在一些应用电路中,强烈建议用户:在 ICP 系统板上编程完成后,先断电、然后再上电。

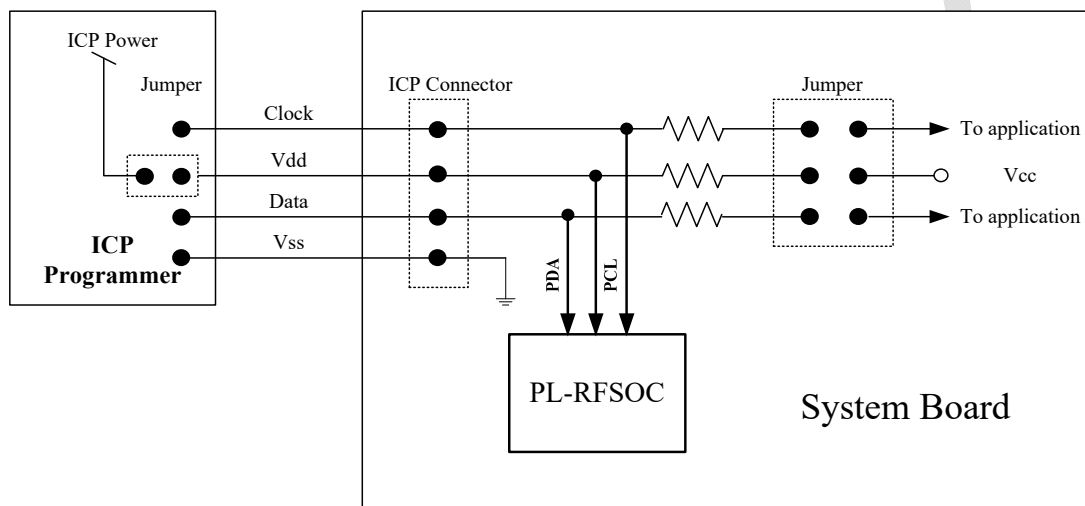


图 10-1 ICP 应用电路

注:

1. ICP 操作期间,建议 ICP 和应用电路之间分开;
2. 电阻是可选的;
3. 当使用 ICP 升级代码时,时钟 PCL 和数据 PDA 必须连接到系统板内;
4. ICP 编程结束之后,建议:系统先断电,然后移除 ICP,接着在上电。

器件支持编程:应用程序区 Flash (4K 字节)、数据区 EEPROM (128 字节)。用户可以选择对程序区 Flash、数据区 EEPROM 其中之一编程,或对二者都编程。

## 11 配置选项

以下配置选项用户可以在编程软件界面进行配置：

配置选项 0	配置选项 1	配置选项 2
程序区Flash锁定位	保留	低电压复位LVR使能配置 0x – 禁止 10 – 全部使用 11 – 除EE编程时段外使能
数据区EEPROM锁定位	Reset管脚使能	
XTAL晶振配置 OPT[0]: 0 -> 使用内部反馈电阻 1 -> 不用内部反馈电阻 OPT[1]: 0 -> 选择内部1M电阻 1 -> 选择内部4M电阻 OPT[2]: 0 -> 不用15pF内部电容 1 -> 使用15pF内部电容	Pump时钟配置 0 – Pump时钟不分频 1 – Pump时钟2分频	低电压复位LVR阈值电压选择 00 – 2.1v 01 – 2.4v 10 – 保留 11 – 保留
	Clock输出使能	
	热启动时间 00~11 – 长时间→短时间	低电压检测LPD使能
振荡器类型选择 000 – 外部CLK输入 001 – 内部RC 32KHz 01x – 晶振模式 100 – 内部RC 4MHz 101 – 内部RC 8MHz 110 – 保留 111 – 保留		低电压检测LPD阈值电压选择 0 – 2.7v 1 – 保留
	超时延时设定 00 – 2176个时钟周期 (66ms) 01 – 640个时钟周期 (20ms) 10 – 384个时钟周期 (12ms) 11 – 132个时钟周期 (4ms)	看门狗WDT使能 0x – 禁止 10 – 允许, 由WDTCON.WDTEN控制 11 – 允许, 由WDTCON.WDTEN控制, 但在停止模式中被禁止

## 12 MCU核详细说明

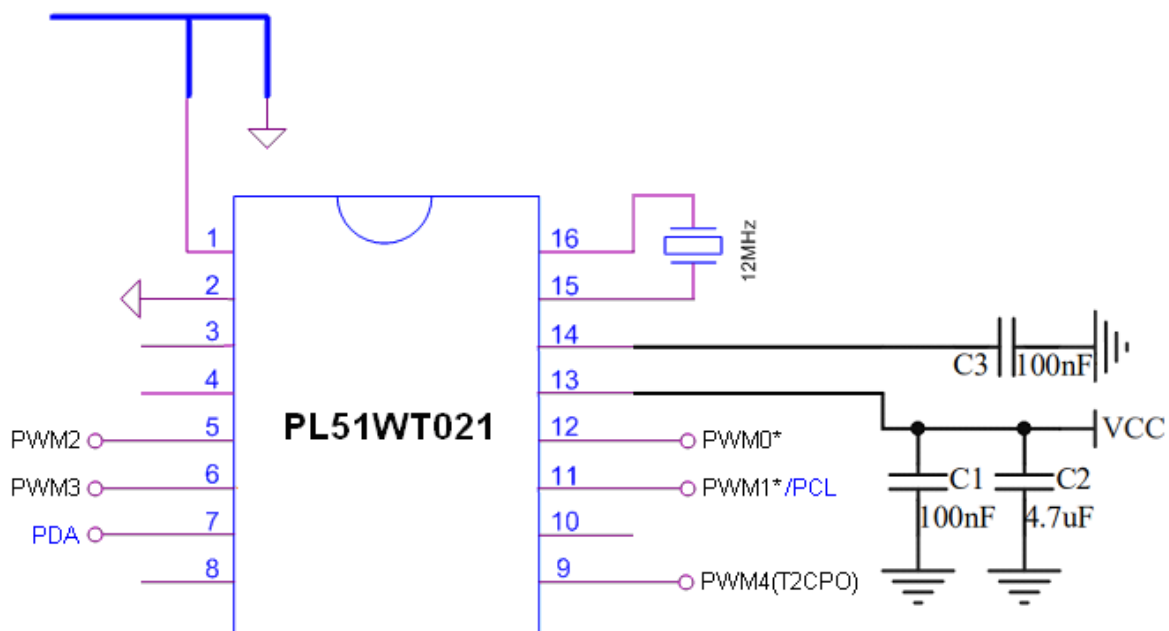
MCU 核详细描述参见《用户手册》，请联系聚元微索取。

## 13 RF模块控制寄存器

最新的推荐控制寄存器值参考《用户手册》，请联系聚元微索取。

## 14 典型应用

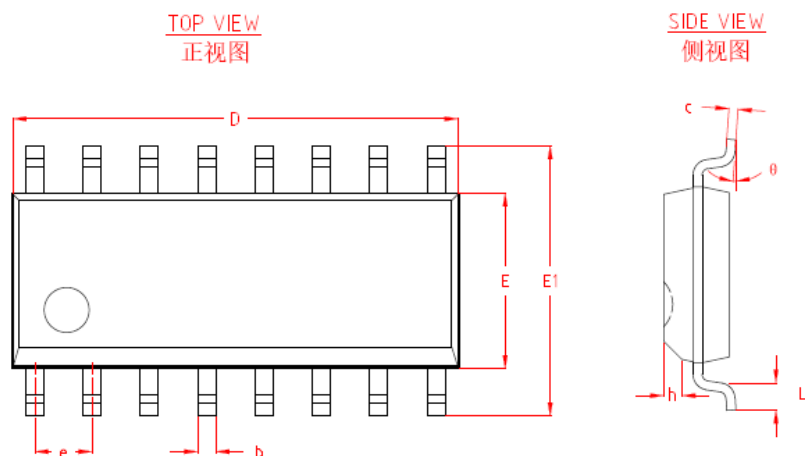
### 14.1 智能照明:



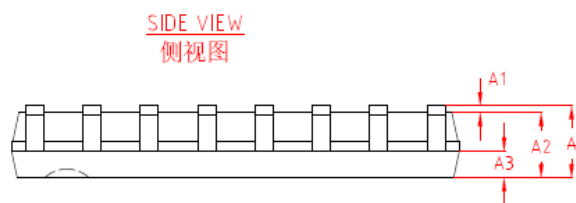
# 15 封装尺寸

## 15.1 SOP16 封装

### SOP16 封装尺寸



机械尺寸/mm Dimensions			
字符 SYMBOL	最小值 MIN	典型值 NOMINAL	最大值 MAX
A	-	-	1.75
A1	0.10	-	0.25
A2	1.35	1.45	1.55
A3	0.60	0.65	0.70
b	0.35	-	0.50
c	0.19	-	0.25
D	9.80	10.00	10.20
E	3.80	3.90	4.00
E1	5.80	6.00	6.20
e	1.27 BSC		
h	0.30	-	0.50
L	0.40	-	0.80
θ	0°	-	8°



PROW

## 16 订购信息

产品型号代码	封装形式
PL51WT021S16	SOP16, Tube
PL51WT021S16R	SOP16, Tape&Reel
.....	.....

注：以上订购信息中产品型号代码未详尽，仅是举例说明。产品表面丝印仅标注主要信息，根据封装形式不同与产品型号代码会有差异，具体请联系聚元微。

## 17 文档修改记录

Rev.	Date	Comments
0.1	2022/05/06	初始版本
0.2	2022/06/29	更新典型应用图

## 18 注意事项

为了持续改进产品的可靠性、功能或设计，聚元微保留随时更新修改的权利，并不另行通知客户。客户在下单前请确认所使用的是最新的完整版说明书。